



College voor Toetsen en Examens

PRODUCEREN, INSTALLEREN EN ENERGIE

SYLLABUS CENTRAAL EXAMEN
2026

Versie 1, februari 2024

© 2024 College voor Toetsen en Examens, Utrecht

Alle rechten voorbehouden. Alles uit deze uitgave mag mits voorzien van een bronvermelding en zonder enige wijziging worden verveelvoudigd, opgeslagen in een geautomatiseerd gegevensbestand, of openbaar gemaakt, in enige vorm of op enige wijze, hetzij elektronisch, door fotokopieën, opnamen, of enige andere manier zonder voorafgaande toestemming van het College. Het hergebruik van eventueel auteursrechtelijk beschermd werk van derden in dit werk is niet nader geregeld door het CvTE.

INHOUD

VOORWOORD	4
KERN	5
A. ALGEMENE KENNIS EN VAARDIGHEDEN	5
B. PROFESSIONELE KENNIS EN VAARDIGHEDEN	5
C. LOOPBAANORIENTATIE EN -ONTWIKKELING	6
PROFIELMODULEN	7
1 ROFIELMODULE ONTWERPEN EN MAKEN	7
P/PIE/1.1 EEN ONTWERP VAN EEN PRODUCT MAKEN MET BEHULP VAN CAD-SOFTWARE EN DE UITVOERING VOORBEREIDEN	7
P/PIE/1.2 HET ONTWERP PRODUCEREN DOOR HANDMATIGE, MACHINALE EN AUTOMATISCHE BEWERKINGEN UIT TE VOEREN AAN METALEN EN KUNSTSTOFFEN	9
P/PIE/1.3 EEN ONTWERPEN ELEKTRISCHE SCHAKELING OPBOUWEN, AANSLUITEN EN BEPROEVEN	10
P/PIE/1.4 AAN DE HAND VAN EEN ONTWERP EEN PRODUCT BESTAANDE UIT MEERDERE ONDERDELEN SAMENSTELLEN EN AANSLUITEN	12
2 PROFIELMODULE BEWERKEN EN VERBINDEN VAN MATERIALEN	14
P/PIE/2.1 PRODUCTEN MAKEN DOOR HET VERVORMEN EN SCHEIDEN VAN MATERIALEN DOOR MIDDEL VAN KNIPPEN, BUIGEN, ZWENKBUIGEN EN HET MAKEN VAN BIJBEHORENDE UITSLAGEN	14
P/PIE/2.2 PLAAT- EN PROFIELMATERIALEN AAN DE HAND VAN EEN WERKTEKENING MET ELKAAR VERBINDEN	15
3 PROFIELMODULE BESTUREN EN AUTOMATISEREN	17
P/PIE/3.1 IN EEN PRACTICUM AAN DE HAND VAN EEN SCHEMA EN OPSTELLINGSTEKENING EEN BESTURINGSINSTALLATIE, EEN REGELSYSTEEM EN EEN DOMOTICA-INSTALLATIE OPBOUWEN	17
P/PIE/3.2 IN EEN ELEKTROTECHNISCH PRACTICUM METINGEN UITVOEREN	20
P/PIE/3.3 EEN AUTOMATISCHE BESTURING VAN EEN PROCES REALISEREN EN TESTEN	22
4 PROFIELMODULE INSTALLEREN EN MONTEREN	24
P/PIE/4.1 EEN SANITAIRE INSTALLATIE AANLEGGEN AAN DE HAND VAN EEN WERKTEKENING	24
P/PIE/4.2 EEN ELEKTRISCHE HUISINSTALLATIE AANLEGGEN AAN DE HAND VAN EEN INSTALLATIETEKENING	27
BIJLAGE 1: 3D-CAD TEKENEN BINNEN HET PROFIEL PIE	30

VOORWOORD

Het College voor Toetsen en Examens (het CvTE) geeft in een syllabus, die jaarlijks verschijnt, een toelichting op het examenprogramma van het profielvak. Behalve een beschrijving van de exameneisen voor een centraal examen kan een syllabus verdere informatie over het centraal examen bevatten, bijvoorbeeld over onderwerpen als specificaties van examenstof en begrippenlijsten.

De functie van een syllabus is een leraar in staat te stellen zich een goed beeld te vormen van wat in het centraal examen wel en niet gevraagd kan worden. Naar zijn aard is een syllabus dus niet een volledig gesloten en afgebakende beschrijving van alles wat op een examen zou kunnen voorkomen. Het is mogelijk, al zal dat maar in beperkte mate voorkomen, dat op een centraal examen ook iets aan de orde komt dat niet met zo veel woorden in deze syllabus staat, maar dat naar het algemeen gevoelen in het verlengde daarvan ligt.

Een syllabus is ook een hulpmiddel voor degenen die zichzelf op een centraal examen voorbereiden. Een syllabus kan ook behulpzaam zijn voor de producenten van leermiddelen en voor nascholingsinstanties. De syllabus is niet van belang voor het schoolexamen.

Deze syllabus geldt voor het examenjaar 2026. Syllabi van eerdere jaren zijn niet meer geldig en kunnen van deze versie afwijken. Voor het examenjaar 2027 wordt een nieuwe syllabus vastgesteld. Het CvTE publiceert uitsluitend digitale versies van de syllabi. Dit gebeurt via Examenblad.nl (www.examenblad.nl), de officiële website voor de examens in het voortgezet onderwijs. In de syllabi 2026 zijn de wijzigingen ten opzichte van de vorige syllabus voor het examenjaar 2025 duidelijk zichtbaar. De veranderingen zijn geel gemarkeerd. Er zijn diverse profielvakken waarbij de syllabus 2026 geen inhoudelijke veranderingen heeft ondergaan ten opzichte van de versie 2025.

Een syllabus kan ook tussentijds worden aangepast, bijvoorbeeld als een in de syllabus beschreven situatie feitelijk veranderd is. De aan een centraal examen voorafgaande Septembermededeling is dan het moment waarop dergelijke veranderingen bekendgemaakt worden. Kijkt u voor alle zekerheid jaarlijks in september op Examenblad.nl.

Het CvTE stelt het aantal en de tijdsduur van de toetsen van het centraal examen vast en de wijze waarop het centraal examen wordt afgenomen. Deze vaststelling wordt gepubliceerd in het rooster voor de centrale examens en in de Septembermededeling.

Voor opmerkingen over syllabi houdt het CvTE zich steeds aanbevolen. U kunt die inzenden via het [contactformulier](#) op Examenblad.nl.

De voorzitter van het College voor Toetsen en Examens,
Drs. J.H. (John) van der Vegt MPM

KERN

Een kandidaat kan gebruik maken van de in de 'kern' genoemde kennis en vaardigheden in een (gesimuleerde) uitvoerende beroepssituatie of een daarop voorbereidende scholing. De kennis en vaardigheden zijn gerangschikt in algemene kennis en vaardigheden en professionele vaardigheden. Kennis en vaardigheden worden samen met de persoonlijke eigenschappen ook wel aangeduid als beroepscompetenties. De kern omvat ook kennis en vaardigheden rond loopbaanoriëntatie en -ontwikkeling.

A. ALGEMENE KENNIS EN VAARDIGHEDEN

- A1. de Nederlandse taal in opleidings- en beroepssituaties gebruiken;
- A2. een informatiebehoefte signaleren en onderzoeken en op basis hiervan relevante informatie zoeken, beoordelen, verwerken en gebruiken;
- A3. mediawijs handelen: kritisch en bewust omgaan met (digitale) media;
- A4. bewust omgaan met opslag en gebruik van gegevens en daarbij rekening houden met privacy en digitale veiligheid;
- A5. het belang beschrijven en voorbeelden noemen van technologische en innovatieve ontwikkelingen in de beroepscontext;
- A6. voor opleiding en beroep relevante berekeningen uitvoeren;
- A7. plannen en organiseren in een beroeps(opleiding) gerelateerde situatie;
- A8. op systematische en doelgerichte wijze werkzaamheden uitvoeren op basis van een planning met de inzet van vakdeskundigheid en met aandacht voor een zo hoog mogelijke kwaliteit;
- A9. mondeling en schriftelijk rapporteren over de uitgevoerde werkzaamheden; onder meer over de planning, voorbereiding, proces en product;
- A10. reflecteren op de eigen werkwijze en op de kwaliteit van het eigen werk;
- A11. samenwerken en overleggen bij het uitvoeren van werkzaamheden;
- A12. werkzaamheden volgens de voorschriften en op een veilige wijze uitvoeren;
- A13. economisch bewust en duurzaam omgaan met materialen en middelen;
- A14. professionele (technologische) hulpmiddelen gebruiken en hun werking uitleggen;
- A15. hygiënisch werken;
- A16. milieubewust handelen;
- A17. zich aan- en inpassen in een bedrijfscultuur;
- A18. voldoen aan de algemene gedrags- en houdingseisen die gesteld worden aan werknemers in de branche;
- A19. in een (gesimuleerde) beroepssituatie en stage in een bedrijf omgaan met verschillen op basis van culturele gebondenheid en geslacht.

B. PROFESSIONELE KENNIS EN VAARDIGHEDEN

Oriëntatie op de techniek

- B1. voorbeelden geven van technische normalisatie instituten, bedrijven en arbeidsorganisaties;
- B2. relaties leggen tussen productieprocessen, technische systemen te weten input, proces, output en bronnen met name energie, materie en informatie;
- B3. waarden in technische situaties onderkennen en toepassen, met name duurzaamheid, innovatie, risico en sociale interactie.

Voorbereiden

- B4. de relatie tussen natuurkundige grootheden en de technische praktijk uitleggen en verklaren met name kracht, druk, lengte, oppervlakte, inhoud, omtrek, elektriciteit, energie, geluid, massa, gewicht, moment, snelheid en temperatuur;
- B5. een meting van grootheden uitvoeren, verwerken en vastleggen;
- B6. de functie van de onderdelen van een (deel)systeem bepalen;
- B7. materiaaleigenschappen benoemen en deze in verband brengen met hun toepassing;
- B8. technische principes van het overbrengen van krachten en bewegingen uitleggen;
- B9. technische principes en werking van onderdelen uitleggen en demonstreren;
- B10. opbouw en werking van installaties en/of constructies uitleggen en demonstreren.

Ontwerpen, maken en dienstverlening

- B11. een tekening lezen;
- B12. een ontwerp maken van een product, systeem en proces;
- B13. met behulp van een computer een technische tekening maken;

- B14. tijdens werkvoorbereiding en werkuitvoering schetsen en werktekeningen maken;
- B15. criteria bepalen voor de keuze van materialen en gereedschappen;
- B16. criteria toepassen voor de kwaliteit en oplevering van een werkstuk, product, systeem en/of dienst;
- B17. een werkwijze vaststellen en werken volgens procedures bij het maken van een werkstuk, product en systeem of het verlenen van een dienst;
- B18. een werkstuk, product en systeem maken door basisbewerkingen met name aftekenen, afkorten, verspanen, verbinden, vervormen, afwerken uit te voeren;
- B19. werkzaamheden uitvoeren volgens de regels van integrale Kwaliteits-, Arbo- en Milieu (KAM)-zorg;
- B20. een werkstuk, product en systeem samenstellen door middel van construeren, assembleren en modelleren.

Controleren en nazorg plegen

- B21. een werkstuk, product, systeem en/of dienst toetsen en evalueren aan de hand van de geformuleerde criteria;
- B22. een werkstuk, product en systeem onderhouden, repareren, modificeren en optimaliseren.

C. LOOPBAANORIËNTATIE EN -ONTWIKKELING

De kandidaat is in staat zijn eigen loopbaanontwikkeling vorm te geven. Hij doet dat met een oriëntatie op een toekomstige opleiding en (loop)baan door middel van reflectie op het eigen handelen en reflectie op ervaringen.

- C1. De kandidaat heeft de vaardigheid de eigen loopbaan vorm te geven door op systematische wijze om te gaan met 'loopbaancompetenties':
 - 1 Wat kan ik het best en hoe weet ik dat? [Kwaliteitsreflectie]
 - 2 Waar ga en sta ik voor en waarom dan? [Motievenreflectie]
 - 3 Waar ben ik het meest op mijn plek en waarom daar? [Werkexploratie]
 - 4 Hoe bereik ik mijn doel en waarom zo? [Loopbaansturing]
 - 5 Wie kan mij helpen mijn doel te bereiken en waarom die mensen? [Netwerken]
- C2. De kandidaat maakt zijn eigen loopbaanontwikkeling inzichtelijk voor zichzelf en voor anderen doormiddel van een 'loopbaandossier'.

In een loopbaandossier is opgenomen welke activiteiten zijn uitgevoerd die hebben bijgedragen tot het ontwikkelen van de 'loopbaancompetenties'. In het loopbaandossier wordt beschreven bij een aantal uitgevoerde activiteiten:

- I. de beoogde doelen
- II. de resultaten
- III. de evaluatie en een conclusie
- IV. welke vervolgactiviteiten gepland zijn op basis van de opgedane ervaringen en de daarbij horende conclusies

PROFIELMODULEN

1 ROFIELMODULE ONTWERPEN EN MAKEN

Taak:

- een ontwerp van een product maken met behulp van CAD-software en de uitvoering voorbereiden
- een ontworpen product produceren
- een ontworpen schakeling beproeven
- onderdelen uit het ontwerp samenstellen, monteren en aansluiten

Voor het uitvoeren van de taak beheerst de kandidaat de voorwaardelijke kennis, vaardigheden en houding.

P/PIE/1.1 EEN ONTWERP VAN EEN PRODUCT MAKEN MET BEHULP VAN CAD-SOFTWARE EN DE UITVOERING VOORBEREIDEN

De kandidaat kan:	BB	KB	GL
1 een ontwerpvraagstuk analyseren, beschrijven en het ontwerp schetsen, uitvoeren, testen en evalueren		x	x
2 met behulp van CAD een ontwerp en werktuigbouwkundige tekeningen voor een product maken	x	x	x
3 stuklijsten en materiaalstaten maken aan de hand van tekeningen en schema's		x	x
4 aan de hand van tekeningen, stuklijsten en materiaalstaten een eenvoudige calculatie maken		x	x

De volgende professionele kennis en vaardigheden uit het Kernprogramma Techniek zijn op deze deeltaak van toepassing: B2, B3, B6, B7, B8, B11, B12, B13, B14, B15, B16, B21

UITWERKING P/PIE/1.1

P/PIE/1.1.1 een ontwerpvraagstuk analyseren, beschrijven en het ontwerp schetsen, uitvoeren, testen en evalueren

In dit verband kan de kandidaat:	BB	KB	GL
1 de belangrijkste stappen in een technisch ontwerpproces benoemen. Het gaat hier om: <ul style="list-style-type: none"> – probleemanalyse – opstellen programma van eisen – genereren van mogelijke oplossingen – kiezen van een oplossing – uitwerken van details – evalueren van het ontwerp ten opzichte van het programma van eisen 		x	x
2 een ontwerpvraagstuk analyseren en oplossen		x	x
3 de functie en werking van het ontwerp benoemen		x	x
4 een beargumenteerde keuze maken uit mogelijke oplossingen voor een technisch ontwerpvraagstuk			x
5 een programma van eisen afleiden uit een probleemformulering		x	x
6 een programma van eisen verwerken in een technisch ontwerp		x	x

7	een technisch ontwerp schetsen		x	x
8	een ontwerp evalueren. Het gaat hier om: <ul style="list-style-type: none"> – gebruiksvriendelijkheid – <i>functionaliteit</i> – duurzaamheid – veiligheid – efficiëntie 			x

P/PIE/1.1.2 met behulp van CAD een ontwerp en werktuigbouwkundige tekeningen voor een product maken

In dit verband kan de kandidaat:		BB	KB	GL
1	een 3D-model maken met een 3D-tekenprogramma, het model opslaan en op papier afdrukken	x	x	x
2	van een 3D-model een 2D-werktekening maken met een isometrische projectie en aanzichten. Het gaat hier om: <ul style="list-style-type: none"> – de Amerikaanse (derde kwadrant) projectiemethode toepassen – doorsnede tekenen – formaat en indeling van de tekening bepalen – tekening bematen – titelblok en stuklijst invullen – afdrukken – tekening opslaan 		x	x
3	een samenstelling (assembly) maken met een 3D-tekenprogramma, dit opslaan en op papier afdrukken		x	x
4	een oplossing voor een technisch ontwerpvoorbeeld kiezen en motiveren		x	x

P/PIE/1.1.3 stuklijsten en materiaalstaten maken aan de hand van tekeningen en schema's

In dit verband kan de kandidaat:		BB	KB	GL
1	handmatig materiaal uittrekken en materiaallijsten maken met behulp van een tekening		x	x
2	handmatig stuklijsten maken met behulp van een tekening		x	x

P/PIE/1.1.4 aan de hand van tekeningen, stuklijsten en materiaalstaten een eenvoudige calculatie maken

In dit verband kan de kandidaat:		BB	KB	GL
1	gegevens opzoeken over materialen en prijzen en op basis daarvan een eenvoudige calculatie maken met behulp van ICT		x	x

P/PIE/1.2 HET ONTWERP PRODUCEREN DOOR HANDMATIGE, MACHINALE EN AUTOMATISCHE BEWERKINGEN UIT TE VOEREN AAN METALEN EN KUNSTSTOFFEN

De kandidaat kan:	BB	KB	GL
1 handmatig zagen, schroefdraad snijden en tappen aan de hand van schroefdraadtabellen	x	x	x
2 verspanende bewerkingen met behulp van snijsnelhedentabellen uitvoeren op een draaimachine en boormachine	x	x	x
3 een product automatisch produceren met behulp van CAD/CAM, 3D-printer en CNC simulatie	x	x	x

De volgende professionele kennis en vaardigheden uit het Kernprogramma Techniek zijn op deze deeltaak van toepassing: B7, B12, B16, B17, B18, B19, B20, B21

UITWERKING P/PIE/1.2

P/PIE/1.2.1 handmatig zagen, schroefdraad snijden en tappen aan de hand van schroefdraadtabellen

In dit verband kan de kandidaat:	BB	KB	GL
1 technische gegevens van een werktekening zoeken, aflezen en interpreteren. Het gaat hier om: <ul style="list-style-type: none"> – werkvoorbereiding maken – keuze materiaal en gereedschap – werkvolgorde bepalen 		x	x
2 technische gegevens zoeken in een tabel	x	x	x
3 de kenmerken en het gebruik omschrijven van de belangrijkste materialen die gebruikt worden bij het uitvoeren van bankwerkbewerkingen. Het gaat hier om: <ul style="list-style-type: none"> – ferro-, non-ferrometalen – plaat-, staaf-, profiel-, pijpmateriaal – kunststoffen – composieten 	x	x	x
4 volgens gestelde kwaliteitseisen met de hand zagen van kunststoffen en metalen	x	x	x
5 draadsnijden, tappen en vijlen volgens de gestelde kwaliteitseisen. Met name het in- en uitwendig draadsnijden en onderdelen op elkaar pasmaken	x	x	x

P/PIE/1.2.2 verspanende bewerkingen met behulp van snijsnelhedentabellen uitvoeren op een draaimachine en boormachine

In dit verband kan de kandidaat:	BB	KB	GL
1 een werkplek en machine instellen volgens gestelde kwaliteitseisen. Het gaat hier om: <ul style="list-style-type: none"> – snijsnelheid bepalen en toerental instellen – snijgereedschap zoals beitelhouders inspannen en afstellen – materiaal inspannen met zelfcentrerende drie- en vierklauw – aanzet en snediediepte bepalen en instellen 	x	x	x

In dit verband kan de kandidaat:	BB	KB	GL
2 draaien volgens de gestelde kwaliteitseisen. Het gaat hier om: <ul style="list-style-type: none"> – een centerdraaimachine gebruiken – langs- en dwarsdraaien (uitwendig) – in- en afsteken – eenvoudige profielvormen – rechte- en kruiskartel – boren en verzinken – schroefdraadsnijden met snijplaat en machinetap 	x	x	x
3 kenmerken en gebruik omschrijven van analoge en digitale meet- en controlegereedschappen. Het gaat hier om: <ul style="list-style-type: none"> – schuifmaat en hoogtemaat – blokhoekhaak, verstekhaak en gradenboog 	x		
4 kenmerken en gebruik omschrijven van analoge en digitale meet- en controlegereedschappen. Het gaat hier om: <ul style="list-style-type: none"> – schuifmaat, schroefmaat en hoogtemaat – blokhoekhaak, verstekhaak en gradenboog 		x	x
5 met behulp van analoge en digitale meet- en controlegereedschappen meten, controleren en vergelijken. Het gaat hier om: <ul style="list-style-type: none"> – lengtemeetsystemen op de machines toepassen – maatregelen afleiden tot bijstelling – eindcontrole uitvoeren – meetstaten en beoordelingsrapporten invullen 	x	x	x
6 gaten ruimen volgens de gestelde kwaliteitseisen en onderdelen op elkaar pasmaken	x	x	x

P/PIE/1.2.3 een product automatisch produceren met behulp van CAD/CAM, 3D-printer en CNC simulatie

In dit verband kan de kandidaat:	BB	KB	GL
1 vanuit een bestaande 3D CAD-tekening met behulp van CAM-software een CNC-programma genereren voor een CNC-machine		x	x
2 een CNC-programma met een simulatie of een CNC-machine uitvoeren		x	x
3 een 3D-printer aansturen vanuit printerssoftware of een 3D-tekenprogramma	x	x	x

P/PIE/1.3 EEN ONTWERPEN ELEKTRISCHE SCHAKELING OPBOUWEN, AANSLUITEN EN BEPROEVEN

De kandidaat kan:	BB	KB	GL
1 elektrische componenten in een practicum opbouwen en aansluiten aan de hand van een eigen ontwerp		x	x
2 elektrische componenten in een practicum aansluiten aan de hand van een stroomkringschema	x	x	x
3 de werking van de elektrische schakeling in een practicum beproeven aan de hand van een stroomkringschema	x	x	x

De volgende professionele kennis en vaardigheden uit het Kernprogramma Techniek zijn op deze deeltaak van toepassing: B4, B5, B6, B8, B9, B10, B11, B12, B18

UITWERKING P/PIE/1.3

P/PIE/1.3.1 elektrische componenten in een practicum opbouwen en aansluiten aan de hand van een eigen ontwerp

In dit verband kan de kandidaat:	BB	KB	GL
1 aan de hand van een programma van eisen een schakeling tekenen ter voorbereiding op het practicum		x	x
2 aan de hand van een programma van eisen een elektrische schakeling in een practicum opbouwen, de werking zichtbaar maken en omschrijven. Het gaat hier om de volgende verlichtingsschakelingen: <ul style="list-style-type: none"> – een enkelpolige schakeling – een dubbelpolige schakeling – een serieschakeling – een wisselschakeling 		x	x
3 in een practicum een lichtschaakeling met maximaal twee relais opbouwen, de werking zichtbaar maken en omschrijven. Het gaat hier om: <ul style="list-style-type: none"> – principe van het relais – relaisschakeling met drukknoppen en lampen – opbouw schakeling – volgorde schakeling 		x	x
4 de werking van een relaisgestuurde lichtschaakeling omschrijven. Het gaat hier om: <ul style="list-style-type: none"> – blokschematische opbouw – stroomkringschema – principe van een elektromagneet – functie van het relais – werking van het relais en een relaisschakeling 		x	x

P/PIE/1.3.2 elektrische componenten in een practicum aansluiten aan de hand van een stroomkringschema

In dit verband kan de kandidaat:	BB	KB	GL
1 aan de hand van een stroomkringschema de bedrading van een schakeling tekenen ter voorbereiding op het practicum	x		
2 elektrische componenten in een practicum aansluiten aan de hand van een stroomkringschema, de werking van de schakeling zichtbaar maken en omschrijven. Het gaat hier om de volgende verlichtingsschakelingen: <ul style="list-style-type: none"> – een enkelpolige schakeling – een dubbelpolige schakeling – een serieschakeling – een wisselschakeling 	x	x	x

P/PIE/1.3.3 de werking van de elektrische schakeling in een practicum beproeven aan de hand van een stroomkringschema

In dit verband kan de kandidaat:	BB	KB	GL
1 in een practicum een meting uitvoeren en de resultaten omschrijven. Het gaat hier om: <ul style="list-style-type: none"> – meten met een universeelmeter – stroom en spanning meten – een meetopdracht omschrijven – instrument instellen en aansluiten, met name de schaalkeuze en nauwkeurigheid – de meetresultaten weergeven in een grafiek en tabel – storingen en fouten zoeken en verhelpen – met de gemeten waarden berekeningen uitvoeren 		x	x
2 in een practicum de werking van een elektrische schakeling beproeven. Het gaat hier om: <ul style="list-style-type: none"> – een schakeling testen en doormeten – met behulp van steeklijsten en schema's storingen zoeken en verhelpen 	x	x	x

P/PIE/1.4 AAN DE HAND VAN EEN ONTWERP EEN PRODUCT BESTAANDE UIT MEERDERE ONDERDELEN SAMENSTELLEN EN AANSLUITEN

De kandidaat kan:	BB	KB	GL
1 onderdelen en componenten monteren en samenstellen			x
2 elektrische bedrading aanbrengen en aansluiten			x
3 meten en controleren van samengesteld werk			x

De volgende professionele kennis en vaardigheden uit het Kernprogramma Techniek zijn op deze deeltaak van toepassing: B4, B6, B8, B9, B10, B11, B12, B18

UITWERKING P/PIE/1.4

P/PIE/1.4.1 onderdelen en componenten monteren en samenstellen

In dit verband kan de kandidaat:	BB	KB	GL
1 volgens een werktekening onderdelen en componenten monteren. Het gaat hier om: <ul style="list-style-type: none"> – schroeven – klemmen – lijmen – blindklinken 			x
2 werkplaatsgereedschap en machines gebruiken			x

P/PIE/1.4.2 elektrische bedrading aanbrengen en aansluiten

In dit verband kan de kandidaat:	BB	KB	GL
1 volgens een bedradingsschema en aansluitschema elektrische componenten aansluiten. Het gaat hier om: <ul style="list-style-type: none">– schakelaars, sensoren, actuatoren en voeding			x

P/PIE/1.4.3 meten en controleren van samengesteld werk

In dit verband kan de kandidaat:	BB	KB	GL
1 controleren of de maten binnen de tolerantie vallen. Het gaat hier om: <ul style="list-style-type: none">– schuifmaat aflezen– werktekening lezen en vergelijken met de gemeten waarden– meetstaten en beoordelingsrapporten maken			x
2 werking van een elektrische schakeling controleren. Het gaat hier om: <ul style="list-style-type: none">– een schakeling testen– gebruik universeelmeter– storingen zoeken en oplossen			x

2 PROFIELMODULE BEWERKEN EN VERBINDEN VAN MATERIALEN

Taak:

- producten maken door het vervormen en scheiden van materialen
- onderdelen samenstellen aan de hand van een werktekening

Voor het uitvoeren van de taak beheerst de kandidaat de voorwaardelijke kennis, vaardigheden en houding.

P/PIE/2.1 PRODUCTEN MAKEN DOOR HET VERVORMEN EN SCHEIDEN VAN MATERIALEN DOOR MIDDEL VAN KNIPPEN, BUIGEN, ZWENKBUIGEN EN HET MAKEN VAN BIJBEHORENDE UITSLAGEN

De kandidaat kan:	BB	KB	GL
1 van een driedimensionaal product een uitslag maken		x	
2 een uitslag overnemen op plaatwerk	x	x	
3 een plaat uitknippen met behulp van verschillende plaatscharen en plaathoekscharen	x	x	
4 buis en profielen buigen	x	x	
5 buiggereedschap, zetbank en vingerzetbank instellen en gebruiken	x	x	
6 buigvolgorde bepalen van dunne plaat en ronde buis	x	x	

De volgende professionele kennis en vaardigheden uit het Kernprogramma Techniek zijn op deze deeltaak van toepassing: B2, B7, B11, B12, B14, B15, B16, B17, B18, B19~~2~~

UITWERKING P/PIE/2.1

P/PIE/2.1.1 van een driedimensionaal product een uitslag maken

In dit verband kan de kandidaat:	BB	KB	GL
1 technische gegevens van een werktekening zoeken, aflezen en interpreteren. Het gaat hier om: <ul style="list-style-type: none"> - werkvoorbereiding maken - materiaal, gereedschap en machines kiezen - werkvolgorde bepalen 		x	
2 de uitslag van een driedimensionaal product tekenen en de uitgeslagen lengte en breedte van een plaat berekenen		x	

P/PIE/2.1.2 een uitslag overnemen op plaatwerk

In dit verband kan de kandidaat:	BB	KB	GL
1 met behulp van gangbare gereedschappen aftekenen en merktekens plaatsen met de volgende gereedschappen: <ul style="list-style-type: none"> - maatlat, digitale schuifmaat, rolmaat en duimstok - hoogtemaat, kraspen, centerpunt, potlood - blokhoekhaak, plaathoekhaak, rei, verstekhaak, gradenboog - slagletters en -cijfers - graveerinstrument 	x	x	

P/PIE/2.1.3 een plaat uitknippen met behulp van verschillende plaatscharen en plaathoekscharen

In dit verband kan de kandidaat:	BB	KB	GL
1 volgens gestelde kwaliteitseisen producten van plaatmateriaal maken met de volgende gereedschappen: <ul style="list-style-type: none"> – een uithoekschaar, een blikchaar, een hefboomschaar, een guillotinebank en een elektrische knabbelschaar 	x	x	

P/PIE/2.1.4 buis en profielen buigen

In dit verband kan de kandidaat:	BB	KB	GL
1 volgens gestelde kwaliteitseisen vervormende bewerkingen uitvoeren op buis,- staaf en profielmateriaal. Het gaat hier om: <ul style="list-style-type: none"> – buigen met een hoekenbuiger en buigpomp – buis van staal of koper handmatig buigen met een buigijzer 	x	x	

P/PIE/2.1.5 buiggereedschap, zetbank en vingerzetbank instellen en gebruiken

In dit verband kan de kandidaat:	BB	KB	GL
1 instellen en gebruikmaken van: <ul style="list-style-type: none"> – platenklem – buiggereedschap – (vinger)zetbank 	x	x	

P/PIE/2.1.6 buigvolgorde bepalen van dunne plaat en ronde buis

In dit verband kan de kandidaat:	BB	KB	GL
1 bij het buigen van dunne plaat de buigvolgorde bepalen	x	x	
2 bij het buigen van ronde buis de buigvolgorde bepalen	x	x	

P/PIE/2.2 PLAAT- EN PROFIELMATERIALEN AAN DE HAND VAN EEN WERKTEKENING MET ELKAAR VERBINDEN

De kandidaat kan:	BB	KB	GL
1 onderdelen samenstellen door middel van MAG-hechtlassen en puntlassen	x	x	
2 onderdelen samenstellen door middel van schroef-, klem- en lijmverbindingen	x	x	
3 samengestelde producten controleren op kwaliteit van de verbinding en maatvoering	x	x	

De volgende professionele kennis en vaardigheden uit het Kernprogramma Techniek zijn op deze deeltaak van toepassing: B2, B7, B11, B14, B15, B17, B18

UITWERKING P/PIE/2.2

P/PIE/2.2.1 onderdelen samenstellen door middel van MAG-hechtlassen en puntlassen

In dit verband kan de kandidaat:	BB	KB	GL
----------------------------------	----	----	----

1. technische gegevens van een werktekening zoeken, aflezen en interpreteren. Het gaat hier om: <ul style="list-style-type: none"> – werkvoorbereiding opzetten – keuze materiaal, gereedschap en machines – werkvolgorde bepalen 		x	
2. volgens gestelde kwaliteitseisen en met behulp van een werktekening enkelvoudige onderdelen verbinden. Het gaat hier om: <ul style="list-style-type: none"> – instellen van lasapparatuur – toepassen van veiligheidsvoorschriften – onderdelen uit plaat-, staaf-, buis- en profielmateriaal samenstellen tot eenvoudige producten met behulp van MAG hechtlassen en puntlassen – het samengestelde product of delen daarvan richten 	x	x	

P/PIE/2.2.2 onderdelen samenstellen door middel van schroef-, klem- en lijmverbindingen

In dit verband kan de kandidaat:	BB	KB	GL
1 volgens gestelde kwaliteitseisen en met behulp van een werktekening enkelvoudige onderdelen verbinden. Het gaat hier om: <ul style="list-style-type: none"> – onderdelen uit plaat-, staaf-, buis- en profielmateriaal samenstellen tot eenvoudige producten met behulp van lijmen, knellen, klemmen, blindklinken en schroefdraad – het samengestelde product of delen daarvan richten 	x	x	

P/PIE/2.2.3 samengestelde producten controleren op kwaliteit van de verbinding en maatvoering

In dit verband kan de kandidaat:	BB	KB	GL
1 een product controleren en beoordelen, met name: <ul style="list-style-type: none"> – visuele controle – maatcontrole – vormcontrole – dichtheidcontrole 	x	x	

3 PROFIELMODULE BESTUREN EN AUTOMATISEREN

Taak:

- in een practicum een besturingsinstallatie opbouwen
- in een practicum een regelsysteem opbouwen
- in een practicum een domotica-installatie opbouwen
- in een practicum metingen uitvoeren, een verslag maken van de resultaten en deze presenteren
- een automatische besturing van een proces opbouwen, aansluiten, testen, demonstreren en presenteren

Voor het uitvoeren van de taak beheerst de kandidaat de voorwaardelijke kennis, vaardigheden en houding.

P/PIE/3.1 IN EEN PRACTICUM AAN DE HAND VAN EEN SCHEMA EN OPSTELLINGSTEKENING EEN BESTURINGSINSTALLATIE, EEN REGELSYSTEEM EN EEN DOMOTICA-INSTALLATIE OPBOUWEN

De kandidaat kan:	BB	KB	GL
1 een pneumatische schakeling opbouwen	x	x	x
2 een programmeerbaar relais aansluiten en een programma invoeren		x	x
3 sensoren en actuatoren kiezen en aansluiten		x	x
4 een regelsysteem opbouwen, aansluiten en testen		x	x
5 een domotica-installatie opbouwen, aansluiten en testen		x	x
6 storingen en fouten zoeken en verhelpen in de opgebouwde schakeling	x	x	x
7 metingen uitvoeren aan een besturingsinstallatie		x	x
8 een verslag maken en de resultaten presenteren		x	x

De volgende professionele kennis en vaardigheden uit het Kernprogramma Techniek zijn op deze deeltaak van toepassing: B2, B3, B5, B6, B7, B10, B11, B12, B16, B22

UITWERKING P/PIE/3.1

P/PIE/3.1.1 een pneumatische schakeling opbouwen

In dit verband kan de kandidaat:	BB	KB	GL
1 in een practicum een eenvoudige schakeling met pneumatische componenten opbouwen, de werking zichtbaar maken en omschrijven. Het gaat hier om: <ul style="list-style-type: none"> – enkel- en dubbelwerkende cilinder – 3/2, 5/2 stuurventielen en wissel-, tweedruk- en snelheidsregelventielen 	x	x	x
2 in een practicum een eenvoudige schakeling met elektro-pneumatische componenten opbouwen, de werking zichtbaar maken en omschrijven. Het gaat hier om: <ul style="list-style-type: none"> – enkel- en dubbelwerkende cilinder – 3/2, 5/2 stuurventielen en wissel-, tweedruk- en snelheidsregelventielen 		x	x

P/PIE/3.1.2 een programmeerbaar relais aansluiten en een programma invoeren

In dit verband kan de kandidaat:	BB	KB	GL
1 de werking en functie van een EN-, OF-, NEN-, en NOF-poort met behulp van een waarheidstabel, een logische formule en een eenvoudige elektrische schakeling met twee schakelaars en een lampje omschrijven		x	x
2 in een practicum een eenvoudige schakeling met digitale bouwstenen (EN-, OF-, NEN-, en NOF-poort) met maximaal vier ingangen en één uitgang opbouwen, de werking zichtbaar maken en omschrijven		x	x
3 in een practicum de in- en uitgangen van een programmeerbaar relais aansluiten, in werking stellen, de werking zichtbaar maken en de functie noemen		x	x
4 in een practicum een programmeerbaar relais aansluiten, in werking stellen, de werking zichtbaar maken en de functie noemen. Het gaat hier om: <ul style="list-style-type: none"> – analoge en digitale ingangssignalen – in- en uitgangen aansluiten – een gegeven en zelfgemaakt programma invoeren, uitvoeren en de werking zichtbaar maken 		x	x

P/PIE/3.1.3 sensoren en actuatoren kiezen en aansluiten

In dit verband kan de kandidaat:	BB	KB	GL
1 in een practicum sensoren en actuatoren kiezen en aansluiten, de werking zichtbaar maken en omschrijven. Het gaat hier om: <ul style="list-style-type: none"> – naderingsschakelaar: inductief en capacitief, microschakelaar – sensoren, zoals fotocel, lichtbron met reflector (AIR) en passief infrarood (PIR) – actuatoren: contactor, relais, elektromagneet, magneetschakelaar, lamp, zoemer, bel 		x	x

P/PIE/3.1.4 een regelsysteem opbouwen, aansluiten en testen

In dit verband kan de kandidaat:	BB	KB	GL
1 in een bestaande practicumopstelling van een eenvoudig open regelsysteem, zoals bijvoorbeeld een temperatuurregeling, de eigenschappen van een systeem onderzoeken en omschrijven. Het gaat hier om: <ul style="list-style-type: none"> – regelaar – actuator – kenmerk: geen terugmelding 		x	x
2 in een bestaande practicumopstelling van een eenvoudig gesloten regelsysteem, zoals bijvoorbeeld een temperatuurregeling waarbij de temperatuur constant wordt gehouden, de eigenschappen van het systeem onderzoeken en omschrijven. Het gaat hier om: <ul style="list-style-type: none"> – kenmerk: terugmelding vanuit proces – sensor – regelaar: programmeerbaar schakelelement – actuator 			x

P/PIE/3.1.5 een domotica-installatie opbouwen, aansluiten en testen

In dit verband kan de kandidaat:	BB	KB	GL
1 in een practicum een eenvoudige domotica-schakeling opbouwen, de werking zichtbaar maken en omschrijven. Het gaat hier om: <ul style="list-style-type: none"> – de voeding en datalijnen van domotica-systeemcomponenten met elkaar verbinden 		x	
2 in een practicum een eenvoudige domotica-schakeling opbouwen, de werking zichtbaar maken en omschrijven. Het gaat hier om: <ul style="list-style-type: none"> – domotica-systeemcomponenten met elkaar verbinden (voeding en eventuele data verbindingen) – in de domotica-systeemsoftware een plattegrond tekenen, met 3 schakelaars en 3 lampen en 1 schakelaar ten behoeve van een scène – de lampen worden door de schakelaars geschakeld 			x

P/PIE/3.1.6 stringen en fouten zoeken en verhelpen in de opgebouwde schakeling

In dit verband kan de kandidaat:	BB	KB	GL
1 in een practicumopstelling technische gegevens van een werktekening en schema zoeken en aflezen. Het gaat hier om: <ul style="list-style-type: none"> – stroomkringschema – opstellingstekening – aansluitschema – keuze installatiemateriaal, leidingen, en toebehoren – keuze gereedschap – werkvolgorde bepalen 	x	x	x
2 in een domotica-installatie of delen daarvan, in spanningsloze toestand, fouten zoeken en verhelpen, met name: <ul style="list-style-type: none"> – verbindingen testen met een universeelmeter 		x	x
3 in een pneumatische schakeling of delen daarvan, fouten zoeken en verhelpen	x	x	x
4 in een elektro-pneumatische schakeling of delen daarvan, fouten zoeken en verhelpen		x	x

P/PIE/3.1.7 metingen uitvoeren aan een besturingsinstallatie

In dit verband kan de kandidaat:	BB	KB	GL
1 het principe van het digitaal meten omschrijven. Het gaat hier om: <ul style="list-style-type: none"> – meten: het vergelijken van een grootte met de eenheidsmaat – begrippen: grootte en eenheid – instrument: autorange universeelmeter – instrument instellen: wijze van aansluiten 		x	x
2 in een practicum een meting uitvoeren en de resultaten vastleggen. Het gaat hier om: <ul style="list-style-type: none"> – meetopdracht omschrijven – instrument:, autorange universeelmeter – instrument instellen: wijze van aansluiten 		x	x

<ul style="list-style-type: none"> – metingen uitvoeren – weergave meting: tabelvorm, grafiek – eenvoudige berekeningen uitvoeren 			
--	--	--	--

P/PIE/3.1.8 een verslag maken en de resultaten presenteren

In dit verband kan de kandidaat:	BB	KB	GL
1 informatie verzamelen		x	x
2 de resultaten en de evaluatie van een elektrische of pneumatische installatie, c.q. het onderzoek aan een installatie schriftelijk of audiovisueel vastleggen dan wel anderszins presenteren voor een publiek overeenkomstig van te voren gegeven criteria		x	x

P/PIE/3.2 IN EEN ELEKTROTECHNISCH PRACTICUM METINGEN UITVOEREN

De kandidaat kan:	BB	KB	GL
1 metingen uitvoeren aan een elektrische schakeling	x	x	x
2 eenvoudige berekeningen aan elektrische schakelingen uitvoeren	x	x	x
3 universeelmeters en tweepolige spanningstester instellen en aansluiten	x	x	x
4 eenvoudige berekeningen maken met de verkregen meetgegevens en deze met tabellen en grafieken weergeven in een meetrapport		x	x
5 het meetrapport presenteren		x	x

De volgende professionele kennis en vaardigheden uit het Kernprogramma Techniek zijn op deze deeltaak van toepassing: B4, B5, B21, B23

UITWERKING P/PIE/3.2

P/PIE/3.2.1 metingen uitvoeren aan een elektrische schakeling

In dit verband kan de kandidaat:	BB	KB	GL
1 het principe van het digitaal meten omschrijven. Het gaat hier om: <ul style="list-style-type: none"> – definitie van meten: het vergelijken van een grootte met de eenheid – begrippen: grootte en eenheid – instrument: wijze van aansluiten – weergave meting: tabelvorm, grafiek 	x	x	x
2 in een practicum een meting voorbereiden en uitvoeren en de meetresultaten vastleggen. Het gaat hier om: <ul style="list-style-type: none"> – meetopdracht omschrijven en de bedrading van de meetopstelling tekenen – instrument: autorange universeelmeter – instrument instellen: wijze van aansluiten – spanning, stroom, weerstand – weergave meting: tabelvorm, grafiek 	x	x	x

P/PIE/3.2.2 eenvoudige berekeningen aan elektrische schakelingen uitvoeren

In dit verband kan de kandidaat:	BB	KB	GL
1 de opbouw en werking van een elektrische schakeling omschrijven en een eenvoudige berekening uitvoeren. Het gaat hier om: <ul style="list-style-type: none"> – stroomkringschema – de begrippen spanning, stroom, weerstand, vermogen en energie – de begrippen geleider en isolator – de relatie tussen stroom, spanning en weerstand (wet van ohm) – de relatie tussen stroom, spanning en vermogen ($P=U \times I$) 	x		
2 de opbouw en werking van een elektrische schakeling omschrijven en een eenvoudige berekening uitvoeren. Het gaat hier om: <ul style="list-style-type: none"> – stroomkringschema – de begrippen spanning, stroom, weerstand, vermogen en energie – de begrippen geleider en isolator – de relatie tussen stroom, spanning en weerstand (wet van ohm) – de relatie tussen stroom, spanning en vermogen ($P=U \times I$) – de relatie tussen vermogen, tijd en energie ($E=P \times t$) 		x	x

P/PIE/3.2.3 universeelmeters en tweepolige spanningstester instellen en aansluiten

In dit verband kan de kandidaat:	BB	KB	GL
1 de kenmerken van een autorange universeelmeter en een tweepolige spanningstester benoemen	x	x	x
2 een autorange universeelmeter instellen en aansluiten. Het gaat hier om: <ul style="list-style-type: none"> – grootheid 	x	x	x
3 een tweepolige spanningstester aansluiten	x	x	x

P/PIE/3.2.4 eenvoudige berekeningen maken met de verkregen meetgegevens en deze met tabellen en grafieken weergeven in een meetrapport

In dit verband kan de kandidaat:	BB	KB	GL
1 meetresultaten gebruiken voor berekeningen. Het gaat hier om het berekenen van: <ul style="list-style-type: none"> – stroom – spanning – weerstand – vermogen – energie 		x	x
2 de meetresultaten weergeven in tabellen en grafieken		x	x
3 een meetrapport maken. Het gaat hier om: <ul style="list-style-type: none"> – beschrijving van de meting – meetschema – resultaten in een tabel of grafiek verwerken – conclusie 		x	x

P/PIE/3.2.5 het meetrapport presenteren

In dit verband kan de kandidaat:	BB	KB	GL
1 de resultaten en de evaluatie van het meetrapport presenteren overeenkomstig van te voren gegeven criteria.		x	x

P/PIE/3.3 EEN AUTOMATISCHE BESTURING VAN EEN PROCES REALISEREN EN TESTEN

De kandidaat kan:	BB	KB	GL
1 besturingscomponenten plaatsen aan de hand van een opstellingstekening	x	x	x
2 de besturingscomponenten bedraden en aansluiten aan de hand van een bedradingstekening	x	x	x
3 een programma invoeren in een programmeerbaar relais	x	x	x
4 de automatische besturing testen	x	x	x
5 de automatische besturing demonstreren en presenteren		x	x

De volgende professionele kennis en vaardigheden uit het Kernprogramma Techniek zijn op deze deeltaak van toepassing: B2, B4, B5, B6, B9, B10, B11, B15, B21, B22

UITWERKING P/PIE/3.3

P/PIE/3.3.1 besturingscomponenten plaatsen aan de hand van een opstellingstekening

In dit verband kan de kandidaat:	BB	KB	GL
1 technische gegevens van een werktekening en schema van een installatie zoeken en aflezen. Het gaat hier om: <ul style="list-style-type: none"> – stroomkringschema – opstellingstekening – aansluitschema's – keuze materiaal, leidingen en toebehoren – keuze gereedschap – werkvolgorde bepalen 	x	x	x
2 met gangbaar gereedschap elektrische componenten in een paneel en kast bevestigen. Het gaat hier om: <ul style="list-style-type: none"> – DIN-rails en railklemmen – goten – connectoren – bedrading en bekabeling – besturingscomponenten: drukknoppen, schakelaars, relais – beveiligingscomponenten: zekering, installatieautomaat, thermische beveiliging 	x	x	x

P/PIE/3.3.2 de besturingscomponenten bedraden en aansluiten aan de hand van een bedradingsstekening

In dit verband kan de kandidaat:	BB	KB	GL
1 met gangbaar gereedschap elektrische componenten in een paneel en kast bevestigen. Het gaat hier om: <ul style="list-style-type: none"> – met elektrische componenten een eenheid samenstellen, bedraden en afmonteren 	x	x	x

P/PIE/3.3.3 een programma invoeren in een programmeerbaar relais

In dit verband kan de kandidaat:	BB	KB	GL
1 een programmeerbaar relais ⁷ waarin een eenvoudig programma staat, aansluiten als onderdeel van een besturing en de werking testen	x		
2 een programmeerbaar relais aansluiten en programmeren als onderdeel van een besturing. Het gaat hier om: <ul style="list-style-type: none"> – analoge en digitale ingangssignalen – in- en uitgangen aansluiten – programma invoeren – de werking testen 		x	x

P/PIE/3.3.4 de automatische besturing testen

In dit verband kan de kandidaat:	BB	KB	GL
1 een besturing in een proefopstelling onder toezicht in bedrijf stellen. Het gaat hier om: <ul style="list-style-type: none"> – installatie doormeten en testen – aangesloten apparatuur testen – storingen zoeken en verhelpen in de aansluiting van de aangesloten apparatuur 	x	x	x

P/PIE/3.3.5 de automatische besturing demonstreren en presenteren

In dit verband kan de kandidaat:	BB	KB	GL
1 technieken, werkwijzen en toepassingsgebieden bij het uitvoeren van montagetechnieken noemen. Het gaat hierbij om: <ul style="list-style-type: none"> – adereindhuls – kabelschoen – DIN-railklem montage – bedradingskoker – spiraalband – kabelbundelband 		x	x
2 in een practicum een automatische besturing opbouwen, de werking zichtbaar maken en omschrijven. Het gaat hier om: <ul style="list-style-type: none"> – functie van systeemonderdelen – programma 		x	x

4 PROFIELMODULE INSTALLEREN EN MONTEREN

Taak:

- een sanitaire installatie aanleggen
- een elektrische huisinstallatie aanleggen

Voor het uitvoeren van de taak beheerst de kandidaat de voorwaardelijke kennis, vaardigheden en houding.

P/PIE/4.1 EEN SANITAIRE INSTALLATIE AANLEGGEN AAN DE HAND VAN EEN WERKTEKENING

De kandidaat kan:	BB	KB	GL
1 werktekeningen en schema's lezen en interpreteren	x	x	
2 gangbare installatiebuis bewerken	x	x	
3 gangbare installatiebuis, inclusief de appendages en kranen verbinden en aanleggen	x	x	
4 sanitaire kunststof afvoerleidingen verbinden en aanleggen	x	x	
5 de buisinstallatie beproeven op werking en dichtheid	x	x	
6 beugelmaterialen toepassen	x	x	
7 sanitaire toestellen herkennen en aansluiten	x	x	
8 sanitaire appendages toepassen	x	x	

De volgende professionele kennis en vaardigheden uit het Kernprogramma Techniek zijn op deze deeltaak van toepassing: B1, B6, B7, B9, B10, B11, B15, B17, B18, B19, B20 en B21

UITWERKING P/PIE/4.1

P/PIE/4.1.1 werktekeningen en schema's lezen en interpreteren

In dit verband kan de kandidaat:	BB	KB	GL
1 bouwkundige tekeningen lezen van een woning met daarin opgenomen een drinkwater- en sanitaire installatie. Het gaat hier om: <ul style="list-style-type: none"> – tekentechnische symbolen en begrippen – bouwkundige symbolen en begrippen – soorten van tekeningen – sanitairtechnische symbolen en begrippen – drinkwatertechnische symbolen en begrippen 	x	x	
2 werktekeningen met leidingdelen lezen en interpreteren. Het gaat hier om: <ul style="list-style-type: none"> – werkvoorbereiding opstellen – keuze materiaal en gereedschap – werkvolgorde bepalen 	x	x	

P/PIE/4.1.2 gangbare installatiebuis bewerken

In dit verband kan de kandidaat:	BB	KB	GL
1 de gangbare buismaterialen voor de sanitairtechniek omschrijven. Het gaat hier om: – meerlagenbuis en kunststof -buis – toepassingen – eigenschappen – handelsvormen	x	x	
2 buismateriaal afkorten, met behulp van: – buizenschaar – handzaag – buizensnijder	x	x	
3 buismateriaal voorbereiden voor het maken van een verbinding. Het gaat hier om: – afbramen – rondmaken (kalibreren)	x	x	

P/PIE/4.1.3 gangbare installatiebuis, inclusief de appendages en kranen verbinden en aanleggen

In dit verband kan de kandidaat:	BB	KB	GL
1 de verbindingmethoden van meerlagenbuis en kunststofbuis omschrijven en de toepassingen noemen. Het gaat hier om: – klikken met een kliksysteem – knellen – persen met behulp van een perstang	x	x	
2 in een montageopdracht een drinkwaterinstallatie van meerlagenbuis en kunststofbuis inclusief de appendages en kranen aanleggen en verbinden. Het gaat hier om: – bescherming aanbrengen tegen beschadiging – een drinkwaterinstallatie met de daarbij gangbare montage materialen aanleggen – volgens voorschriften monteren van appendages – volgens voorschriften leidingen aanleggen en uitvoeren van onderhoudswerkzaamheden – de functie van toestellen in een drinkwaterinstallatie beschrijven	x	x	

P/PIE/4.1.4 sanitaire kunststof afvoerleidingen verbinden en aanleggen

In dit verband kan de kandidaat:	BB	KB	GL
1 de verbindingstechnieken voor de sanitairtechniek omschrijven. Het gaat hier om: – lijmen – manchetverbindingen – verbindingmethoden bij materiaalovergangen	x	x	
2 de aanleg omschrijven van een afvoerinstallatie met de daarbij gangbare hulpstukken	x	x	
3 in een montageopdracht een afvoerinstallatie in pvc-buis aanleggen	x	x	

P/PIE/4.1.5 de buisinstallatie beproeven op werking en dichtheid

In dit verband kan de kandidaat:	BB	KB	GL
1 een afvoerinstallatie beproeven op dichtheid en afschot	x	x	
2 een drinkwaterinstallatie beproeven op dichtheid	x	x	

P/PIE/4.1.6 beugelmaterialen toepassen

In dit verband kan de kandidaat:	BB	KB	GL
1 sanitaire leidingen in de woning omschrijven aan de hand van gegeven richtlijnen, montage-, en aansluitingsvoorschriften	x	x	
2 beugelsoorten en materialen toepassen die binnen een sanitaire installatie worden toegepast. Het gaat hier om: <ul style="list-style-type: none"> – beugelafstanden berekenen – de juiste beugelmaterialen kiezen 	x	x	
3 elektrolyse bij beugelmaterialen omschrijven		x	
4 in een montageopdracht beugels volgens voorschrift toepassen	x	x	

P/PIE/4.1.7 sanitaire toestellen herkennen en aansluiten

In dit verband kan de kandidaat:	BB	KB	GL
1 soorten leidingen voor de sanitairtechniek noemen. Het gaat hier om: <ul style="list-style-type: none"> – verzamelleidingen – standleidingen – liggende leidingen – toestelleidingen – ontspanningsleidingen 	x	x	
2 sanitaire toestellen in de woning omschrijven aan de hand van gegeven richtlijnen, montage- en aansluitingsvoorschriften		x	

P/PIE/4.1.8 sanitaire appendages toepassen

In dit verband kan de kandidaat:	BB	KB	GL
1 in een montageopdracht met behulp van een werktekening appendages aansluiten en de werking toelichten. Het gaat hier om: <ul style="list-style-type: none"> – sifon – beluchter – inlaatcombinatie – terugslagklep – stopkraan – wasmachinekraan 	x	x	

P/PIE/4.2 EEN ELEKTRISCHE HUISINSTALLATIE AANLEGGEN AAN DE HAND VAN EEN INSTALLATIETEKENING

De kandidaat kan:	BB	KB	GL
1 installatietekeningen en schema's lezen en interpreteren	x	x	
2 het leidingnet van een huisinstallatie aanleggen, bedraden en aflassen	x	x	
3 voor een basislichtschakeling schakelaars en wandcontactdozen monteren en aansluiten	x	x	
4 verlichtingsarmaturen voor een huisinstallatie aansluiten en afmonteren	x	x	
5 elektrische huishoudelijke verbruikstoestellen aansluiten	x	x	
6 een huisinstallatie met huishoudelijke toestellen in bedrijf stellen	x	x	
7 fouten zoeken en verhelpen met behulp van stroomkringschema's, bedradingstekeningen en installatietekeningen	x	x	

De volgende professionele kennis en vaardigheden uit het Kernprogramma Techniek zijn op deze deeltaak van toepassing: B5, B6, B9, B10, B11, B17, B21, B22

UITWERKING P/PIE/4.2

P/PIE/4.2.1 installatietekeningen en schema's lezen en interpreteren

In dit verband kan de kandidaat:	BB	KB	GL
1 met behulp van tekeningen van een huisinstallatie technische gegevens opzoeken, aflezen en omschrijven. Het gaat hier om: <ul style="list-style-type: none"> – een installatietekening – stroomkringschema's van enkelpolige, dubbelpolige, serie- en wisselschakelingen – bedradingstekeningen van enkelpolige, dubbelpolige, serie- en wisselschakelingen – de keuze van elektrisch materiaal, leidingen en toebehoren 	x	x	
2 de kenmerken van netstelsels in de woningbouw omschrijven. Het gaat hier om: <ul style="list-style-type: none"> – 1- fasenet en 3- fasenet herkennen – sinusvormige wisselspanning – frequentie: 50 Hz 		x	

P/PIE/4.2.2 het leidingnet van een huisinstallatie aanleggen, bedraden en aflassen

In dit verband kan de kandidaat:	BB	KB	GL
1 met gangbare gereedschappen leidingsystemen volgens gangbare installatiesystemen (buis, koper, goot, plintgoot, koppelstukken, lasdozen) monteren. Het gaat hier om: <ul style="list-style-type: none"> – op- en inbouwleidingsystemen – bedrading en bekabeling – aflassen en afmonteren 	x	x	

P/PIE/4.2.3 voor een basislichtschakeling schakelaars en wandcontactdozen monteren en aansluiten

In dit verband kan de kandidaat:	BB	KB	GL
1 elektrische onderdelen voor huisinstallaties afmonteren. Het gaat hier om: <ul style="list-style-type: none"> – wandcontactdozen – wandcontactdozen voor vaste verbruikstoestellen – handbediende schakelaars – op afstand bedienbare schakelaars – enkelpolige schakeling – wisselschakeling 	x	x	
2 elektrische onderdelen voor huisinstallaties afmonteren. Het gaat hier om: <ul style="list-style-type: none"> – dubbelpolige schakeling – serieschakeling 		x	

P/PIE/4.2.4 verlichtingsarmaturen voor een huisinstallatie aansluiten en afmonteren

In dit verband kan de kandidaat:	BB	KB	GL
1 documentatie van aan te sluiten verlichtingsarmaturen raadplegen	x	x	
2 met gangbaar gereedschap led-verlichtingsarmaturen afmonteren	x	x	

P/PIE/4.2.5 elektrische huishoudelijke verbruikstoestellen aansluiten

In dit verband kan de kandidaat:	BB	KB	GL
1 documentatie van aan te sluiten toestellen en apparaten raadplegen	x	x	
2 met gangbaar gereedschap elektrische huishoudelijke verbruikstoestellen met contactstop en wandcontactdoos (230V) aansluiten. Het gaat hier om: <ul style="list-style-type: none"> – mantelsnoer en mantelleiding aansnijden – samengeslagen aders afwerken voor aansluiting 	x	x	
3 kenmerken en gebruik van handgereedschappen die worden gebruikt bij het aansluiten en in bedrijfstellen van elektrische huishoudelijke toestellen in een woning omschrijven en deze gereedschappen op een veilige wijze gebruiken. Het gaat hier om: <ul style="list-style-type: none"> – toepassing – onderhoud – vervanging 	x	x	

P/PIE/4.2.6 een huisinstallatie met huishoudelijke toestellen in bedrijfstellen

In dit verband kan de kandidaat:	BB	KB	GL
1 de installatie met huishoudelijke toestellen aansluiten en onder toezicht in bedrijfstellen. Het gaat hier om aangesloten apparatuur testen op de werking	x	x	

P/PIE/4.2.7 fouten zoeken en verhelpen met behulp van stroomkringschema's, bedradingstekeningen en installatietekeningen

In dit verband kan de kandidaat:	BB	KB	GL
1 in spanningsloze toestand storingen in een elektrische huisinstallatie zoeken en verhelpen	x	x	

BIJLAGE 1: 3D-CAD TEKENEN BINNEN HET PROFIEL PIE

CAD (ontwerpen/tekenen met behulp van de computer) is in het examenprogramma PIE een belangrijk onderdeel. Het veld (de scholen) worstelt vaak met de vraag welke CAD-programma's het beste aansluiten bij de deeltaken en de wijze waarop deze deeltaken in het centrale examen geëxamineerd worden.

Deze notitie beschrijft aan welke voorwaarden CAD-programma's moeten voldoen.

nb. In deze notitie worden als voorbeeld merknamen van CAD-programma's genoemd. De volgorde is willekeurig en duidt geen voorkeur aan.

Hieronder staat een beschrijving van (deel)taken uit het examenprogramma PIE

P/PIE/1.1 EEN ONTWERP VAN EEN PRODUCT MAKEN MET BEHULP VAN CAD-SOFTWARE EN DE UITVOERING VOORBEREIDEN

De kandidaat kan:	BB	KB	GL
1			
2 met behulp van CAD een ontwerp en werktuigbouwkundige tekeningen voor een product maken	x	x	x
3			
4			

Werktuigbouwkundige tekeningen

In het profielvak-cspe PIE wordt 3D-CAD geëxamineerd. Het betreft werktuigbouwkundige tekeningen, waarbij de kandidaten werken vanuit een 3D-CAD-programma. In het 3D-CAD-programma maakt de kandidaat vanuit een schets een solid-model (part). Vanuit dit model genereert hij dan 2D-werktekeningen. Tot slot kunnen meerdere parts samengesteld worden tot een assembly. Voor geen van deze handelingen gebruiken ze een 2D-CAD-programma; alles gebeurt vanuit het 3D-programma.

In de syllabus worden deze handelingen als volgt beschreven:

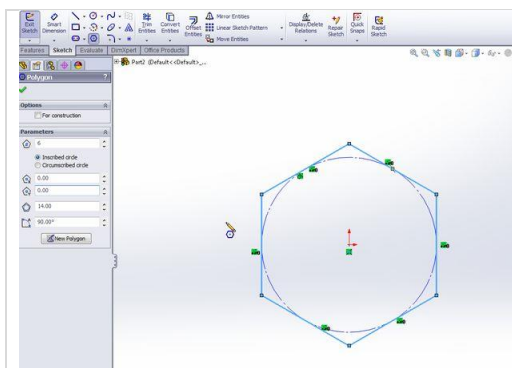
P/PIE/1.1.2 met behulp van CAD een ontwerp en werktuigbouwkundige tekeningen voor een product maken

In dit verband kan de kandidaat:		BB	KB	GL
1	een 3D-model maken met een 3D-tekenprogramma, het model opslaan en op papier afdrukken	x	x	x
2	van een 3D-model een 2D-werktekening maken met een isometrische projectie en aanzichten. Het gaat hier om: <ul style="list-style-type: none"> – de Amerikaanse (derde kwadrant) projectiemethode toepassen – doorsnede tekenen – formaat en indeling van de tekening bepalen – tekening bematen – titelblok en stuklijst invullen – afdrukken – tekening opslaan 		x	x
3	een samenstelling (assembly) maken met een 3D-tekenprogramma, dit opslaan en op papier afdrukken		x	x

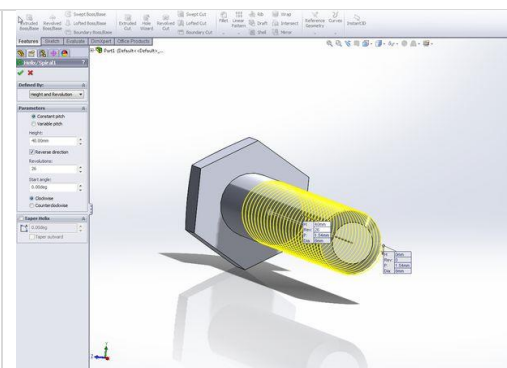
Om invulling te geven aan de inhoud van het examenprogramma en de syllabus PIE moet het 3D CAD-programma de beschikking hebben over:

- een schetsomgeving
- een modelleromgeving
- een samenstellings(assembly)-omgeving
- een drawing-omgeving waar 2D-werktekeningen kunnen worden gegenereerd.

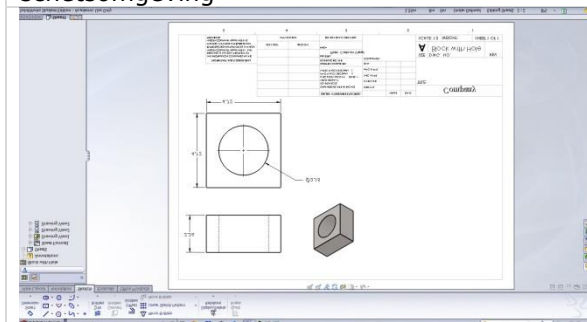
In onderstaande afbeeldingen is respectievelijk de schets-/modeller-, drawing-en assembly-omgeving van 3D-tekenprogramma's weergegeven.



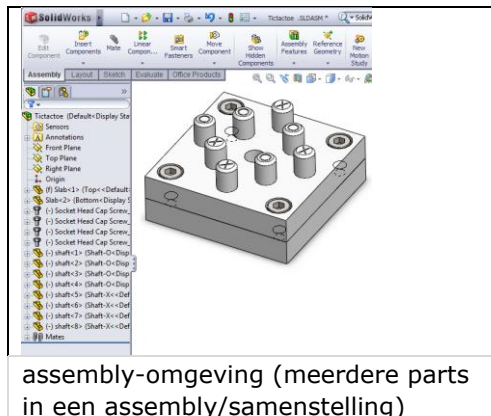
schetsomgeving



modelleromgeving



drawing-omgeving (genereren van een 2D tekening vanuit een 3D-model)



Solidworks, SolidEdge, Spaceclaim of Inventor zijn voorbeelden van 3D CAD-programma's met deze mogelijkheden. Andere programma's zijn ook geschikt, mits ze over dezelfde functies beschikken. Veel CAD-programma's bieden in de sketchomgeving voldoende mogelijkheden. Echter let op dat in de andere omgevingen ook voldoende bewerkingsmogelijkheden zijn. Hieronder een overzicht van de bewerkingen die geëxamineerd kunnen worden.

Bewerkingen in de schets-/modelleer-omgeving:

- alle vormen modelleren (inclusief plaatwerk)
- het maken van uitsparingen / gaten (alle vormen)
- afrondingen en afschuiningen
- schroefdraad
- maatvoering invoeren en aanpassen
- materiaalkeuze instellen
- bestanden exporteren zodat ze gebruikt kunnen worden in productiemachines

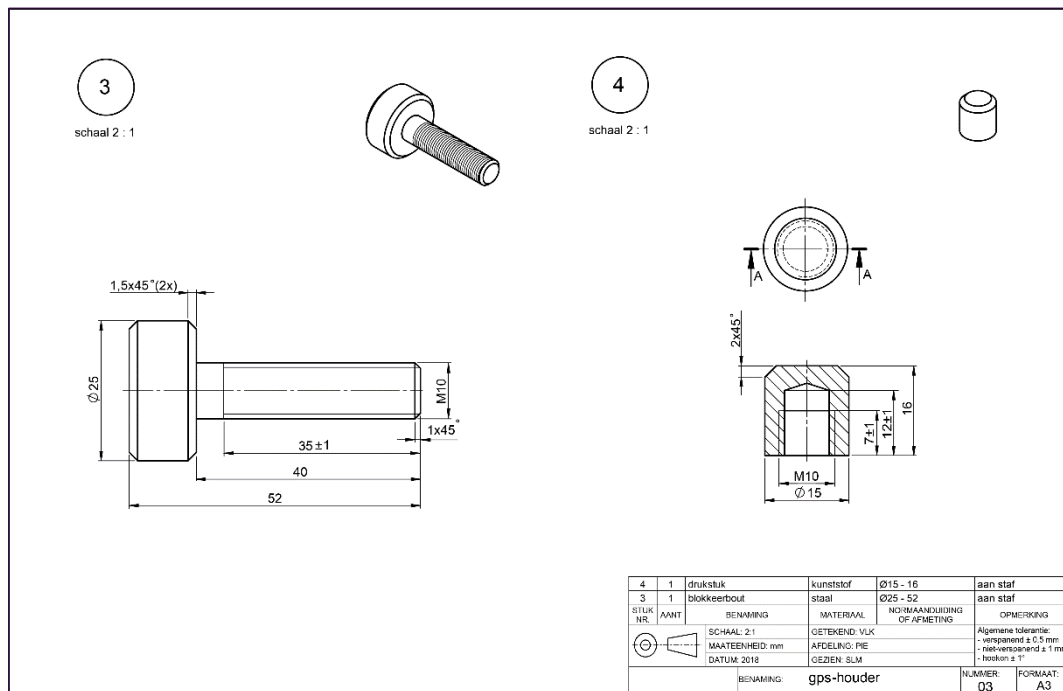
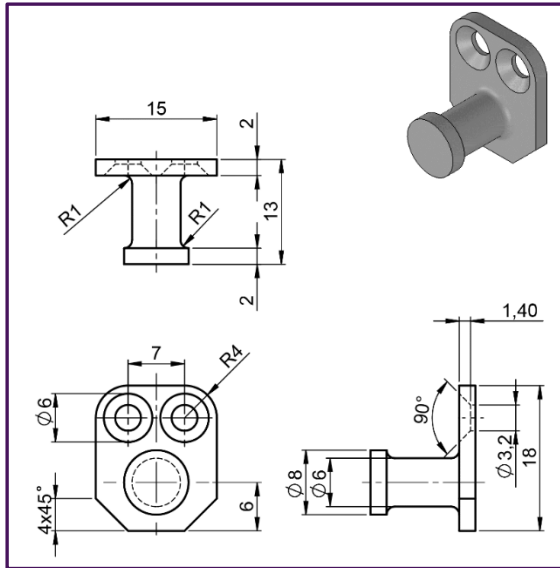
Bewerkingen in de assembly-omgeving:

- 3D-modellen samenstellen (assembly)
- het aanbrengen van relaties in samenstellingen

Bewerkingen in de drawing-omgeving:

- aanzichten en isometrische projectie genereren
- het aanpassen van schalen van aanzichten en projecties
- detailtekeningen
- doorsneden
- het aanbrengen van maten
- teksten plaatsen
- afdrukken van werktekeningen

Hieronder staan enkele voorbeelden van tekeningen die kandidaten moeten kunnen maken: eerst het model tekenen, daarna een werktekening genereren en vervolgens maten en lijnen aanpassen.



4	1	druksluk	kunststof	Ø15 - 16	aan staf
3	1	blokkeerbout	staal	Ø25 - 52	aan staf
STUK NR.	AMT	BENAMING	MATERIAAL	INDIJKING VAN AFMETING	OPMERKING
3	1	SCHAAL: 2:1	OEKEN: VLK		Algemene tolerantie:
		MAATEENHEID: mm	AFDELING: PIE		- verspanend ± 0,5 mm
		DATUM: 2018	GEZIE: SLM		- draagvermogen ± 1 mm
					- hoeken ± 1°
BENAMING: gps-houder			NUMMER: 03	FORMAAT: A3	

Conclusie

Scholen zijn vrij om zelf een 3D-CAD-programma te kiezen, mits de genoemde bewerkingen mogelijk zijn.

COLLEGE VOOR TOETSEN EN EXAMENS

Het College voor Toetsen en Examens is namens de overheid verantwoordelijk voor de kwaliteit en het niveau van de centrale examens en toetsen in Nederland. Het heeft verschillende examens en toetsen onder zijn hoede.

[cvte.nl](https://www.cvte.nl)

SAMEN BOUWEN WE AAN GOEDE TOETSEN EN EXAMENS

 **Centrale Eindtoets primair onderwijs:** de eindtoets die de overheid aanbiedt aan leerlingen uit groep 8. De uitkomst is een advies voor het best passende brugklatype. [Centraleeindtoetspo.nl](https://www.centraleeindtoetspo.nl)

 **Centrale examens voortgezet onderwijs:** het centrale deel van de eindexamens vmbo, havo of vwo. Het diploma geeft toegang tot passend vervolgonderwijs. [Examenblad.nl](https://www.Examenblad.nl)

 **Staatsexamens voortgezet onderwijs:** examens voor iedereen die individueel of op vso-scholen niet in staat is via het regulier voortgezet onderwijs examen af te leggen. [Staatsexamensvo.nl](https://www.Staatsexamensvo.nl)

 **Centrale examens middelbaar beroeps-onderwijs:** centrale examens Nederlandse taal en Engels voor studenten in het mbo. De uitkomst is onderdeel van het mbo-diploma. [Examenbladmbo.nl](https://www.Examenbladmbo.nl)

 **Staatsexamens Nederlands als tweede taal:** examens Nederlandse taal voor iedereen die Nederlands niet als moedertaal heeft. Het diploma toont aan dat het Nederlands voldoende is voor werk of opleiding. [Staatsexamensnt2.nl](https://www.Staatsexamensnt2.nl)