

Examen VMBO-KB

2022

versie blauw, onderdeel **C**

profielvak-cspe M&T – KB

praktijkopdrachten

Naam kandidaat _____ Kandidaatnummer _____

Dit onderdeel bestaat uit meerdere opdrachten. Een deel van de opdrachten maak je op de computer in het programma Facet.

opdrachten onderdeel C

in Facet:

- minitoetsvragen maken
- vragen en opdrachten over een verlichtingsschakeling

overig:

- signaleringssysteem aansluiten in een practicum
- een V4-meting uitvoeren
- accu testen en een reparatie-opdracht uitvoeren
- werking airco en ventilatie controleren
- het verlichtingssysteem controleren
- reparatie-opdracht uitvoeren
- het voertuig afleveren

De richttijd voor het totale onderdeel is 100 minuten.

Voor het totale onderdeel zijn maximaal 35 punten te behalen.

Bij elke vraag of opdracht staat hoeveel punten met een goede uitvoering behaald kunnen worden.

Inleiding

Je bent werkzaam als monteur in de werkplaats.

Let er bij het uitvoeren van de werkzaamheden op dat je:

- netjes, efficiënt en veilig werkt,
- de milieuvoorschriften volgt en
- de gereedschappen en materialen juist gebruikt.

Van de examinerator krijg je deze gegevens

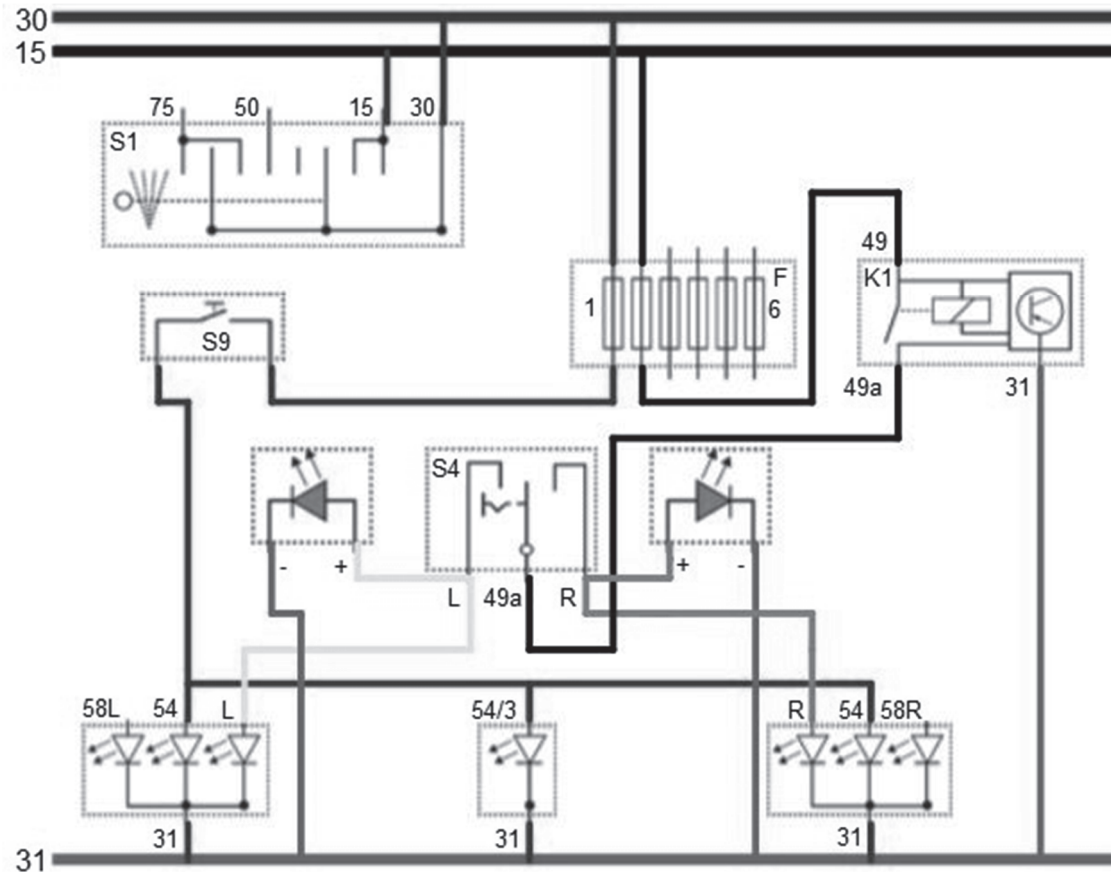
Voertuiggegevens

Merk: Type:

Kenteken/type motor: Bouwjaar:

Je hebt op de computer vragen beantwoord over een verlichtings- en signaleringsschema en je hebt de signalering digitaal aangesloten.

- 3p 1 Sluit de knipperlichten aan op het practicumbord volgens dit schema. De remlichten zijn al aangesloten.
- Voordat je begint stelt de examinator je een mondelinge vraag.



58L	achterlicht links	75	+ accessoirestand
54	remlicht	R	richtingaanwijzer rechts
L	richtingaanwijzer links	58R	achterlicht rechts
15	+ via contact	30	constant +
50	+ aansturing startrelais	31	massa
49	ingang knipperautomaat	49a	uitgang knipperautomaat

Beoordeling examinator: _____

- 2p 2 Voer een V4-meting uit bij het remlicht rechts.
 Noteer een omschrijving van de meting in de tabel.
 Kies uit:
- spanning over de verbruiker
 - spanningsverlies over de massa
 - spanningsverlies over de plus
 - klemspanning

meting	omschrijving van de meting	gemeten waarde
V1	 V
V2	 V
V3	 V
V4	 V

Beoordeling examinator: _____

- Ruim de gebruikte aansluitsnoeren op.

- 5p 3 Test de accu van het voertuig.
- Test de accu met behulp van een digitale accutester.
 - Noteer je conclusie in de tabel.

Accutest	
Conclusie conditie accu	<input type="checkbox"/> goedkeur <input type="checkbox"/> afkeur
Melding(en) accutester:	
<input type="checkbox"/> accu oké <input type="checkbox"/> accu laden <input type="checkbox"/> accu laden & testen <input type="checkbox"/> accu vervangen	

Beoordeling examinator: _____

Van de examinator krijg je een reparatie-opdracht.

Reparatie-opdracht
.....
.....

- Haal wat je hiervoor nodig hebt uit het magazijn.
- Voer de reparatie-opdracht uit.

Beoordeling examinator: _____

- 3p 4 Controleer de airconditioning en het ventilatiesysteem.
- Controleer met behulp van de checklist de werking van de airco en de draaisnelheden van de kachelventilatiemotor.
 - Noteer je bevindingen (goedkeur of afkeur).

Checklist werking airco en ventilatiesysteem		
Controlepunten airco-installatie	goedkeur	afkeur
werking A/C-schakelaar	<input type="checkbox"/>	<input type="checkbox"/>
werking alle draaisnelheden van de kachelventilatiemotor	<input type="checkbox"/>	<input type="checkbox"/>
temperatuur uit de middelste ventilatieroosters is 10 °C of lager (<i>Na minimaal 2 minuten de uitstroomtemperatuur meten.</i>)	<input type="checkbox"/>	<input type="checkbox"/>

Beoordeling examiner: _____

- 3p 5 Controleer de verlichting en signalering aan de voorzijde van het voertuig op werking en beschadiging.
- Tijdens deze opdracht stelt de examiner je een mondelinge vraag.
 - Noteer je conclusies en je reparatie-advies bij een afkeur.

Controle verlichting		
Onderdeel	Conclusie	
stadslicht	links	<input type="checkbox"/> goedkeur / <input type="checkbox"/> afkeur
	rechts	<input type="checkbox"/> goedkeur / <input type="checkbox"/> afkeur
dimlicht	links	<input type="checkbox"/> goedkeur / <input type="checkbox"/> afkeur
	rechts	<input type="checkbox"/> goedkeur / <input type="checkbox"/> afkeur
grootlicht	links	<input type="checkbox"/> goedkeur / <input type="checkbox"/> afkeur
	rechts	<input type="checkbox"/> goedkeur / <input type="checkbox"/> afkeur
controlelampje grootlicht		<input type="checkbox"/> goedkeur / <input type="checkbox"/> afkeur
hoogteverstelling koplampen L+R		<input type="checkbox"/> goedkeur / <input type="checkbox"/> afkeur
koplampafstelling/beeld	links	<input type="checkbox"/> goedkeur / <input type="checkbox"/> afkeur
	rechts	<input type="checkbox"/> goedkeur / <input type="checkbox"/> afkeur
richtingaanwijzer	linksvoor	<input type="checkbox"/> goedkeur / <input type="checkbox"/> afkeur
	rechtsvoor	<input type="checkbox"/> goedkeur / <input type="checkbox"/> afkeur
Reparatie-adviezen		
<p>.....</p> <p>.....</p>		

Beoordeling examiner: _____

- Van de examiner krijg je een reparatie-opdracht.

Reparatie-opdracht
.....
.....

- 3p **6** Voer de reparatie-opdracht uit.
- Van de examiner krijg je de benodigdheden voor de reparatie-opdracht.
 - Controleer je reparatie.

Beoordeling examiner: _____

- 1p **7**
- Maak de auto klaar om af te leveren.
 - Ruim je werkplek en de gereedschappen op.
 - Lever de contactsleutel in bij de examiner.

Beoordeling examiner: _____

Als je klaar bent met dit onderdeel lever je alle documenten in.