

Examen VMBO-KB

**2022**

versie blauw, onderdeel **A**

profielvak-cspe PIE – KB

opdrachten

Naam kandidaat \_\_\_\_\_ Kandidaatnummer \_\_\_\_\_

De richttijd voor dit onderdeel is 100 minuten.

Dit onderdeel bestaat uit 2 opdrachten.

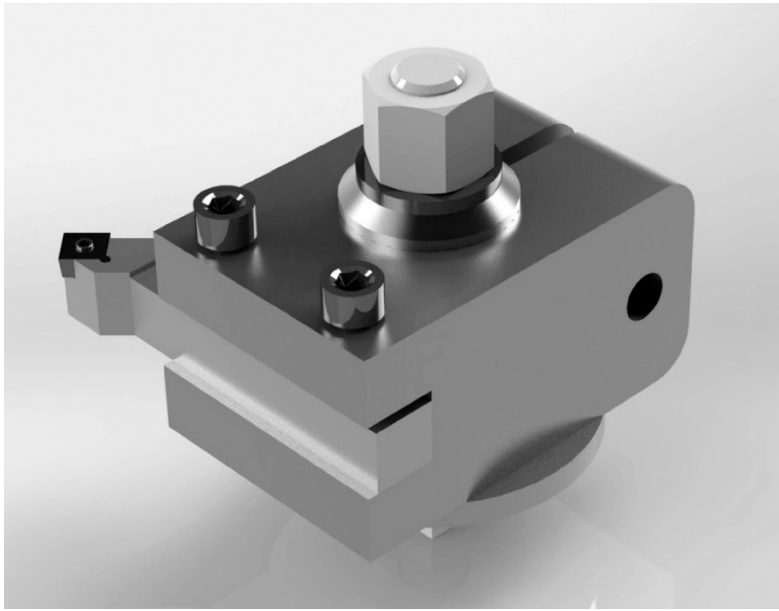
Voor dit onderdeel zijn maximaal 12 punten te behalen.

Bij elke vraag of opdracht staat hoeveel punten met een goede uitvoering behaald kunnen worden.

**opdrachten onderdeel A**

- tekenen met een 3D-CAD-programma
- bedradingsschema afmaken

Dit is een beitelhoeder. Je gaat voor drie onderdelen van deze beitelhoeder tekeningen maken met een 3D-CAD-programma.



- 9p 1 Maak een werktekening, twee 3D-modellen en een samenstelling.

### **Voordat je begint**

Bekijk het filmpje vb\_CAD\_PIE\_kb met uitleg over de opdracht. Deze uitleg kun je ook nalezen in dit boekje.

### **Werktempo**

Dit is een werktempo-opdracht. Voor deze opdracht heb je **70 minuten** de tijd. Na 70 minuten moet je stoppen met de opdracht.

*Lees de opdracht eerst helemaal door. Bekijk ook de werktekeningen in dit boekje. De tijd gaat pas in als je begint met tekenen.*

### **Uitvoering**

- Open het 3D-CAD-programma.
- Vertel de examiner dat je gaat beginnen met de opdracht.
- De examiner schrijft hieronder de eindtijd op.

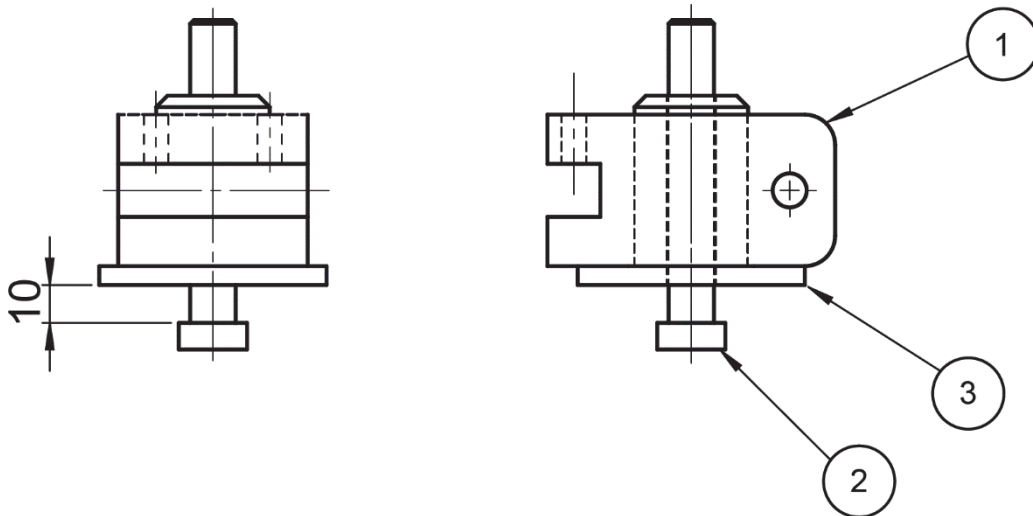
Je mag tekenen tot ..... uur.

- Gebruik de werktekeningen in dit boekje.
- De opdracht bestaat uit drie stappen.



### Stap 3: een samenstelling maken

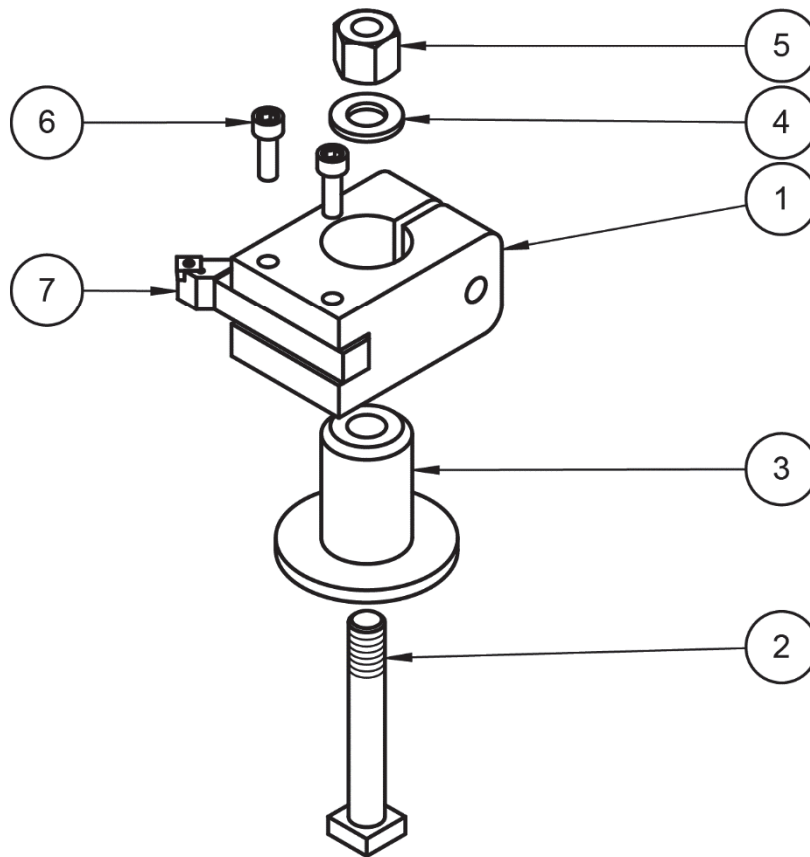
- Maak een samenstelling (assembly) van stuknummers 1, 2 en 3 zoals hieronder aangegeven. Stuknummer 4 tot en met 7 van de stuklijst hoeven **niet** in de samenstelling.



- Sla dit bestand op als: samenstelling\_jouw naam.
- Zorg ervoor dat:
  - stuknummer 1 (het beitelblok) en stuknummer 3 (de centreerbus) aan elkaar vastzitten in de juiste positie.
  - stuknummer 2 (de bout) in de juiste positie zit, maar wel kan draaien.

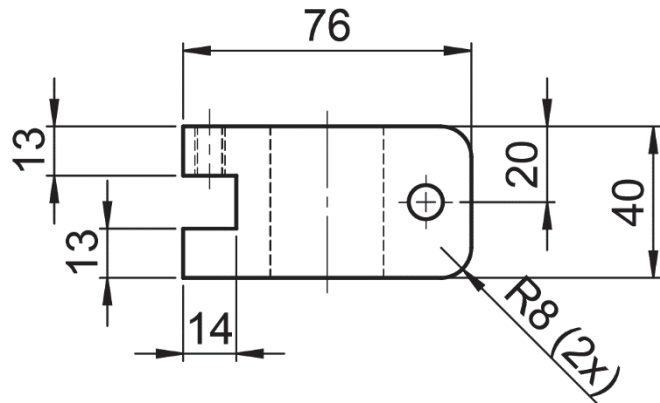
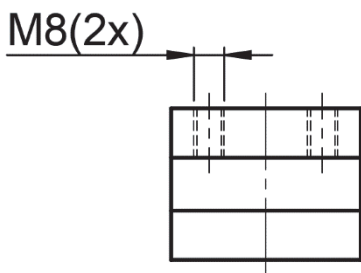
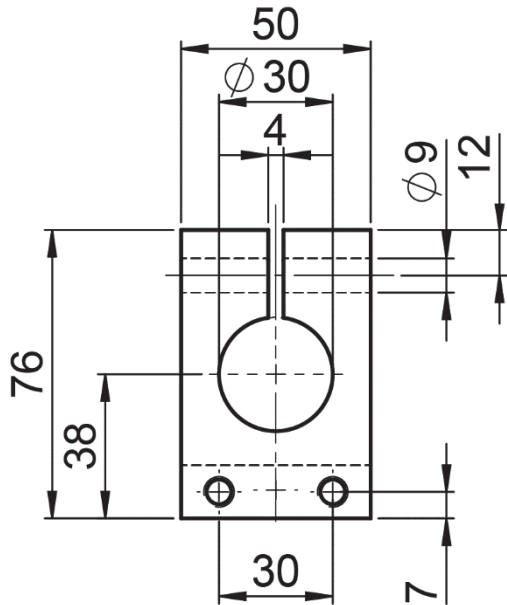
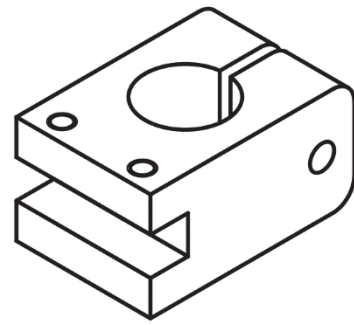
### Als de tijd om is

Lever alle bestanden digitaal in.



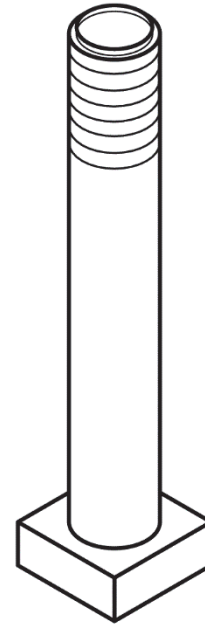
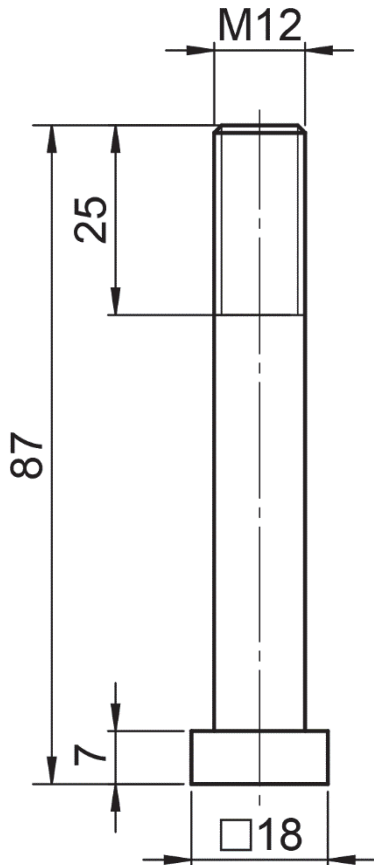
| 7                 | 1               | beitel met wisselplaat  | staal                  |                            |  |                       |
|-------------------|-----------------|-------------------------|------------------------|----------------------------|--|-----------------------|
| 6                 | 2               | cilinderschroef M6 - 18 | staal verzinkt         | ISO 4762                   | met binnenzeskant  |                       |
| 5                 | 1               | hoge zeskantmoer M12    | staal verzinkt         | DIN 6330                   |  |                       |
| 4                 | 1               | vlakke sluitring M12    | staal                  | ISO 7089                   |  |                       |
| 3                 | 1               | centreerbus             | staal                  | Ø60 - 50                   |  |                       |
| 2                 | 1               | bout                    | staal                  | □18 - 87                   |  |                       |
| 1                 | 1               | beitelblok              | staal                  | 76 x 50 x 40               |  |                       |
| STUK NR.          | AANT            | BENAMING                | MATERIAAL              | NORMAANDUIDING OF AFMETING | OPMERKING  |                       |
|                   | SCHAAL: -       |                         | GETEKEND: MDdW         |                            | algemene tolerantie: ±0,5 mm<br>hoektolerantie: ±1°<br>scherpe kanten afbramen |                       |
|                   | MAATEENHEID: mm |                         | AFDELING: PIE          |                            |  |                       |
|                   | DATUM: 2022     |                         | GEZIEN: --             |                            |  |                       |
| cspe PIE blauw KB |                 |                         | BENAMING: Beitelhouder |                            | NUMMER:<br><b>01</b>   | FORMAAT:<br><b>A4</b> |

1



| 1                 | 1    | beitelblok      | staal                  | 76 x 50 x 40  |                |
|-------------------|------|-----------------|------------------------|---|----------------|
| STUK NR.          | AANT | BENAMING        | MATERIAAL              | NORMAANDUIDING OF AFMETING  | OPMERKING      |
|                   |      | SCHAAL: 1 : 2   | GETEKEND: MDdW         | algemene tolerantie: $\pm 0,5$ mm<br>hoektolerantie: $\pm 1^\circ$<br>scherpe kanten afbramen |                |
|                   |      | MAATEENHEID: mm | AFDELING: PIE          |   |                |
|                   |      | DATUM: 2022     | GEZIEN: --             |   |                |
| cspe PIE blauw KB |      |                 | BENAMING: Beitelhouder |   | NUMMER:<br>02  |
|                   |      |                 |                        |   | FORMAAT:<br>A4 |

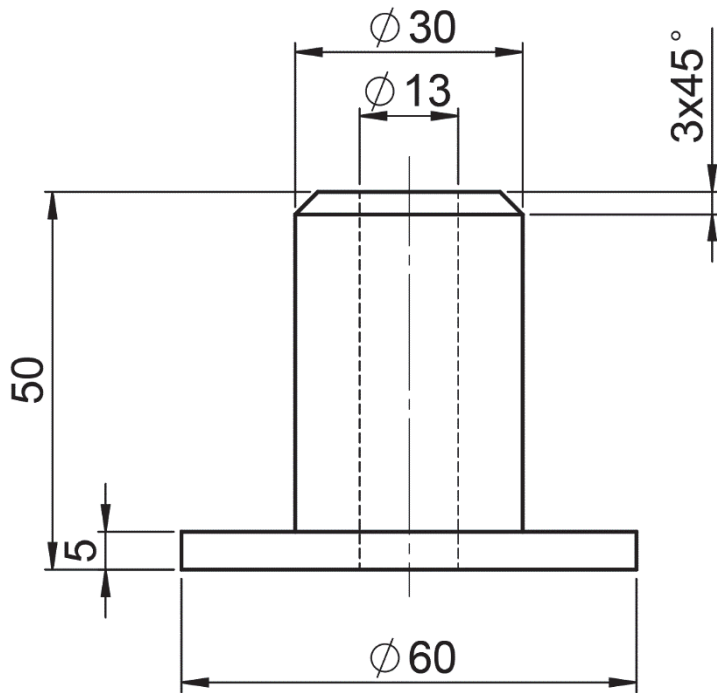
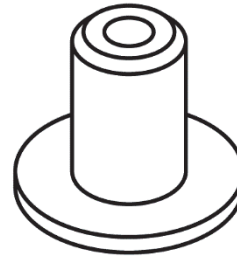
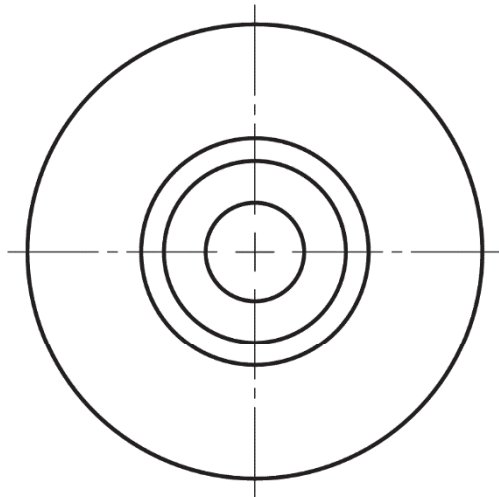
2



| 2                 | 1               | bout     | staal                  | □18 - 87                   |  |                       |
|-------------------|-----------------|----------|------------------------|----------------------------|--|-----------------------|
| STUK NR.          | AANT            | BENAMING | MATERIAAL              | NORMAANDUIDING OF AFMETING | OPMERKING  |                       |
|                   | SCHAAL: 1 : 1   |          | GETEKEND: MDdW         |                            | algemene tolerantie: ±0,5 mm<br>hoektolerantie: ±1°<br>scherpe kanten afbramen |                       |
|                   | MAATEENHEID: mm |          | AFDELING: PIE          |                            |  |                       |
|                   | DATUM: 2022     |          | GEZIEN: --             |                            |  |                       |
| cspe PIE blauw KB |                 |          | BENAMING: Beitelhouder |                            | NUMMER:<br><b>03</b>   | FORMAAT:<br><b>A4</b> |



3



| 3                 | 1    | centreerbus     | staal                  | Ø60 - 50                   |  |
|-------------------|------|-----------------|------------------------|----------------------------|--|
| STUK NR.          | AANT | BENAMING        | MATERIAAL              | NORMAANDUIDING OF AFMETING | OPMERKING  |
|                   |      | SCHAAL: 1 : 1   | GETEKEND: MDdW         |                            | algemene tolerantie: ±0,5 mm<br>hoektolerantie: ±1°<br>scherpe kanten afbramen |
|                   |      | MAATEENHEID: mm | AFDELING: PIE          |                            |  |
|                   |      | DATUM: 2022     | GEZIEN: --             |                            |  |
| cspe PIE blauw KB |      |                 | BENAMING: Beitelhouder |                            | NUMMER:<br><b>04</b>   |
|                   |      |                 |                        |                            | FORMAAT:<br><b>A4</b>  |

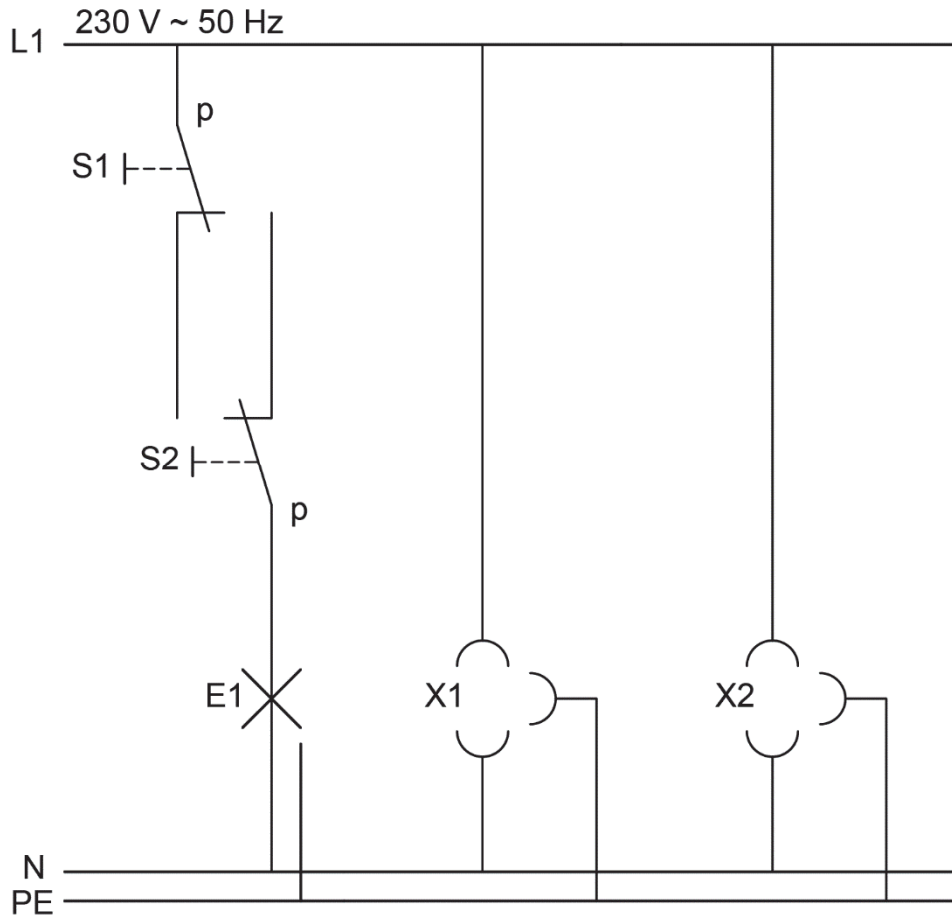
Voor de volgende opdracht heb je de uitwerkbijlage nodig.

3p 2 Maak het bedradingschema op de uitwerkbijlage af.

### Uitvoering

- Maak het bedradingschema af door de juiste lijnen met elkaar te verbinden.
- Gebruik onderstaand stroomkringschema en de installatietekening op de uitwerkbijlage.

### stroomkringschema



Als je klaar bent met dit onderdeel lever je alle documenten in.