

Examen VMBO-GL

2022

versie rood, onderdeel **C**

profielvak-cspe M&T – GL

praktijkopdrachten

Naam kandidaat _____ Kandidaatnummer _____

Dit onderdeel bestaat uit meerdere opdrachten. Een deel van de opdrachten heb je gemaakt op de computer in het programma Facet.

opdrachten onderdeel C

in Facet:

- minitoetsvragen maken
- vragen en opdrachten over een verlichtingsschakeling maken

overig:

- verlichting aansluiten in een practicum
- een V4-meting uitvoeren
- het verlichtings- en signaleringssysteem controleren
- het voertuig afleveren

De richttijd voor het totale onderdeel is 75 minuten.

Voor het totale onderdeel zijn maximaal 31 punten te behalen.

Bij elke vraag of opdracht staat hoeveel punten met een goede uitvoering behaald kunnen worden.

Inleiding

Bij dit onderdeel voer je werkzaamheden uit als assistent-autotechnicus in de werkplaats.

Let er bij het uitvoeren van de werkzaamheden op dat je:

- netjes, efficiënt en veilig werkt,
- de milieuvoorschriften volgt en
- de gereedschappen en materialen juist gebruikt.

Werkwijze bij dit onderdeel:

- *Lees de opdrachten eerst helemaal door.*
- *Zoek de technische gegevens op die nodig zijn.*
- *Voer de opdrachten uit.*
- *Noteer je conclusies.*

Van de examinerator krijg je deze gegevens

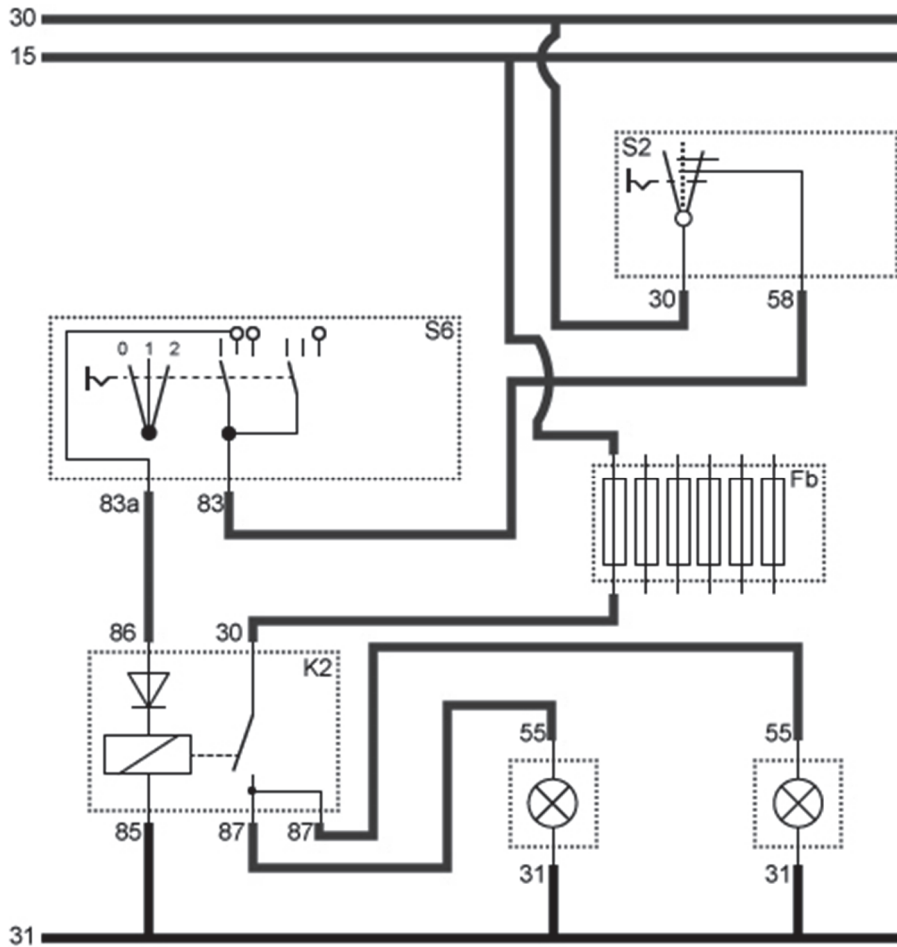
Voertuiggegevens

Merk: Type:

Kenteken: Bouwjaar:

Je hebt op de computer vragen beantwoord over een verlichtingsschakeling en de verlichting digitaal aangesloten.

3p 1 Sluit de verlichting aan op het practicumbord volgens dit schema.



15	+ na contact/spanning via contactslot	S2	lichtschakelaar
30	constante +	S6	schakelaar mistlampen
31	massa	F	zekeringen
58	stadslight/achterlight	K2	relais mistlampen voor
83	ingang mistlamp schakelaar	55	+ mistlampen voor
83a	uitgang mistlamp schakelaar mistlampen voor		

Beoordeling examinator: _____

2p 2 Voer een V4-meting op het practicumbord uit bij het mistlicht linksvoor.

- Noteer de omschrijving van de metingen in de tabel.
Kies uit:
 - spanning over de verbruiker
 - spanningsverlies over de massa
 - spanningsverlies over de plus
 - klemspanning
- Noteer de gemeten waarden en je conclusie in de tabel.
- Ruim de gebruikte bedrading op.

meting	omschrijving van de meting	gemeten waarde	conclusie
V1	 V	<input type="checkbox"/> goedkeur / <input type="checkbox"/> afkeur
V2	 V	<input type="checkbox"/> goedkeur / <input type="checkbox"/> afkeur
V3	 V	<input type="checkbox"/> goedkeur / <input type="checkbox"/> afkeur
V4	 V	<input type="checkbox"/> goedkeur / <input type="checkbox"/> afkeur

6p 3 Je gaat de verlichting en signalering van het voertuig op werking en beschadiging controleren.

- Lees de opdracht eerst helemaal door.

Bij deze opdracht kun je 4 punten halen voor de inhoud en 2 punten voor je werktempo.

Werktempo: als je de opdracht binnen 5 minuten goed uitvoert, krijg je hiervoor 2 punten. Als je 5 tot 6 minuten nodig hebt, krijg je nog 1 punt.

Heb je meer tijd nodig, dan krijg je geen punten voor het werktempo. Maar maak de opdracht wel af voor de rest van de punten.

- Verzamel de hulpmiddelen die je nodig hebt bij de controle.
- Vraag de examinerator of je mag beginnen.
De tijd gaat in op het moment dat je met de controle begint.
- Noteer je conclusies en je reparatie-advies bij afkeur op de checklist op de volgende pagina.
- Als je klaar bent, zeg je dat tegen de examinerator. Dan stopt de tijd.

onderdeel	conclusies	reparatie-advies bij afkeur
stadslicht links	<input type="checkbox"/> goedkeur / <input type="checkbox"/> afkeur	
stadslicht rechts	<input type="checkbox"/> goedkeur / <input type="checkbox"/> afkeur	
achterlicht links	<input type="checkbox"/> goedkeur / <input type="checkbox"/> afkeur	
achterlicht rechts	<input type="checkbox"/> goedkeur / <input type="checkbox"/> afkeur	
kentekenverlichting	<input type="checkbox"/> goedkeur / <input type="checkbox"/> afkeur	
dimlicht links	<input type="checkbox"/> goedkeur / <input type="checkbox"/> afkeur	
dimlicht rechts	<input type="checkbox"/> goedkeur / <input type="checkbox"/> afkeur	
grootlicht links	<input type="checkbox"/> goedkeur / <input type="checkbox"/> afkeur	
grootlicht rechts	<input type="checkbox"/> goedkeur / <input type="checkbox"/> afkeur	
hoogteverstelling koplampen	<input type="checkbox"/> goedkeur / <input type="checkbox"/> afkeur	
remlicht links	<input type="checkbox"/> goedkeur / <input type="checkbox"/> afkeur	
remlicht rechts	<input type="checkbox"/> goedkeur / <input type="checkbox"/> afkeur	
derde remlicht	<input type="checkbox"/> goedkeur / <input type="checkbox"/> afkeur	
richtingaanwijzer linksachter	<input type="checkbox"/> goedkeur / <input type="checkbox"/> afkeur	
richtingaanwijzer linksvoor	<input type="checkbox"/> goedkeur / <input type="checkbox"/> afkeur	
richtingaanwijzer rechtsachter	<input type="checkbox"/> goedkeur / <input type="checkbox"/> afkeur	
richtingaanwijzer rechtsvoor	<input type="checkbox"/> goedkeur / <input type="checkbox"/> afkeur	
achteruitrijverlichting	<input type="checkbox"/> goedkeur / <input type="checkbox"/> afkeur	

- 1p 4 – Maak het voertuig klaar om af te leveren.
– Ruim je werkplek en de gereedschappen op.
– Lever de contactsleutel in bij de examinerator.

Beoordeling examinerator: _____

Als je klaar bent met dit onderdeel lever je alle documenten in.