

De instructie voor de examinator van een profielvak-cspe bestaat uit:

- per onderdeel dit document met vakspecifieke informatie;
- het document met algemene richtlijnen en aanwijzingen. Dit document vindt u op de examenpagina van dit profielvak-cspe op Examenblad.nl.

Inhoud van dit onderdeel:

- 1 Overzicht opdrachten
- 2 ICT-gebruik
- 3 Materialen, gereedschappen en hulpmiddelen
- 4 Aanwijzingen
- 5 Bronvermeldingen

1 Overzicht opdrachten

In dit onderdeel maakt de kandidaat een aantal opdrachten in Facet. Hiervoor staat één toetspakket klaar dat door de afnameplanner ingepland moet worden.

Het Facet-deel kan de volgende inhoud bevatten:

- informatie-films voor de kandidaat
- vragen die automatisch gescoord worden, bijvoorbeeld minitoetsvragen
- vragen/opdrachten die u handmatig dient te beoordelen in de Facet-corrector.

Overzicht

Alle opdrachten in Facet zijn samen opdracht F. De overige opdrachten zijn genummerd.

onderdeel D		richttijd: 120 minuten	
opdracht	omschrijving	nodig	akg*
DF	opdrachten in Facet – minitoetsvragen maken – onderdelen in een pneumatisch schema benoemen**	ICT-gebruik: Facet	
1	een pneumatische schakeling opbouwen		2
2	een relaischakeling monteren en bedraden	boekje praktijkopdrachten	

* akg = aantal kandidaten gelijktijdig. Toetstechnisch advies over het aantal kandidaten dat bij deze praktijkopdracht gelijktijdig beoordeeld kan worden.

** handmatig beoordelen in de Facet corrector

2 ICT-gebruik

Bij dit onderdeel horen de volgende bestanden:

instructie voor de kandidaat
vr_instructiefilm_kandidaat_PIE_D_bb.mp4
vr_instructie_kandidaat_PIE_D_bb.pdf

bestanden voor de examinerator	opdracht
vr_montageplaat_PIE_D_bb.dwg	2
vr_montageplaat_PIE_D_bb.dxf	2
vr_digitaal_correctievoorschrift_PIE_bb.xlsm	

Controleer vóór aanvang van het examen of de bestanden werken.

3 Materialen, gereedschappen en hulpmiddelen

Opdracht DF

- koptelefoon

Opdracht 1

materialen pneumatische schakeling

aantal	omschrijving
1	enkelwerkende cilinder veerretour
1	dubbelwerkende cilinder
1	snelheidsregelventiel
1	5/2-ventiel luchtgestuurd veerretour
1	5/2-ventiel luchtgestuurd bi-stabiel
1	tweedrukventiel (EN-ventiel)
1	3/2-ventiel handbediend met arretering (vergrendelbaar)
2	3/2-ventiel handbediend veerretour

Opdracht 2

materialen bedraden relaisschakeling

aantal	omschrijving
1	montageplaat met voorgemonteerde bedradingskanaal (25x25) en DIN-rail Let op: de examinerator bereidt dit onderdeel voor, zie paragraaf 4.
2	drukknop terugverend maakcontact frontmontage Ø22 mm compleet
1	drukknop terugverend verbreekcontact frontmontage Ø22 mm compleet
2	signaallamp 24 V frontmontage Ø22 mm compleet
1	zoemer 24 V DC of AC/DC frontmontage Ø22 mm
1	pakkingsbus M20 + moer
1	programmeerbaar relais 24 V DC of AC/DC DIN-montage: er worden 3 ingangen en 3 uitgangen gebruikt
2	rijgklem
2	eindschot
*	montagedraad VMDS (klasse 5 = soepel) 0,5 mm ² in de kleuren rood, zwart en grijs
*	adereindhuls 0,5 mm ² en adereindhuls twin 0,5 mm ²
*	testsnoer voor voeding

Voor deze opdracht heeft de kandidaat onder andere de volgende gereedschappen nodig:

- een (automatische) striptang
- een zijknijptang
- een (automatische) adereindhulstang

4 Aanwijzingen

Volgorde opdrachten

De opdrachten moeten in de aangegeven volgorde gemaakt worden.

Opdracht DF

Afname

De afname in Facet vindt plaats in één zitting die niet onderbroken mag worden.

Een kandidaat maakt de opdrachten in Facet en de overige opdrachten van het onderdeel bij voorkeur op dezelfde dag.

Fallback

Mocht de afname in Facet niet lukken, neem dan contact op met de helpdesk van Facet.

Deze is bereikbaar op telefoonnummer 050 – 599 9925.

Mocht de afname daarna alsnog niet lukken, dan kan uw school terugvallen op de fallback-versie van dit onderdeel.

Deze fallback-versie bestaat uit bijvoorbeeld:

- een los toetspakket van de minitoetsvragen (in te plannen in Facet)
- een document met schermafdrukken van de overige opdrachten
- losse ICT-applicaties

Het fallback-materiaal vindt u op de portal waar ook de overige ICT-bestanden staan.

Meer informatie vindt u in de Septembermededeling bij de vakspecifieke mededelingen.

Opdracht 1

- De opdracht wordt uitgevoerd in een practicumopstelling met perslucht. Zorg dat de luchtdruk (perslucht) tijdens het testen op de juiste druk is ingesteld.
- Zorg dat de juiste materialen klaarliggen voor de kandidaat.
- De kandidaat moet de pneumatiekschakeling helemaal zonder hulp opbouwen. Bij een herkansing geeft u **niet** aan wat er fout is.

Opdracht 2

Vorbereiding

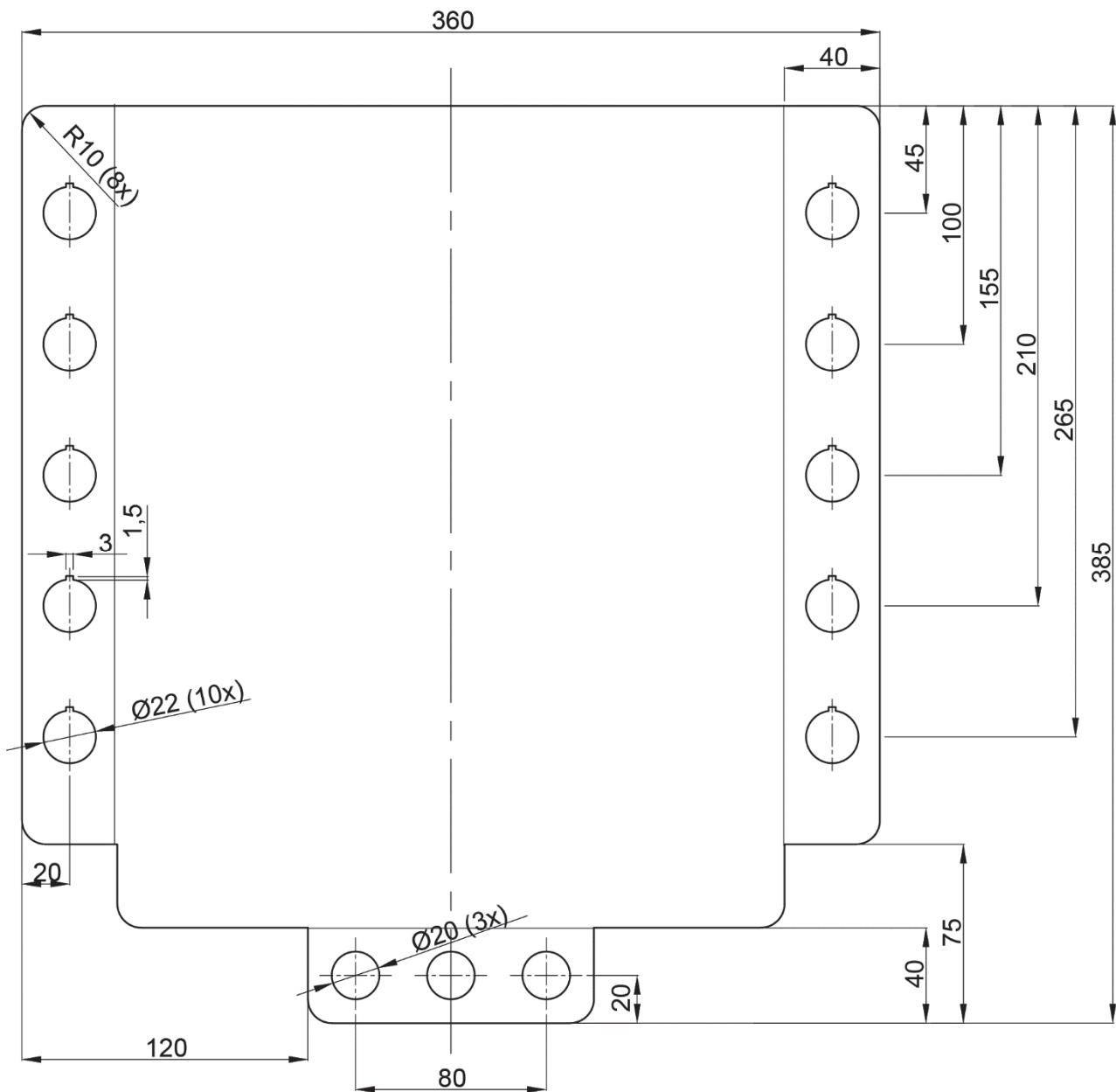
- Monteer vooraf de montageplaat met daarop de bedradingskoker en DIN-rail. Zie de tekeningen op de volgende bladzijden. U kunt gebruikmaken van het meegeleverde dwg- of dxf-bestand om de montageplaten machinaal te maken of te laten maken. Bij het ontwerp van deze montageplaat zijn extra gaten aangebracht in verband met hergebruik in toekomstige cspe's.
- Leg de juiste gereedschappen klaar voor de kandidaat.

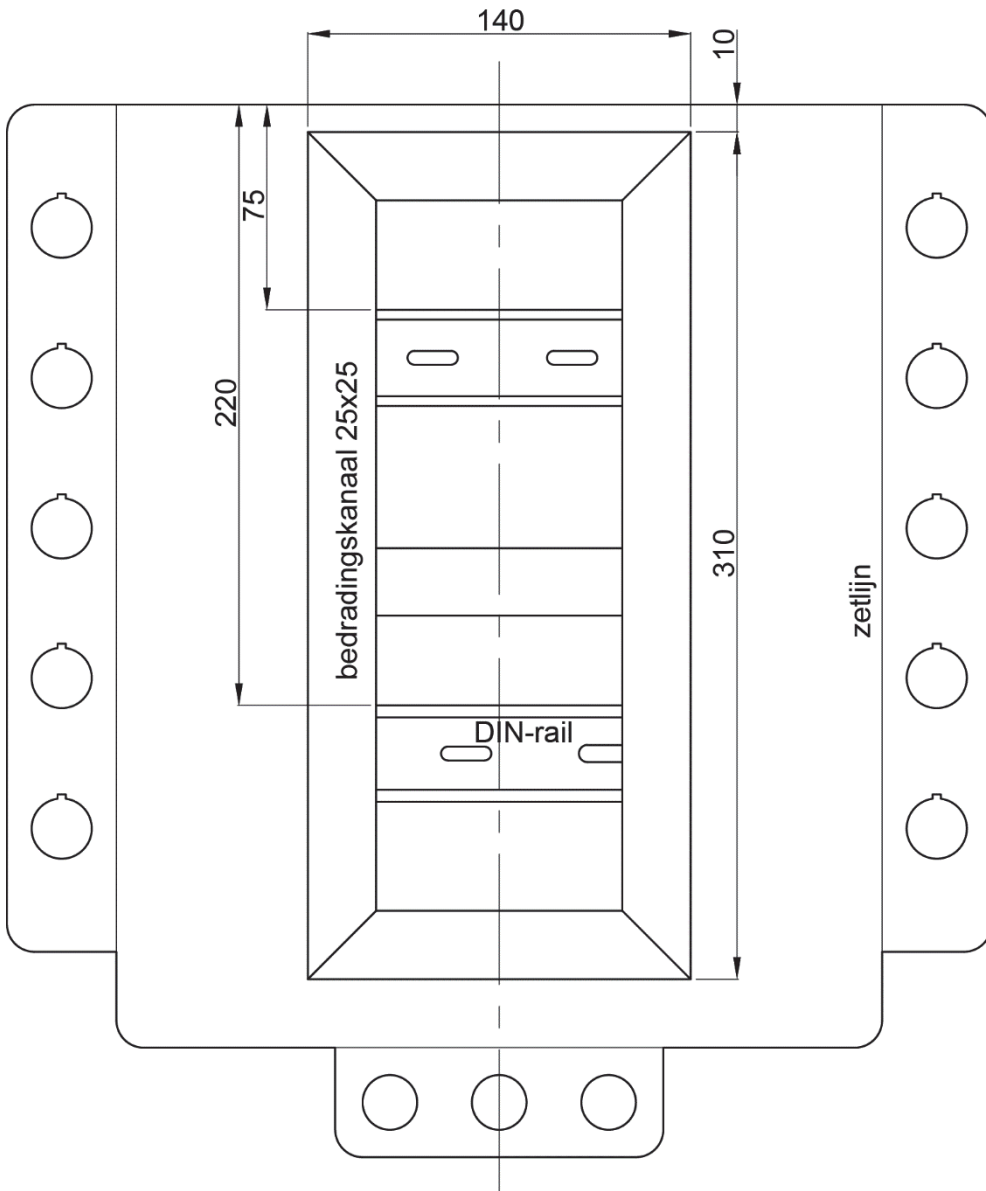
- Leg ook de materialen klaar voor de kandidaat. Leg verschillende adereindhulzen klaar, omdat de kandidaat wordt beoordeeld op het gebruik van de juiste maat en soort adereindhulzen.
- U mag afwijken van de voorgeschreven draadkleur grijs. De kleuren rood voor de plus-aansluiting en zwart voor de min-aansluiting moeten wel worden gebruikt.
- Programmeer vooraf het programmeerbaar relais.

Afname

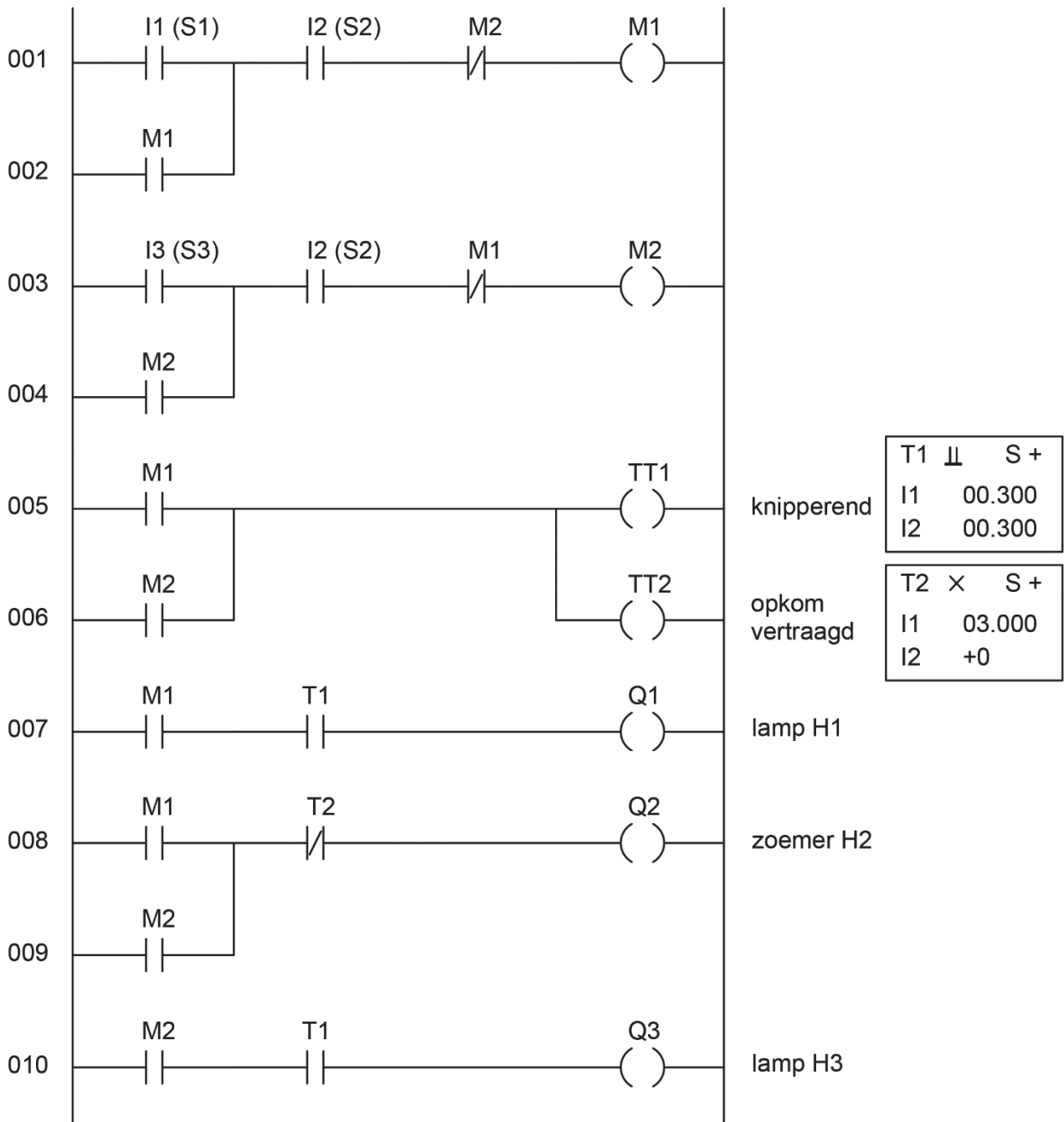
- De kandidaat voert de opdracht uit aan een werktafel.
- De kandidaat moet de relaischakeling helemaal zonder hulp monteren en bedraden. Bij een herkansing geeft u **niet** aan wat er fout is.

afmetingen van voor te bereiden montageplaat

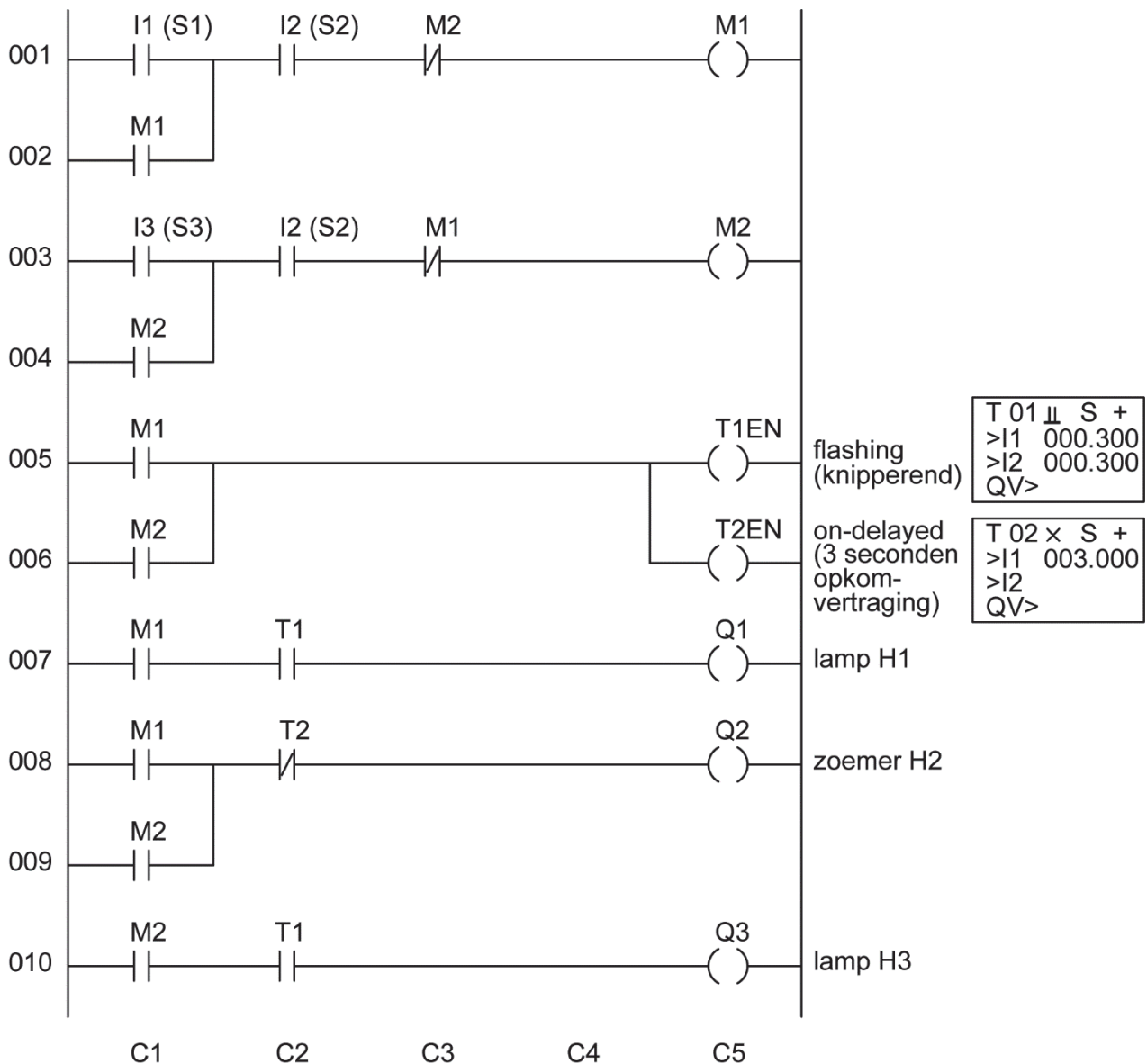




Ladderdiagram



Ladderdiagram (Easy-E4)



5 Bronvermelding

opdrachtnummer	bronvermelding afbeeldingen en media
1 en 2	Stichting Cito Instituut voor Toetsontwikkeling, 2021

CvTE heeft ernaar gestreefd de auteursrechten op hier gebruikt materiaal te regelen volgens de wettelijke bepalingen. Wie desondanks meent zekere rechten te kunnen doen gelden, wordt verzocht contact op te nemen met CvTE.