

Het correctievoorschrift van een profielvak-cspe bestaat uit:

- per onderdeel dit document met het beoordelingsmodel;
- het document met algemene richtlijnen en aanwijzingen. Dit document vindt u op de examenpagina van dit profielvak-cspe op Examenblad.nl.

Inhoud beoordelingsmodel van dit onderdeel:

- 1 Beoordelingsmodel
  - 1.1 Beoordelingsschema
  - 1.2 Toelichting bij het beoordelingsschema

# 1 Beoordelingsmodel

---

Het beoordelingsmodel bestaat uit twee delen: het beoordelingsschema (paragraaf 1.1) en de toelichting bij het beoordelingsschema (paragraaf 1.2).

- In de toelichting bij het beoordelingsschema staan zo nodig de richtlijnen voor de beoordeling van de opdrachten.
- Bij een beoordelingsaspect waarbij de kandidaat aan meerdere criteria moet voldoen om scorepunten te kunnen krijgen, alleen de te behalen punten toekennen indien de kandidaat aan ALLE criteria heeft voldaan.
- De nummers van de opdrachten die direct tijdens de afname van het examen beoordeeld moeten worden, zijn onderstreept. De overige opdrachten kunnen na de afname beoordeeld worden.
- In het beoordelingsschema zijn vakjes  opgenomen, waarin aangegeven kan worden of de kandidaat wel (vinkje ✓) of niet (streepje -) aan het criterium / de criteria heeft voldaan.
- De totaalscore van de minitoets noteert u achter het bijbehorende opdrachtnummer in het beoordelingsschema voor iedere kandidaat.

## 1.1 Beoordelingsschema

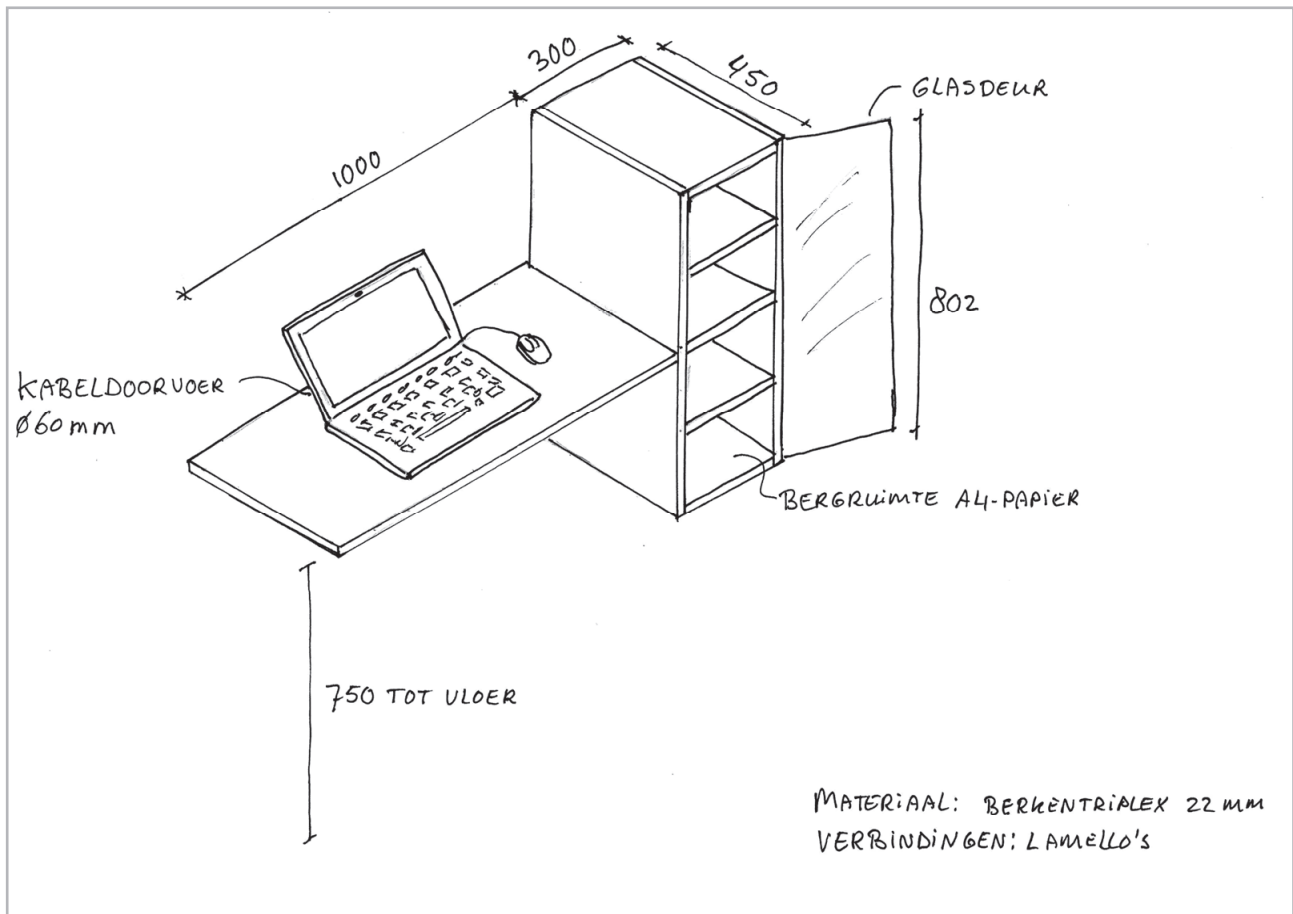
opdrachtnr.	omschrijving beoordelingsaspect	max. score	kandidaatnummer						
			naam van de kandidaat						
	<b>onderdeel C</b>								
	<b>schets en ingevulde tabel (zie 1.2)</b>								
<b>C1a</b>	<b>opzet schets</b>								
	in schuine projectie geschetst		<input type="checkbox"/>	<input type="checkbox"/>	<input type="checkbox"/>	<input type="checkbox"/>	<input type="checkbox"/>	<input type="checkbox"/>	<input type="checkbox"/>
	de verhoudingen zijn correct geschetst		<input type="checkbox"/>	<input type="checkbox"/>	<input type="checkbox"/>	<input type="checkbox"/>	<input type="checkbox"/>	<input type="checkbox"/>	<input type="checkbox"/>
	de totaalmaten zijn aangegeven en kloppen met de eisen (maximale h x b x d: 850 x 1500 x 600 mm)		<input type="checkbox"/>	<input type="checkbox"/>	<input type="checkbox"/>	<input type="checkbox"/>	<input type="checkbox"/>	<input type="checkbox"/>	<input type="checkbox"/>
	alle aspecten juist <i>per onjuist aspect</i>	<b>3</b> -1							
<b>C1b</b>	<b>de schets of de ingevulde tabel laten zien</b>								
	waar de laptop komt		<input type="checkbox"/>	<input type="checkbox"/>	<input type="checkbox"/>	<input type="checkbox"/>	<input type="checkbox"/>	<input type="checkbox"/>	<input type="checkbox"/>
	waar de kabeldoorvoer Ø 60 mm komt		<input type="checkbox"/>	<input type="checkbox"/>	<input type="checkbox"/>	<input type="checkbox"/>	<input type="checkbox"/>	<input type="checkbox"/>	<input type="checkbox"/>
	dat er een werkblad is dat voldoet aan de eisen (hoogte vanaf vloer, breedte en diepte)		<input type="checkbox"/>	<input type="checkbox"/>	<input type="checkbox"/>	<input type="checkbox"/>	<input type="checkbox"/>	<input type="checkbox"/>	<input type="checkbox"/>
	dat het meubel is gemaakt van berkentriplex 22 mm dik		<input type="checkbox"/>	<input type="checkbox"/>	<input type="checkbox"/>	<input type="checkbox"/>	<input type="checkbox"/>	<input type="checkbox"/>	<input type="checkbox"/>
	dat er een kast is met minimaal 4 planken met bergruimte voor A4-papieren; de afmetingen voldoen aan de eisen		<input type="checkbox"/>	<input type="checkbox"/>	<input type="checkbox"/>	<input type="checkbox"/>	<input type="checkbox"/>	<input type="checkbox"/>	<input type="checkbox"/>
	dat het meubel een glazen deur heeft van 4 mm dik waarmee de kast kan worden afgesloten		<input type="checkbox"/>	<input type="checkbox"/>	<input type="checkbox"/>	<input type="checkbox"/>	<input type="checkbox"/>	<input type="checkbox"/>	<input type="checkbox"/>
	welke verbindingen de kandidaat wil toepassen		<input type="checkbox"/>	<input type="checkbox"/>	<input type="checkbox"/>	<input type="checkbox"/>	<input type="checkbox"/>	<input type="checkbox"/>	<input type="checkbox"/>
	alle aspecten juist <i>per onjuist aspect</i>	<b>5</b> -1							
<b>C1c</b>	in het gesprek geeft de kandidaat een goede argumentatie voor de keuze van de verbindingen	<b>1</b>							
	<b>transport</b>								

opdr.	omschrijving beoordelingsaspect	max.	kandidaatnummer					
	<b>transport</b>							
	<b>3D-tekening</b> (zie 1.2)							
<b>C2a</b>	<b>alle ontwerp-eisen van de schets correct overgenomen in de 3D-tekening</b> (zie ook de tabel in paragraaf 1.2, opdracht 1)							
	de totaalmaten zijn maximaal (h x b x d) 850 x 1500 x 600 mm		<input type="checkbox"/>	<input type="checkbox"/>	<input type="checkbox"/>	<input type="checkbox"/>	<input type="checkbox"/>	<input type="checkbox"/>
	er is overall plaatmateriaal 22 mm toegepast (met uitzondering van de glazen deur)		<input type="checkbox"/>	<input type="checkbox"/>	<input type="checkbox"/>	<input type="checkbox"/>	<input type="checkbox"/>	<input type="checkbox"/>
	er is een werkblad met correcte afmetingen		<input type="checkbox"/>	<input type="checkbox"/>	<input type="checkbox"/>	<input type="checkbox"/>	<input type="checkbox"/>	<input type="checkbox"/>
	er is een kabeldoorvoer Ø 60 mm aan de achterkant van het werkblad; het mag het ook een halve cirkel zijn als hij op de rand zit		<input type="checkbox"/>	<input type="checkbox"/>	<input type="checkbox"/>	<input type="checkbox"/>	<input type="checkbox"/>	<input type="checkbox"/>
	er is een kast met minimaal vier planken; de afmetingen voldoen aan de eisen		<input type="checkbox"/>	<input type="checkbox"/>	<input type="checkbox"/>	<input type="checkbox"/>	<input type="checkbox"/>	<input type="checkbox"/>
	de kast kan worden afgesloten met een glazen deur van 4 mm dik		<input type="checkbox"/>	<input type="checkbox"/>	<input type="checkbox"/>	<input type="checkbox"/>	<input type="checkbox"/>	<input type="checkbox"/>
	alle aspecten juist <i>per onjuist aspect</i>	<b>4</b> -1						
<b>C2b</b>	<b>eisen aan het 3D-model</b>							
	alle onderdelen (dus bijvoorbeeld het werkblad, de planken, de zij- en achterkant van de kast etc.) zijn als apart onderdeel getekend		<input type="checkbox"/>	<input type="checkbox"/>	<input type="checkbox"/>	<input type="checkbox"/>	<input type="checkbox"/>	<input type="checkbox"/>
	materiaalsoorten aangegeven		<input type="checkbox"/>	<input type="checkbox"/>	<input type="checkbox"/>	<input type="checkbox"/>	<input type="checkbox"/>	<input type="checkbox"/>
	de plaats van de laptop, de kabeldoorvoer en het A4-papier zijn aangegeven		<input type="checkbox"/>	<input type="checkbox"/>	<input type="checkbox"/>	<input type="checkbox"/>	<input type="checkbox"/>	<input type="checkbox"/>
	alle aspecten juist <i>per onjuist aspect</i>	<b>2</b> -1						
<b>C3</b>	minitoets maken	<b>15</b>						
	<b>totaal onderdeel C</b>	<b>30</b>						

## 1.2 Toelichting bij het beoordelingschema

### Opdracht C1

voorbeeld van een correcte schets



#### opmerking

De laptop is in dit voorbeeld getekend, maar dat hoeft niet. De kandidaat mag dit met tekst aangeven.

voor de beoordeling van de maten in de tabel:

onderdeel	hoogte bovenkant vanaf de vloer	hoogte	breedte	diepte	materiaal- dikte
werkblad	750 mm		minimaal 690 mm	minimaal 450 mm	22 mm
kast	deze hoogte is groter dan de hoogte van de kast	afhankelijk van het ontwerp*	gelijk aan de breedte van de plank + zijanten	gelijk aan de diepte van de plank + eventuele achterwand	22 mm
plank		tussen 2 planken: minimaal 100 mm + marge**	minimaal 210 mm + marge**	minimaal 297 mm + marge**	22 mm
glazen deur		dezelfde hoogte als de kast	dezelfde breedte als de kast		4 mm

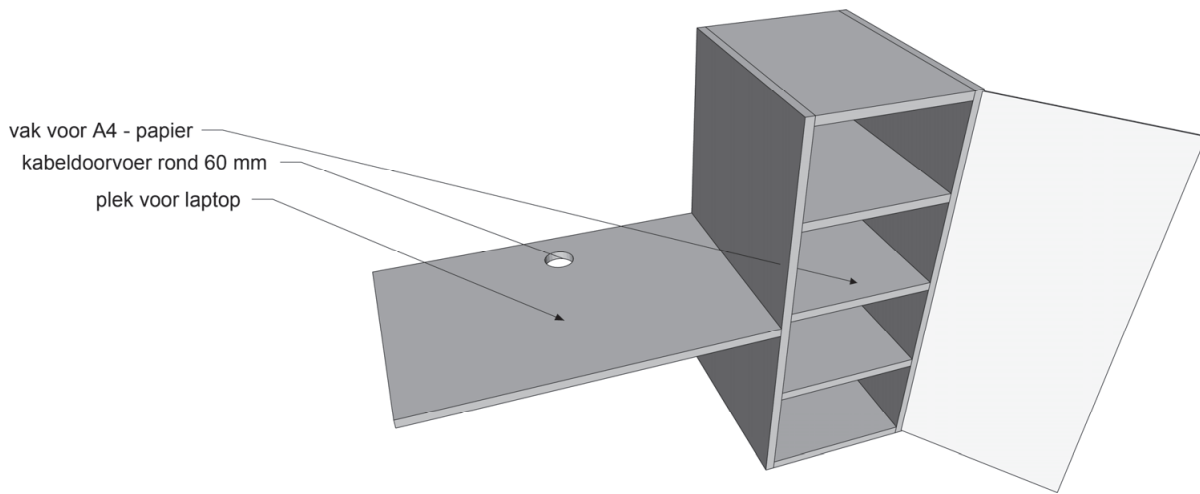
\* Deze hoogte moet kloppen met de afmetingen die bij de plank zijn ingevuld.  
Bijvoorbeeld bij het ontwerp op de vorige bladzijde zou deze hoogte minimaal moeten zijn:  
5 planken van 22 mm dik + 4x een hoogte van 100 mm = 510 mm + 4x de marge.

\*\* De marge is nodig om het papier gemakkelijk in het schap te leggen of eruit te halen; de  
grootte van deze marge is naar eigen inzicht te beoordelen.

## Opdracht C2

U kijkt de tekening digitaal na.

voorbeeld van een correcte 3D-tekening



### *opmerking*

*Het is belangrijk dat de kandidaat direct in 3D tekent en niet eerst een werktekening in 2D maakt.*