

De instructie voor de examinator van een profielvak-cspe bestaat uit:

- per onderdeel dit document met vakspecifieke informatie;
- het document met algemene richtlijnen en aanwijzingen. Dit document vindt u op de examenpagina van dit profielvak-cspe op Examenblad.nl.

Inhoud van dit onderdeel:

- 1 Overzicht opdrachten
- 2 ICT-gebruik
- 3 Materialen, gereedschappen en hulpmiddelen
- 4 Aanwijzingen
- 5 Bronvermeldingen

1 Overzicht opdrachten

onderdeel B		richttijd: 165 minuten	
opdracht	omschrijving	nodig	akg*
1	op de computer een werkvoorbereidingsopdracht uitvoeren	ICT-gebruik: Excel	
2	metselwerk voorbereiden en vragen over isolatie beantwoorden		6

* akg = aantal kandidaten gelijktijdig. Toetstechnisch advies over het aantal kandidaten dat bij deze praktijkopdracht gelijktijdig beoordeeld kan worden.

2 ICT-gebruik

Bij dit onderdeel horen de volgende bestanden:

instructie voor de kandidaat
vb_instructiefilm_BWI_B_kb.mp4
vb_instructie_BWI_B_kb.pdf

bestanden voor de kandidaat	opdracht
vb_opdracht-B1_kb.xlsm	1

bestanden voor de examinerator
vb_digitale_correctievoorschrift_BWI_kb.xlsm

Controleer vóór aanvang van het examen of de bestanden werken.

Macrobeveiliging

Veel Word- en Excel-bestanden voor de praktische opdrachten bevatten macro's.

In zowel Word als Excel moeten daarom alle macro's worden ingeschakeld.

In de Handleiding Applicaties die op de dvd met digitale bestanden te vinden is, staat beschreven hoe u dit kunt (laten) doen.

3 Materialen, gereedschappen en hulpmiddelen

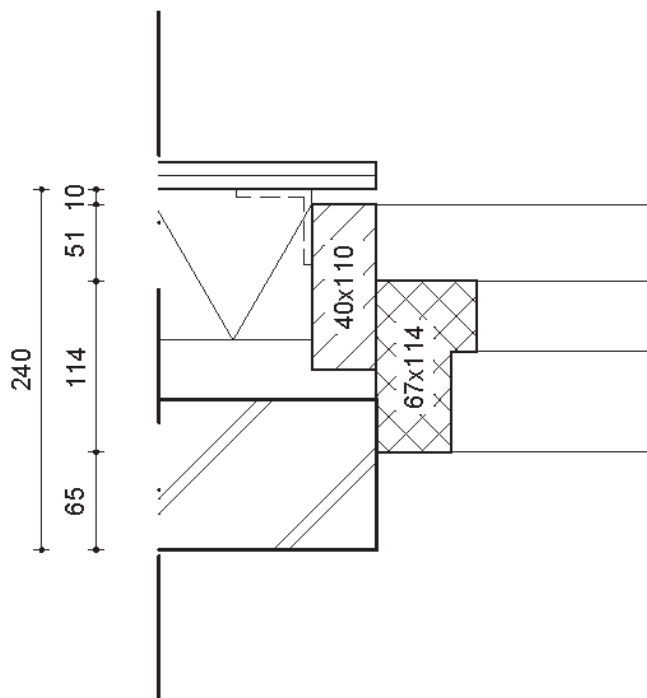
Opdracht 2

Voor elke kandidaat is een opstelling nodig zoals getekend in hoofdstuk 4. Deze opstelling is ook bruikbaar voor het cspe BB-blauw. Daarom ziet u hier in het overzicht wat er nodig is voor beide cspe's.

materialen per opstelling / per kandidaat	BB	KB
een metselbok met een breedte van 13K-v	x	x
1 plaat van 18 x 1220 x 2440 mm (bijvoorbeeld OSB of triplex), zie toelichting na de tabel	x	x
1 gezaagde plaat 18 x 300 x 2440 mm (bijvoorbeeld OSB of triplex), zie toelichting na de tabel	x	x
kozijn 500 x 400 mm (h x b) met rondom spouwlaten 40 x 110 mm, zie toelichting na de tabel	x	x
zes hoekankers, bijvoorbeeld 50 x 50 x 60 mm	x	x
dpc-folie 150 mm breed; lengte bij de stijlen \pm 900 mm en bij de dorpel \pm 800 mm	x	x
EPS-spouwisolatieplaat 1000 x 1000 mm, 100 mm dik	x	x
minimaal 4 HSB-spouwankers, zie toelichting na de tabel	x	x
4 clips / rozetten, zie toelichting na de tabel	x	x
1 indraaihulpstuk t.b.v. de spouwankers	x	x
materialen per kandidaat		
stenen, waalformaat: – 13 gezaagde koppen – 11 gezaagde rollaagstenen (112,5 mm) – 5 gezaagde drieklezoren – 13 hele stenen	x	

Kozijn

U bevestigt de spouwlaten rondom het kozijn volgens deze afbeelding:



Het hoeft geen geprofileerd kozijn te zijn, u kunt volstaan met een raamwerk van houten regels dat aan deze afmetingen voldoet.

Plaatmateriaal

Dit is een standaardmaat van een plaat. Deze breedte en lengte zijn niet noodzakelijk, u kunt de plaat ook korter maken.

EPS-isolatie

Als u geen EPS-isolatie van 100 mm hebt, gebruik dan isolatiemateriaal en een dikte die in de tabel in het opdrachtenboekje staat.

Spouwankers en clips

HSB-spouwankers hebben de voorkeur in verband met de houten wand. Als u andere spouwankers hebt die geschikt zijn voor een houten wand, kunt u deze ook gebruiken. Een voorbeeld van geschikt type HSB-spouwanker en clip:

type	beschikbaar bij (besteleenheid)
UNI-HSB spouwanker 250 Ø4 HT 4,6x56 VD	– gb.nl (per 250 stuks) – gyzs.nl (per 250 stuks)
Uniclip rood 60/65 PP	– gb.nl (per 250 stuks) – destil.nl (per 250 stuks)

De spouwankers hebben scherpe punten, hiervoor zijn dopjes verkrijgbaar ter bescherming van de kandidaat.

Bijlage bestellijst

Als bijlage achterin deze instructie is een bestellijst opgenomen voor de benodigde materialen. U mag die bijlage gebruiken om materialen bij uw leverancier te bestellen. Dit mag zowel op papier als digitaal (zelf inscannen).

Benodigde gereedschappen per kandidaat

gereedschappen en hulpmiddelen	BB	KB
lagenlat met een lagenmaat van 62,5 mm	x	
4 lagenlatten met de volgende afstanden tussen de streepjes: – 50 mm – 64 mm – 70 mm – 100 mm		x
tape voor op de profielen (voor het afschrijven van de lagenmaat)	x	x
metselspecie	x	
metselkoord en metselklosjes	x	x
metselgereedschappen	x	
duimstok en potlood	x	x
koppenlat met een koppenmaat van 110 mm		x

4 Aanwijzingen

Opdracht 1

Werktempo

Bij deze opdracht beoordeelt u ook het werktempo.

Deze tijd gaat in op het moment dat alles klaarstaat om met het werk te starten en de kandidaat de opdracht heeft gelezen.

- De kandidaat kan punten verdienen als hij de opdracht binnen een bepaalde tijd af heeft. Hij mag verder werken als deze tijd voorbij is.
- U noteert de begintijd van elke kandidaat in het correctievoorschrift en vertelt de kandidaat welk tijdstip u hebt genoteerd.
- U geeft tijdens de uitvoering van de opdracht aan wanneer de kandidaat nog ongeveer 5 minuten overheeft.
- Zodra een kandidaat klaar is met de opdracht, noteert u de eindtijd in het correctievoorschrift.
- Zorg ervoor dat de kandidaat ook zelf de tijd in de gaten kan houden.

Opdracht 2

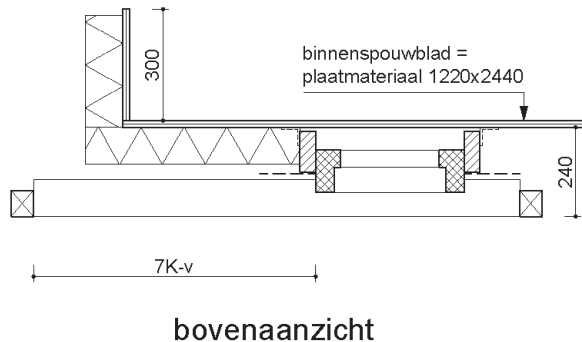
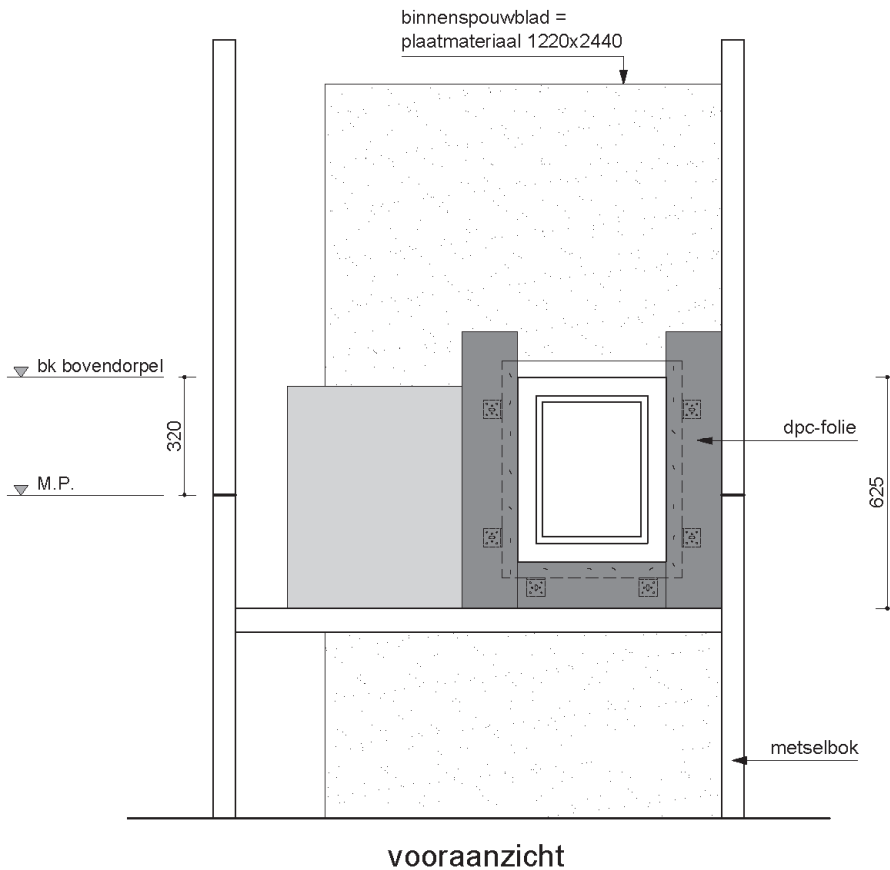
- De kandidaat voert deze opdracht uit op een metselbok.
- Er staat **geen** voorbeeld van het werkstuk klaar voor de kandidaten.

Vorbereiding

In dit overzicht ziet u in het kort wat u bij de voorbereiding voor het cspe-BB- en -KB-blauw moet doen. Daarna volgt een toelichting op deze stappen.

voorbereiding in het kort	BB	KB
opstelling maken; deze is voor BB en KB gelijk	x	x
maat van de metselstenen controleren op waalformaat, indien nodig de lagenlat en de positie van de bovenkant van het kozijn aanpassen	x	
meterpeil op de profielen aangeven		x
lagenlat(ten) klaarleggen	1	4
koppenlat klaarleggen		x
fouten bij isolatie aanbrengen; deze zijn voor BB en KB gelijk	x	x
koppen, rollaagstenen en drieklezoren zagen	x	
werktempo bijhouden	x	

Voor elke kandidaat is de volgende opstelling nodig:



Toelichting op de opstelling:

- U brengt het meterpeil op de profielen aan. Het meterpeil ligt 320 mm **onder** de bovenkant van de bovendorpel van het kozijn.
- De plaat komt op een afstand van 240 mm van de voorkant van de metselbok te staan.
- Het kozijn is met hoekankers aan het binnenspouwblad bevestigd.
De bovenkant van de bovendorpel van het kozijn wordt 625 mm boven het plateau van de metselbok gesteld.
- Let op: als u ook BB-examenkandidaten hebt, gebruikt u dezelfde opstelling, maar er wordt bij KB gewerkt met een andere lagenmaat.
- U brengt dpc-folie aan op de spouwlaten.

- Het isolatiemateriaal bevestigt u met HSB-spouwankers; u brengt de spouwankers naar eigen inzicht aan, ze moeten netjes in de lintvoegen uitkomen.
- U brengt per opstelling **twee** fouten uit onderstaand lijstje aan bij de isolatie. Zorg dat er bij elke opstelling een andere combinatie van fouten is aangebracht. U kunt dit lijstje gebruiken bij een opstelling met zes metselblokken.

aan te brengen fout	in opstelling nummer					
	1	2	3	4	5	6
De isolatieplaten sluiten niet tegen elkaar aan op de hoek.						
De isolatie sluit niet tegen het binnenblad aan.						
De isolatie sluit niet tegen de spouwlat aan.						
Er ontbreekt een clip.						

Let op: de fouten moeten voor kandidaten voldoende duidelijk zichtbaar zijn, maar ook weer niet overdreven groot. Als de isolatie onvoldoende aansluit, laat het dan tussen de 5-10 mm afwijken.

Verloop van de opdracht

Eerst moet de kandidaat de juiste lagenlat kiezen. Direct daarna controleert u of hij de juiste heeft gekozen. U noteert dan direct het resultaat in het correctievoorschrift. U zorgt vervolgens dat de kandidaat **niet** doorwerkt met gemaakte fouten en u geeft indien nodig de juiste lagenlat. Tot slot zet u een paraaf in het opdrachtenboekje als de kandidaat verder kan werken.

5 Bronvermeldingen

fundering A / www.architectuurwonen.nl
 bouwstaalmat / www.bouwonline.com
 unidek funderingsbekisting / www.kingspan.com
 wapeningskorf / www.bouwonline.com
 beton trillen / www.intermat.be
 kruiwagen / www.bouwcenter.nl
 doorsnede woning / <https://varexhuis.nl>

Stichting Cito Instituut voor Toetsontwikkeling heeft ernaar gestreefd de auteursrechten op hier gebruikt materiaal te regelen volgens de wettelijke bepalingen. Wie desondanks meent zekere rechten te kunnen doen gelden, wordt verzocht contact op te nemen met Cito.

Bijlage

Deze bijlage mag gebruikt worden om materialen te bestellen.

aantal kandidaten:

aantal opstellingen:

doorhalen welke materialen niet besteld of geregeld hoeven te worden:

materialen per opstelling	BB	KB
een metselblok met een breedte van 13K-v	x	x
1 plaat van 18 x 1220 x 2440 mm (bijvoorbeeld OSB of triplex), zie toelichting in hoofdstuk 3	x	x
1 gezaagde plaat 18 x 300 x 2440 mm (bijvoorbeeld OSB of triplex), zie toelichting in hoofdstuk 3	x	x
kozijn 500 x 400 mm (h x b) met rondom spouwlaten 40 x 110 mm, zie toelichting in hoofdstuk 3	x	x
zes hoekankers, bijvoorbeeld 50 x 50 x 60 mm	x	x
dpc-folie 150 mm breed; lengte bij de stijlen \pm 900 mm en bij de dorpel \pm 800 mm	x	x
EPS-spouwisolatieplaat 1000 x 1000 mm, 100 mm dik, zie toelichting in hoofdstuk 3	x	x
minimaal 4 HSB-spouwankers, zie toelichting in hoofdstuk 3	x	x
4 clips / rozetten, zie toelichting in hoofdstuk 3	x	x
1 indraaihulpstuk t.b.v. de spouwankers	x	x
materialen per kandidaat		
stenen, waalformaat: – 13 gezaagde koppen – 11 gezaagde rollaagstenen (112,5 mm) – 5 gezaagde drieklezoren – 13 hele stenen	x	

De spouwankers hebben scherpe punten, hiervoor zijn dopjes verkrijgbaar ter bescherming van de kandidaat.