

Examen VMBO-GL

**2021**

versie rood, onderdeel **C**

**profielvak-cspe M&T – GL**

**opdrachten**

---

Naam kandidaat \_\_\_\_\_ Kandidaatnummer \_\_\_\_\_

De richttijd voor dit onderdeel is 75 minuten.

Dit onderdeel bestaat uit 8 opdrachten.

Voor dit onderdeel zijn maximaal 31 punten te behalen.

Voor elk opdrachtnummer staat hoeveel punten met een goede uitvoering behaald kunnen worden.

### **opdrachten onderdeel C verlichtings- en signaleringssystemen**

- een minitoets maken
- bij een voertuig een stekkerdoos monteren
- het voertuig afleveren
- een verlichtingsschema intekenen
- enkele meters in het volledige schema tekenen
- een verlichting aansluiten op een practicumbord
- in een practicum een V4-meting uitvoeren
- een meting aan twee lampen uitvoeren

### **Inleiding**

Bij dit onderdeel voer je werkzaamheden uit als assistent-autotechnicus in de werkplaats.

Let er bij het uitvoeren van de werkzaamheden op dat je:

- netjes, efficiënt en veilig werkt,
- de milieuvoorschriften volgt en
- de gereedschappen en materialen juist gebruikt.

*Werkwijze bij dit onderdeel:*

- *Lees de opdrachten eerst helemaal door.*
- *Zoek de technische gegevens op die nodig zijn.*
- *Voer de opdrachten uit.*
- *Noteer je conclusies.*

*Van de examinerator krijg je deze gegevens:*

### **Voertuiggegevens**

Merk: ..... Type: .....

Kenteken: ..... Bouwjaar: .....

Merk/type stekkerdoos: .....

15p 1 Maak de minitoets bij onderdeel C.

4p 2 Je gaat een stekkerdoos aansluiten bij een auto.

**Wat heb je nodig**

- een aansluitschema voor de stekker  
Je krijgt het schema van de examinerator.
- Sluit de nieuwe stekkerdoos aan. Gebruik het schema.
- Monteer de stekkerdoos. Zorg ervoor dat deze goed werkt.

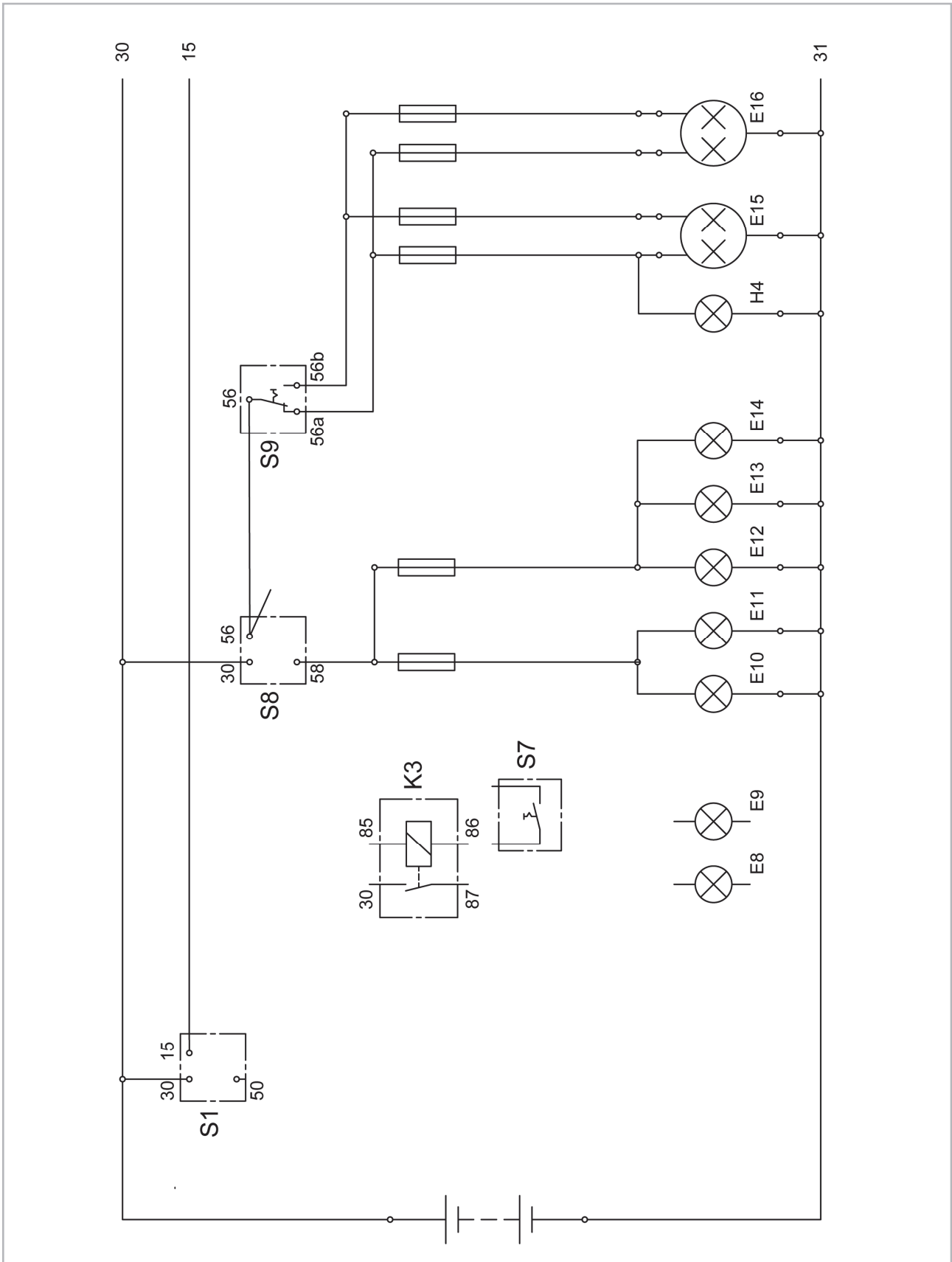
Beoordeling examinerator: \_\_\_\_\_

- 1p 3
- Maak de auto klaar om af te leveren.
  - Ruim je werkplek op.
  - Lever de contactsleutel in bij de examinerator.

Beoordeling examinerator: \_\_\_\_\_

- 2p 4
- Bekijk het verlichtingsschema hierna.
  - Teken in het schema de bedrading van de mistlampen vóór.
  - Teken een zekering in het hoofdcircuit.  
Let op: de mistlampen mogen niet branden als het dimlicht brandt.

# Schema verlichting



Beoordeling examinator: \_\_\_\_\_

2p 5 Je gaat een verlichtingsschema afmaken.

**Wat heb je nodig**

- de uitwerkbijlage met het volledige verlichtingsschema
- Teken in het schema de voltmeters voor een V4-meting aan één mistlamp.
- Teken in het schema een ampèremeter om de hoofdstroom door de twee mistlampen te meten.

Beoordeling examiner: \_\_\_\_\_

2p 6 Je gaat op het practicumbord mistlampen aan de voorzijde aansluiten. De hoofdverlichting is al aangesloten.

**Wat heb je nodig**

- de bijlage met het volledige verlichtingsschema met de meters
- Sluit de mistlampen aan de voorzijde aan. Gebruik het volledige verlichtingsschema.

Beoordeling examiner: \_\_\_\_\_

4p 7 Je gaat in het practicum een V4-meting uitvoeren aan één mistlamp voor.

- Lees de opdracht eerst helemaal door.

Bij deze opdracht kun je 2 punten halen voor de inhoud en 2 punten voor je werktempo.  
Werktempo: als je de opdracht binnen 3 minuten goed uitvoert, krijg je 2 punten voor je werktempo. Als je 3 tot 4 minuten nodig hebt, krijg je nog 1 punt.  
Heb je meer tijd nodig, dan krijg je geen punten voor het werktempo. Maar maak de opdracht wel af voor de rest van de punten.

- Bereid de opdracht voor: leg het meetgereedschap klaar.
- Vraag de examiner of je mag beginnen.

- Voer de V4-meting uit aan één mistlamp (de tijd gaat in).  
De examiner vertelt aan welke zijde.
- Noteer hieronder de gemeten waarden en je conclusies (de tijd stopt).

V4-meting mistlamp <input type="checkbox"/> LV / <input type="checkbox"/> RV	gemeten waarden	conclusies
V1	.....	<input type="checkbox"/> goedkeur / <input type="checkbox"/> afkeur
V2	.....	<input type="checkbox"/> goedkeur / <input type="checkbox"/> afkeur
V3	.....	<input type="checkbox"/> goedkeur / <input type="checkbox"/> afkeur
V4	.....	<input type="checkbox"/> goedkeur / <input type="checkbox"/> afkeur

Beoordeling examiner: \_\_\_\_\_

- 1p 8 - Meet met een ampèremeter de (hoofd)stroomsterkte door beide mistlampen. Noteer de gemeten waarde.

meting mistlampen	gemeten waarde
(hoofd)stroomsterkte	..... A

Beoordeling examiner: \_\_\_\_\_

- Ruim de gebruikte meetkabels op.  
Let op: de kabels van de hoofdverlichting laat je zitten.

*Als je klaar bent met dit onderdeel lever je alle documenten in.*