

De instructie voor de examinator van een profielvak-cspe bestaat uit:

- per onderdeel dit document met vakspecifieke informatie;
- het document met algemene richtlijnen en aanwijzingen. Dit document vindt u op de examenpagina van dit profielvak-cspe op Examenblad.nl.

Inhoud van dit onderdeel:

- 1 Overzicht opdrachten
- 2 ICT-gebruik
- 3 Materialen, gereedschappen en hulpmiddelen
- 4 Aanwijzingen
- 5 Bronvermeldingen

1 Overzicht opdrachten

onderdeel B		richttijd: 100 minuten	
opdracht	omschrijving	nodig	akg*
1	een schetsontwerp maken		1**
2	een 3D-tekening van het ontwerp maken	ICT-gebruik: 3D-tekenprogramma	
3	een minitoets maken	ICT-gebruik: Facet	

* akg = aantal kandidaten gelijktijdig. Toetstechnisch advies over het aantal kandidaten dat bij deze praktijkopdracht gelijktijdig beoordeeld kan worden.

** Dit aantal geldt alleen voor het gesprek dat de kandidaat aan het eind van de opdracht met de examinerator voert.

2 ICT-gebruik

Bij dit onderdeel horen de volgende bestanden:

instructie voor de kandidaat
vr_instructiefilm_BWI_B_gl.mp4
vr_instructie_BWI_B_gl.pdf

bestanden voor de examinerator
vr_digitaal_correctievoorschrift_BWI_gl.xlsm

Controleer vóór aanvang van het examen of de bestanden werken.

3 Materialen, gereedschappen en hulpmiddelen

Opdracht 1

Benodigdheden per kandidaat

- potlood
- gum
- blanco A4-tekenpapier of isometrisch A4-tekenpapier

4 Aanwijzingen

Volgorde opdrachten

U zorgt ervoor dat de opdrachten 1 en 2 in deze volgorde worden gemaakt.

Opdracht 1

Het is toegestaan om de kandidaat op isometrisch papier te laten tekenen.

Als de kandidaat zijn schets klaar heeft, voert u met hem een gesprek.

Hierin moet hij uitleggen wat hij heeft ontworpen en vertellen hoe zijn ontwerp aan de eisen voldoet.

Dit gesprek is bedoeld om te zorgen dat u een oordeel kunt geven over de kwaliteit van het ontwerp en het correctievoorschrift kunt invullen.

De manier waarop de kandidaat het ontwerp presenteert, wordt niet beoordeeld.

- Als hij iets op de schets heeft staan wat hij niet toelicht, dan vraagt u hem om dit toe te lichten.
- Als zijn uitleg niet duidelijk is, dan vraagt u om een toelichting.

Opdracht 2

In deze opdracht maakt de kandidaat een 3D-tekening van het geschetste ontwerp uit opdracht 1. Eventuele fouten die de kandidaat in opdracht 1 heeft gemaakt mogen **niet** doorwerken in de 3D-tekening. De kandidaat heeft daarom een correcte schets nodig van het computermeubel uit opdracht 1 en een tabel met de bijbehorende maten.

U bepaalt welke schets en tabel hij gaat gebruiken:

- de schets en tabel die de kandidaat in opdracht 1 heeft gemaakt, indien nodig met verbeteringen en/of aanvullingen die u daarop heeft aangegeven
- de schets en tabel uit de bijlage bij deze instructie examinerator
- een andere schets en tabel die aan de eisen voldoet, bijvoorbeeld een die u zelf hebt gemaakt

U kijkt de tekening digitaal na.

opmerking

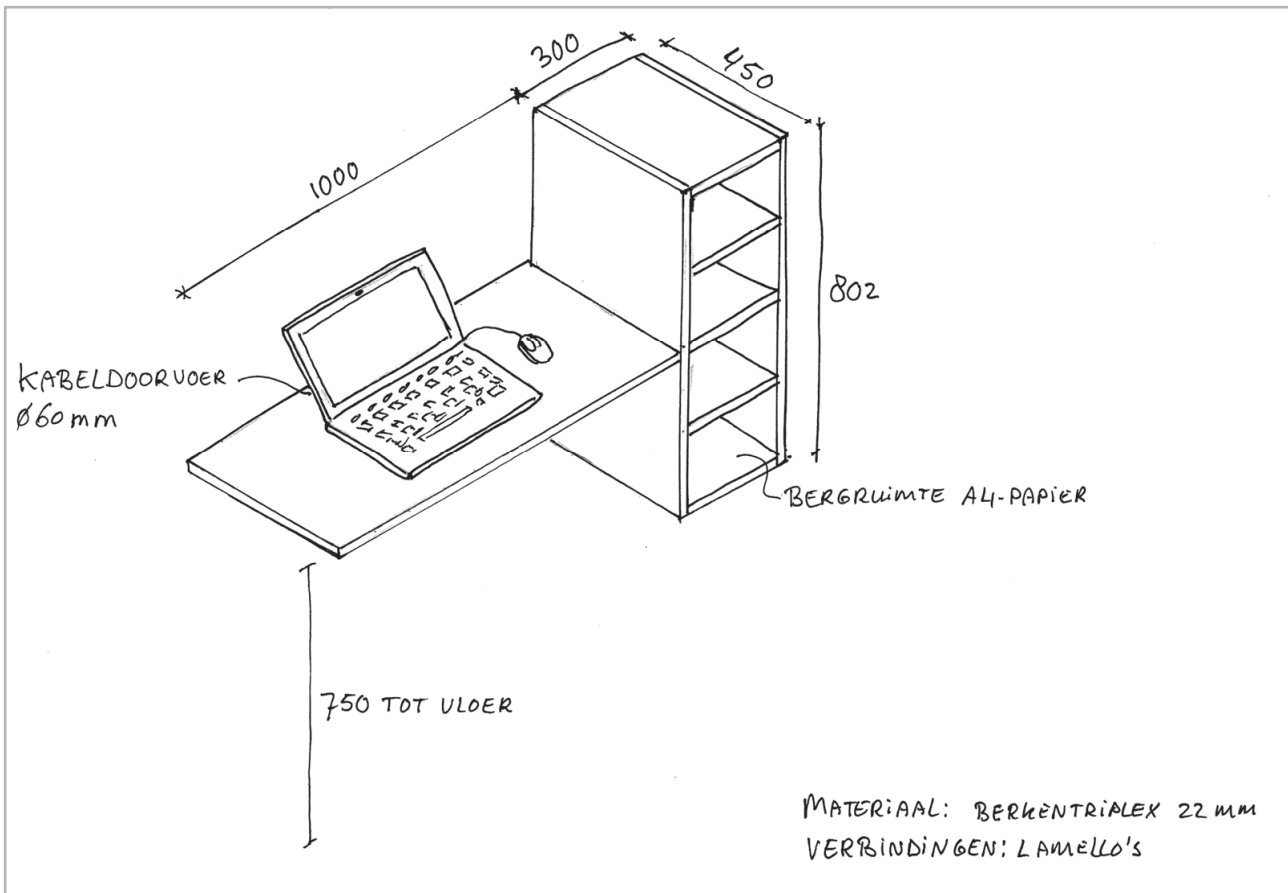
Het is belangrijk dat de kandidaat direct in 3D tekent en niet eerst een werktekening in 2D maakt.

5 Bronvermeldingen

Stichting Cito Instituut voor Toetsontwikkeling heeft ernaar gestreefd de auteursrechten op hier gebruikt materiaal te regelen volgens de wettelijke bepalingen. Wie desondanks meent zekere rechten te kunnen doen gelden, wordt verzocht contact op te nemen met Cito.

Bijlage

Deze schets en matentabel deelt u, indien nodig, uit bij het begin van opdracht 2.



opmerkingen voor de kandidaat

- De laptop hoeft u niet te tekenen, deze mag u met tekst aangeven.
- De kast heeft geen achterwand.

matentabel bij deze schets, alle maten zijn in mm:

onderdeel	hoogte bovenkant vanaf de vloer	hoogte	breedte	diepte	materiaal- dikte
werkblad	750		1000	450	22
kast	1140	802	300	450	22
plank		tussen 2 planken: 173	256	450	22