

Examen VMBO-BB

**2021**

versie rood, onderdeel **C**

**profielvak-cspe M&T – BB**

**opdrachten**

---

Naam kandidaat \_\_\_\_\_ Kandidaatnummer \_\_\_\_\_



De richttijd voor dit onderdeel is 100 minuten.

Dit onderdeel bestaat uit 9 opdrachten.

Voor dit onderdeel zijn maximaal 35 punten te behalen.

Voor elk opdrachtnummer staat hoeveel punten met een goede uitvoering behaald kunnen worden.

### **opdrachten onderdeel C verlichtings- en comfortsystemen**

- een minitoets maken
- twee mondelinge vragen beantwoorden
- een onderdeel testen
- een reparatie uitvoeren
- een stekker aansluiten en monteren
- de verlichting/signalering controleren
- een onderdeel vervangen
- het voertuig afleveren
- in een practicum metingen uitvoeren

### **Inleiding**

Bij dit onderdeel voer je werkzaamheden uit als assistent-autotechnicus in de werkplaats.

Let er bij het uitvoeren van de werkzaamheden op dat je:

- netjes, efficiënt en veilig werkt,
- de milieuvorschriften volgt en
- de gereedschappen en materialen juist gebruikt.

*Van de examiner krijg je deze gegevens*

### **Voertuiggegevens**

Merk: ..... Type: .....

Kenteken: ..... Bouwjaar: .....

10p 1 Maak de minitoets bij onderdeel C.

2p 2 Tijdens dit onderdeel stelt de examinerator je twee mondelinge vragen, bij opdracht 5 en 7. Beantwoord dan de vragen.

- 2p 3
- Test de accu van de auto.
  - Noteer hieronder je conclusie, en bij afkeur je advies.

accu	conclusie
testen accu	<input type="checkbox"/> goedkeur / <input type="checkbox"/> afkeur
	<b>advies bij afkeur:</b> <input type="checkbox"/> vervangen / <input type="checkbox"/> opladen

Beoordeling examinerator: \_\_\_\_\_

- Je krijgt een reparatie-opdracht van de examinerator:

reparatie-opdracht (noteert de examinerator)

- 5p 4
- Voer de reparatie uit.  
Van de examinerator krijg je de onderdelen die je nodig hebt.
  - Controleer de reparatie.
  - Na afloop stelt de examinerator je een vraag.

Beoordeling examinerator: \_\_\_\_\_

7p 5 Bij deze opdracht stelt de examinerator je een mondelinge vraag.

Je gaat een stekker monteren aan de fietsdrager en controleren bij het voertuig. Van de examinerator krijg je de stekker en het aansluitschema.

- Sluit de stekker aan op de fietsdrager.
- Monteer de stekker waterdicht aan de kabel.
- Controleer of de verlichting en signalering van de fietsdrager werkt.
- Noteer je conclusies hierna.

werking verlichting/signalering fietsdrager	conclusies
richtingaanwijzer links	<input type="checkbox"/> goedkeur / <input type="checkbox"/> afkeur
richtingaanwijzer rechts	<input type="checkbox"/> goedkeur / <input type="checkbox"/> afkeur
achterlicht links	<input type="checkbox"/> goedkeur / <input type="checkbox"/> afkeur
achterlicht rechts	<input type="checkbox"/> goedkeur / <input type="checkbox"/> afkeur
remlichten	<input type="checkbox"/> goedkeur / <input type="checkbox"/> afkeur
mistlamp	<input type="checkbox"/> goedkeur / <input type="checkbox"/> afkeur

Beoordeling examinator: \_\_\_\_\_

- 3p 6 – Controleer de verlichting en signalering aan de achterzijde van de auto. Gebruik de checklist hieronder.
- Noteer je conclusies in de tabel.

werking verlichting/signalering achterzijde	conclusies
richtingaanwijzer links	<input type="checkbox"/> goedkeur / <input type="checkbox"/> afkeur
richtingaanwijzer rechts	<input type="checkbox"/> goedkeur / <input type="checkbox"/> afkeur
achterlicht links	<input type="checkbox"/> goedkeur / <input type="checkbox"/> afkeur
achterlicht rechts	<input type="checkbox"/> goedkeur / <input type="checkbox"/> afkeur
remlicht links	<input type="checkbox"/> goedkeur / <input type="checkbox"/> afkeur
remlicht rechts	<input type="checkbox"/> goedkeur / <input type="checkbox"/> afkeur
kentekenlicht(en)	<input type="checkbox"/> goedkeur / <input type="checkbox"/> afkeur
mistlamp	<input type="checkbox"/> goedkeur / <input type="checkbox"/> afkeur

Beoordeling examinator: \_\_\_\_\_

- Je krijgt een reparatie-opdracht van de examinator:

reparatie-opdracht (vult de examinator in)

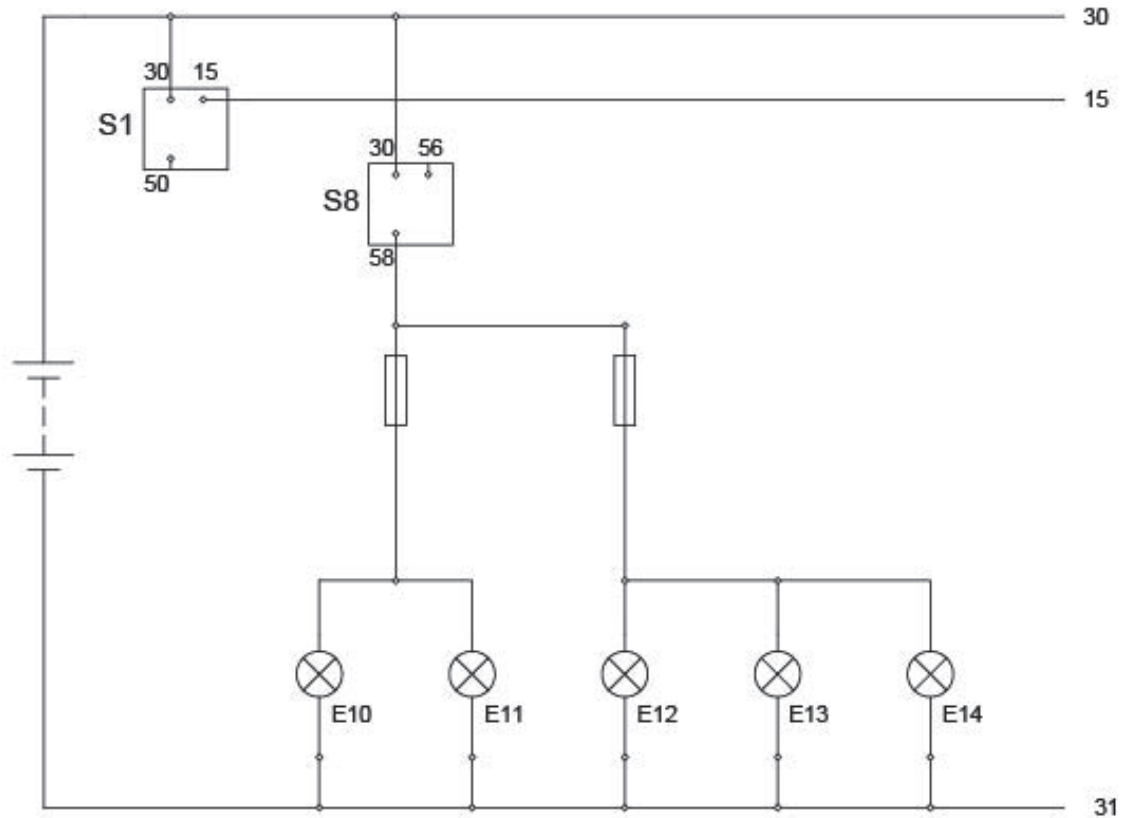
- 2p 7 Bij deze opdracht stelt de examinator je een mondelinge vraag.
- Voer de reparatie-opdracht uit.

Beoordeling examinator: \_\_\_\_\_

- 1p 8 – Maak het voertuig klaar om af te leveren.  
 – Ruim je werkplek op.  
 – Lever de contactsleutel in bij de examinerator.

Beoordeling examinerator: \_\_\_\_\_

- 3p 9 Op het practicum bord ga je een meting uitvoeren aan één stadslicht.



E10 =	stadslicht links	(58)	S1 =	contactschakelaar
E11 =	achterlicht links	(58L)	S8 =	lichtschakelaar
E12 =	stadslicht rechts	(58)		
E13 =	achterlicht rechts	(58R)		
E14 =	kentekenlicht	(58)		

De examinerator wijst aan bij welk stadslicht (links / rechts).

- Meet de spanning over het stadslicht.
- Meet de stroomsterkte door het stadslicht.
- Noteer de gemeten waarden in de tabel hierna.

meting stadslicht ( <input type="checkbox"/> links / <input type="checkbox"/> rechts)	meetwaarde
spanning	..... V
stroomsterkte	..... A

Beoordeling examiner: \_\_\_\_\_

- Ruim de gebruikte meetapparatuur op.

*Als je klaar bent met dit onderdeel lever je alle documenten in.*