

Examen VMBO-BB

2021

versie rood, onderdeel **C**

profielvak-cspe BWI – BB

opdrachten

Naam kandidaat _____ Kandidaatnummer _____

De richttijd voor dit onderdeel is 140 minuten.

Dit onderdeel bestaat uit 3 opdrachten.

Voor dit onderdeel zijn maximaal 28 punten te behalen.

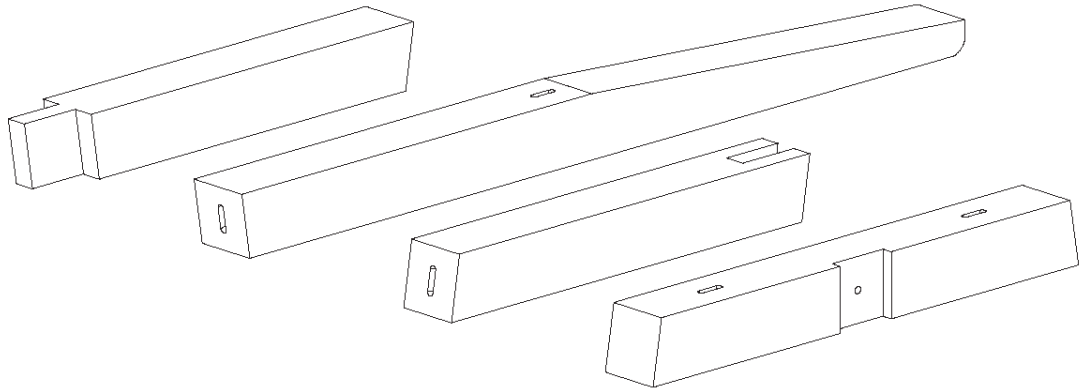
Voor elk opdrachtnummer staat hoeveel punten met een goede uitvoering behaald kunnen worden.

opdrachten onderdeel C

- een 3D-tekening maken van onderdelen van een kleuterbankje
- een onderdeel van dit kleuterbankje schetsen
- een minitoets maken

In de bijlage zie je een werktekening van een kleuterbankje.

In **opdracht 1** maak jij op de computer een 3D-tekening van onderdeel A, B, C en D.



12p 1 Maak op de computer een 3D-tekening van deze onderdelen van het kleuterbankje. Gebruik hiervoor de werktekening uit de bijlage.

- De examiner vertelt je met welk 3D-tekenprogramma je gaat werken.
- Teken de onderdelen A, B, C en D in het 3D-tekenprogramma.
- Teken op ware grootte.
- Teken de pen en het gat.
- Teken de domino-gaten:
 - breedte 16 mm
 - dikte 4 mm
 - gatdiepte 10 mm
- Teken het schroefgat met een diameter van 4 mm.
- Plaats de onderdelen liggend naast elkaar.
- Sla het bestand op onder de naam: onderstel_jouw naam.
- Lever de tekening digitaal in bij de examiner.

Een collega van jou gaat het bankje maken. Hij wil graag een duidelijke schets hebben van onderdeel D.

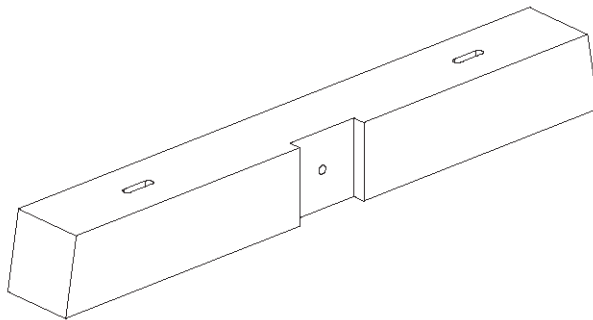
In **opdracht 2** maak jij voor hem deze schets.

Voor deze opdracht heb je de bijlage nodig.

- 6p **2** Maak op blanco A4 tekenpapier een schets van onderdeel D van het kleuterbankje

Aanwijzingen

- Teken de schets in een schuine die op jouw school gebruikelijk is.
- Teken de schets zoals dit voorbeeld, zodat de keep zichtbaar is:



- Gebruik het hele papier voor je schets.
- Schets uit de hand, gebruik geen liniaal.
- Schets in verhouding.

Werkwijze

- Geef het materiaal aan.
- Geef de hartmaat en de plaats van de domino's aan.
Het schroefgat hoeft je niet te bematen.
- Geef voldoende maten aan om dit onderdeel te kunnen maken.
- Arceer het kopse hout.
- Zet je naam en je kandidaatnummer in de rechteronderhoek op het papier en lever de schets in bij de examinerator.

- 10p **3** Maak de minitoets bij onderdeel C.

Als je klaar bent met dit onderdeel lever je alle documenten in.