

**Examen VMBO-GL en TL**

**2021**

tijdvak 1  
dinsdag 18 mei  
13.30 - 15.30 uur

**wiskunde CSE GL en TL**

Bij dit examen hoort een uitwerkbijlage.

Dit examen bestaat uit 23 vragen.  
Voor dit examen zijn maximaal 70 punten te behalen.  
Voor elk vraagnummer staat hoeveel punten met een goed antwoord behaald kunnen worden.

## OVERZICHT FORMULES:

$$\text{omtrek cirkel} = \pi \times \text{diameter}$$

$$\text{oppervlakte cirkel} = \pi \times \text{straal}^2$$

$$\text{inhoud prisma} = \text{oppervlakte grondvlak} \times \text{hoogte}$$

$$\text{inhoud cilinder} = \text{oppervlakte grondvlak} \times \text{hoogte}$$

$$\text{inhoud kegel} = \frac{1}{3} \times \text{oppervlakte grondvlak} \times \text{hoogte}$$

$$\text{inhoud piramide} = \frac{1}{3} \times \text{oppervlakte grondvlak} \times \text{hoogte}$$

$$\text{inhoud bol} = \frac{4}{3} \times \pi \times \text{straal}^3$$

## Zepelin

Een zepelin is een luchtschip dat gevuld is met gas, waardoor de zepelin zweeft. Bij de eerste zepelins kon het gas langzaam door de wand ontsnappen.



De zepelin werd aan het begin van een reis gevuld met  $120\,000\text{ m}^3$  gas. De formule die hoort bij de hoeveelheid gas in de zepelin is

$$h = 120\,000 \times 0,98^t$$

Hierin is  $h$  de hoeveelheid gas in  $\text{m}^3$  en  $t$  de tijd in dagen.

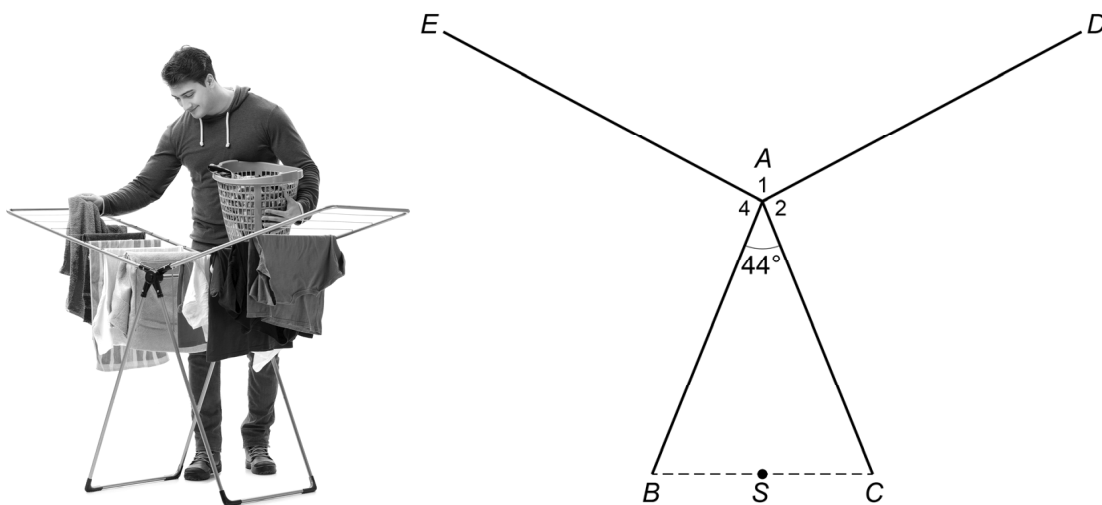
- 1p **1** Met hoeveel procent neemt het aantal  $\text{m}^3$  gas per dag af?
- 5p **2** Teken in het assenstelsel op de uitwerkbijlage de grafiek die bij de formule hoort. Vul eerst de tabel in, rond af op hele duizendtallen en maak zelf een juiste verdeling bij de verticale as.
- 3p **3** Bereken bij welke waarde van  $t$  in hele dagen de hoeveelheid gas in de zepelin voor het eerst minder dan  $95\,000\text{ m}^3$  is. Schrijf je berekening op.



- 3p **4** Een zepelin vertrok op vrijdag 14 februari 1936 om 12.00 uur voor een reis van Hamburg naar New York. De aankomst in New York was op zondag 16 februari 1936 om 19.30 uur. In New York is het 6 uur vroeger dan in Hamburg. De afstand die de zepelin aflegde is  $6278\text{ km}$ .  
→ Bereken de gemiddelde snelheid in km per uur van de zepelin tijdens deze reis. Schrijf je berekening op.

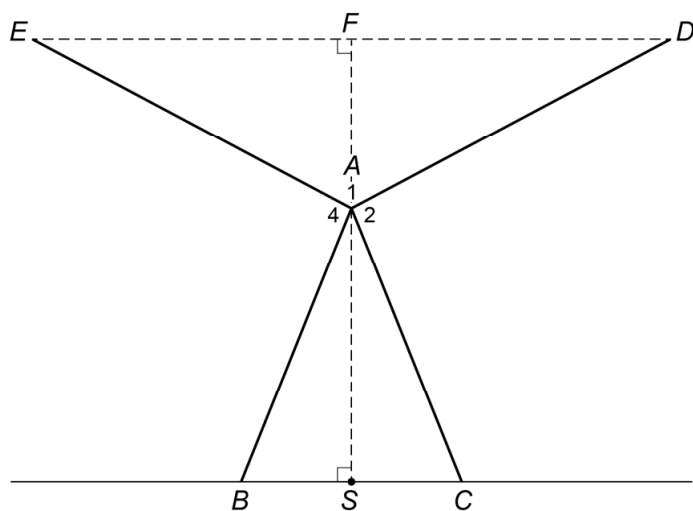
# Droogrek

Je ziet een foto en een schematische tekening van een droogrek.



Punt  $S$  ligt recht onder punt  $A$  en  $BS = CS = 34$  cm.  
Beantwoord de volgende vragen zonder te meten.

- 3p **5** Laat met een berekening zien dat  $AS$  afgerond 84 cm is.
- 3p **6** Bereken hoeveel cm  $AB$  is. Schrijf je berekening op en rond je antwoord af op hele cm.
- Hoek  $A_1 = 124^\circ$ . Hoek  $A_2 =$  hoek  $A_4$ .
- 2p **7** Bereken hoeveel graden hoek  $A_2$  is. Schrijf je berekening op.
- 5p **8**  $AD = AE = 110$  cm. In onderstaande tekening is te zien dat de hoogte van punt  $E$  gelijk is aan de lengte van  $FS$ .



→ Bereken de hoogte van punt  $E$ . Schrijf je berekening op.

## Gasfles

---



Een lege gasfles weegt 10,6 kg. Als er 22 liter gas in de gasfles zit, is het totale gewicht van de gasfles 21,8 kg.

- 2p **9** Bereken hoeveel kg het gewicht van 1 liter gas is. Schrijf je berekening op en rond je antwoord af op één decimaal.

De inhoud van de gasfles is 27,5 liter. Voor de veiligheid wordt de gasfles met maximaal 22 liter gas gevuld.

- 2p **10** Bereken voor hoeveel procent de gasfles gevuld is als er 22 liter gas in de gasfles zit. Schrijf je berekening op.

Het gas wordt gebruikt voor de verwarming van een caravan. Op de uitwerkbijlage staat de lineaire grafiek die hoort bij het verband tussen het aantal branduren van de verwarming en de hoeveelheid gas die is verbruikt. Hierin kun je zien dat als de verwarming 11 uur brandt, er 20 liter gas verbruikt is.

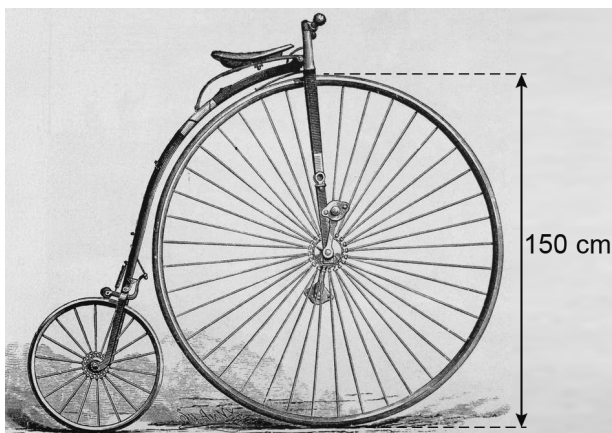
- 3p **11** Bereken na hoeveel branduren er 22 liter gas verbruikt is. Schrijf je berekening op en schrijf je antwoord zo op: ... uur en ... minuten.

- 3p **12** Stel de formule op die bij de grafiek hoort.

- 2p **13** Je kunt ook een grafiek tekenen van het verband tussen de hoeveelheid gas die nog in een gasfles zit en de branduren van de verwarming. De gasfles is met maximaal 22 liter gas gevuld.  
→ Teken deze grafiek in het assenstelsel op de uitwerkbijlage.

## Fiets

Een van de eerste fietsen had een klein achterwiel en een groot voorwiel.



- 3p 14 De eerste tocht met deze fiets was over een afstand van 40 meter.  
→ Hoeveel keer draaide het grote wiel tijdens deze tocht rond? Schrijf je berekening op.

Tegenwoordig is een moderne variant van deze fiets te koop.

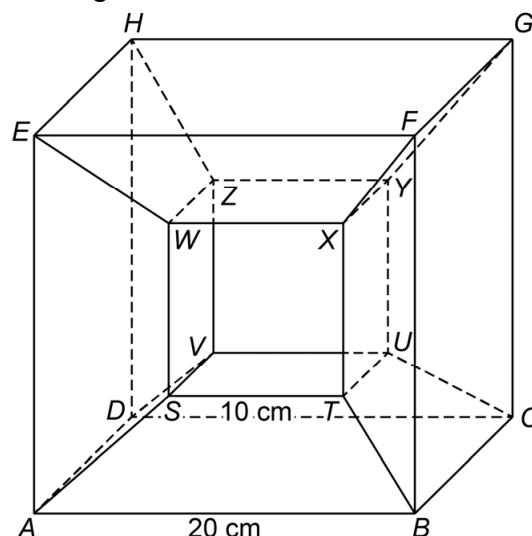
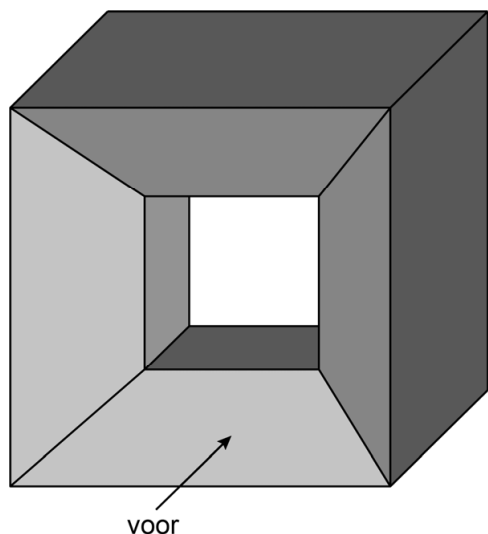


Het grote voorwiel van deze fiets heeft een diameter van 90 cm. Op het grote voorwiel is het punt  $P$  aangegeven. Op de uitwerkbijlage zie je de grafiek van de afgelegde afstand en de hoogte van punt  $P$  tijdens één omwenteling van het grote wiel.

- 3p 15 Geef de coördinaten van de top van de grafiek die op de uitwerkbijlage staat. Schrijf je berekening op.
- 3p 16 Het kleine achterwiel heeft een diameter van 30 cm. Op het kleine achterwiel is het punt  $K$  aangegeven.  
→ Teken in het assenstelsel op de uitwerkbijlage de grafiek van de afgelegde afstand en de hoogte van punt  $K$  tijdens één omwenteling van het grote voorwiel.

## Kubuskunstwerk

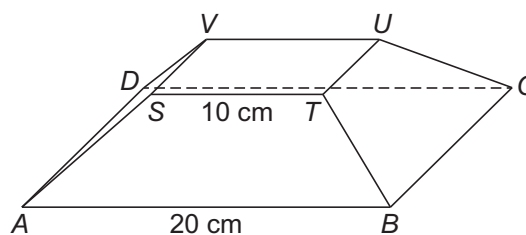
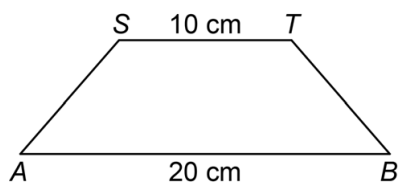
Je ziet een kubuskunstwerk en rechts een schets van het kunstwerk. In de schets zie je een kleine kubus in een grote kubus.



De ribben van de grote kubus zijn 20 cm en de ribben van de kleine kubus zijn 10 cm. De kleine kubus zit precies in het midden van de grote kubus. De lijnstukken  $AB$  en  $ST$  zijn evenwijdig.

- 3p 17 Teken het vooraanzicht van het kunstwerk op schaal 1 : 5.
- 5p 18 De lengte van  $AS$  is  $\frac{1}{4}$  deel van de lengte van lichaamsdiagonaal  $AG$ .  
 → Bereken hoeveel cm de lengte van  $AS$  is. Schrijf je berekening op.

Je ziet hieronder links het vlak  $ABTS$ . De afstand tussen de lijnstukken  $AB$  en  $ST$  is 7,1 cm.



- 4p 19 Bereken hoeveel graden hoek  $B$  in het vlak  $ABTS$  is. Schrijf je berekening op.
- 3p 20 Je ziet hierboven rechts de ruimtelijke figuur  $ABCD STUV$ . De grote kubus kan volledig worden gevuld met de kleine kubus samen met 6 van deze ruimtelijke figuren.  
 → Bereken hoeveel  $\text{cm}^3$  de inhoud van de ruimtelijke figuur  $ABCD STUV$  is. Schrijf je berekening op.

## Loterij

---



Mees doet mee aan een loterij. Er is een hoofdprijs van 4,2 miljoen euro te winnen en een jackpotprijs waarbij je 30 jaar lang elke maand 10 000 euro krijgt.

- 2p **21** Bereken bij welke prijs je het meeste geld wint. Schrijf je berekening op.

Mees heeft de hoofdprijs van 4,2 miljoen euro gewonnen.

- 3p **22** Mees zet 2 500 000 euro op een beleggingsrekening. Na een jaar staat er nog 2 460 000 euro op deze rekening.

→ Bereken met hoeveel procent dit bedrag is gedaald. Schrijf je berekening op en geef je antwoord in één decimaal.

- 4p **23** Mees besluit om op 1 januari 2018 de 2 460 000 euro op een spaarrekening te zetten. Hij krijgt 0,12% rente per jaar.

→ Bereken op 1 januari van welk jaar er voor het eerst meer dan 2 500 000 euro op deze rekening staat. Schrijf je berekening op.