



College voor Toetsen en Examens

PRODUCEREN, INSTALLEREN EN ENERGIE VMBO

SYLLABUS CENTRAAL EXAMEN 2020

versie 2 met wijzigingen zichtbaar, juni 2018

Inhoud

Voorwoord	4
Kern	5
A. Algemene kennis en vaardigheden	5
B. Professionele kennis en vaardigheden	5
C. Loopbaanoriëntatie en -ontwikkeling	6
Profielmodulen	8
1 Profielmodule Ontwerpen en maken	8
P/PIE/1.1 een ontwerp van een product maken met behulp van 2D en 3D CAD-software en de uitvoering voorbereiden	8
P/PIE/1.2 het ontwerp produceren door handmatige, machinale en automatische bewerkingen uit te (laten) voeren aan metalen en kunststoffen	11
P/PIE/1.3 een ontworpen elektrische schakeling opbouwen, aansluiten en beproeven	14
P/PIE/1.4 aan de hand van een ontwerp een product bestaande uit meerdere onderdelen samenstellen en aansluiten	15
2 Profielmodule Bewerken en verbinden van materialen	17
P/PIE/2.1 producten maken door het vervormen en scheiden van materialen door middel van knippen, buigen, zwenkbuigen en het maken van bijbehorende uitslagen	17
P/PIE/2.2 plaat- en profielmaterialen aan de hand van een werktekening met elkaar verbinden	19
3 Profielmodule Besturen en automatiseren	20
P/PIE/3.1 in een practicum aan de hand van een schema en opstellingstekening een besturingsinstallatie, een regelsysteem en een domotica-installatie opbouwen	20
P/PIE/3.2 in een elektrotechnisch practicum metingen uitvoeren	24
P/PIE/3.3 een automatische besturing van een proces realiseren en testen	26
4 Profielmodule Installeren en monteren	28
P/PIE/4.1 een sanitaire installatie aanleggen aan de hand van een werktekening	28
P/PIE/4.2 een elektrische huisinstallatie aanleggen aan de hand van een installatietekening	31
Bijlage 1: 2D en 3D-CAD tekenen binnen het profiel PIE.	34

Voorwoord

Het College voor Toetsen en Examens (het CvTE) geeft in een syllabus een toelichting op het examenprogramma van het profielvak. Behalve een beschrijving van de exameneisen voor een centraal examen kan de syllabus verdere informatie over het centraal examen bevatten, bijvoorbeeld over een of meer van de volgende onderwerpen: specificaties van examenstof, begrippenlijsten.

Ten aanzien van de syllabus is nog het volgende op te merken. De functie ervan is een leraar in staat te stellen zich een goed beeld te vormen van wat in het centraal examen wel en niet gevraagd kan worden. Naar zijn aard is een syllabus dus niet een volledig en afgebakende beschrijving van alles wat op een examen zou kunnen voorkomen. Het is mogelijk, al zal het maar in beperkte mate voorkomen, dat op een centraal examen ook iets aan de orde komt dat niet met zo veel woorden in deze syllabus staat, maar naar het algemeen gevoelen in het verlengde daarvan ligt. Een syllabus is zodoende een hulpmiddel voor degenen die anderen of zichzelf op een centraal examen voorbereiden. Een syllabus kan ook behulpzaam zijn voor de producenten van leermiddelen en voor nascholingsinstanties. De syllabus is niet van belang voor het schoolexamen.

Deze syllabus geldt voor het examenjaar 2020. Syllabi van eerdere jaren kunnen van deze versie afwijken. Voor elk afzonderlijk examenjaar wordt een syllabus vastgesteld. Het CvTE publiceert uitsluitend digitale versies van de syllabi. Dit gebeurt via Examenblad.nl (www.examenblad.nl), de officiële website voor de examens in het voortgezet onderwijs. In de syllabus 2020 zijn de wijzigingen ten opzichte van de vorige syllabus voor het examenjaar 2019 duidelijk zichtbaar. De veranderingen zijn door middel van gele markeringen en rode doorhalingen aangegeven. Er zijn diverse profielvakken waarvan de syllabus 2020 ten opzichte van de versie 2019 geen inhoudelijke veranderingen heeft ondergaan.

Voor opmerkingen over syllabi houdt het CvTE zich steeds aanbevolen. U kunt die inzenden via het [contactformulier](#) op Examenblad.nl.

Gerard de Gier en Huub Huijs
Clustermanagers profielvakken

.....
College voor Toetsen en Examens

Kern

Een kandidaat kan gebruik maken van de in de 'kern' genoemde kennis en vaardigheden in een (gesimuleerde) uitvoerende beroepssituatie of een daarop voorbereidende scholing. De kennis en vaardigheden zijn gerangschikt in algemene kennis en vaardigheden en professionele vaardigheden. Kennis en vaardigheden worden samen met de persoonlijke eigenschappen ook wel aangeduid als beroepscompetenties. De kern omvat ook kennis en vaardigheden rond loopbaanoriëntatie en -ontwikkeling.

A. Algemene kennis en vaardigheden

- A1. de Nederlandse taal in opleidings- en beroepssituaties gebruiken;
- A2. informatie op allerlei manieren overzichtelijk en efficiënt verzamelen, ordenen en weergeven;
- A3. voor opleiding en beroep relevante berekeningen uitvoeren;
- A4. plannen en organiseren in een beroeps(opleiding) gerelateerde situatie;
- A5. op systematische en doelgerichte wijze werkzaamheden uitvoeren op basis van een planning met de inzet van vakdeskundigheid en met aandacht voor een zo hoog mogelijke kwaliteit;
- A6. mondeling en schriftelijk rapporteren over de uitgevoerde werkzaamheden; onder meer over de planning, voorbereiding, proces en product;
- A7. reflecteren op de eigen werkwijze en op de kwaliteit van het eigen werk;
- A8. samenwerken en overleggen bij het uitvoeren van werkzaamheden;
- A9. werkzaamheden volgens de voorschriften en op een veilige wijze uitvoeren;
- A10. economisch bewust en duurzaam omgaan met materialen en middelen;
- A11. professionele hulpmiddelen gebruiken en hun werking uitleggen;
- A12. hygiënisch werken;
- A13. milieubewust handelen;
- A14. zich aan- en inpassen in een bedrijfscultuur;
- A15. voldoen aan de algemene gedrags- en houdingseisen die gesteld worden aan werknemers in de branche;
- A16. in een (gesimuleerde) beroepssituatie en stage in een bedrijf omgaan met verschillen op basis van culturele gebondenheid en geslacht.

B. Professionele kennis en vaardigheden

Oriëntatie op de techniek

- B1. voorbeelden geven van technische normalisatie instituten, bedrijven en arbeidsorganisaties;
- B2. relaties leggen tussen productieprocessen, technische systemen te weten input, proces, output en bronnen met name energie, materie en informatie;
- B3. voorbeelden geven van technologische en innovatieve ontwikkelingen;
- B4. waarden in technische situaties onderkennen en toepassen, met name duurzaamheid, innovatie, risico en sociale interactie.

Voorbereiden

- B5. de relatie tussen natuurkundige grootheden en de technische praktijk uitleggen en verklaren met name kracht, druk, lengte, oppervlakte, inhoud, omtrek, elektriciteit, energie, geluid, massa, gewicht, moment, snelheid en temperatuur;
- B6. een meting van grootheden uitvoeren, verwerken en vastleggen;
- B7. de functie van de onderdelen van een (deel)systeem bepalen;
- B8. materiaaleigenschappen benoemen en deze in verband brengen met hun toepassing;

- B9. technische principes van het overbrengen van krachten en bewegingen uitleggen;
- B10. technische principes en werking van onderdelen uitleggen en demonstreren;
- B11. opbouw en werking van installaties en/of constructies uitleggen en demonstreren.

Ontwerpen, maken en dienstverleners

- B12. een tekening lezen;
- B13. een ontwerp maken van een product, systeem en proces;
- B14. met behulp van een computer een technische tekening maken;
- B15. tijdens werkvoorbereiding en werkuitvoering schetsen en werktekeningen maken;
- B16. criteria bepalen voor de keuze van materialen en gereedschappen;
- B17. criteria toepassen voor de kwaliteit en oplevering van een werkstuk, product, systeem en/of dienst;
- B18. een werkwijze vaststellen en werken volgens procedures bij het maken van een werkstuk, product en systeem of het verlenen van een dienst;
- B19. een werkstuk, product en systeem maken door basisbewerkingen met name aftekenen, afkorten, verspanen, verbinden, vervormen, afwerken uit te voeren;
- B20. werkzaamheden uitvoeren volgens de regels van integrale Kwaliteits-, Arbo- en Milieu (KAM)-zorg;
- B21. een werkstuk, product en systeem samenstellen door middel van construeren, assembleren en modelleren.

Controleren en nazorg plegen

- B22. een werkstuk, product, systeem en/of dienst toetsen en evalueren aan de hand van de geformuleerde criteria;
- B23. een werkstuk, product en systeem onderhouden, repareren, modificeren en optimaliseren.

C. Loopbaanoriëntatie en -ontwikkeling

De kandidaat is in staat zijn eigen loopbaanontwikkeling vorm te geven. Hij doet dat met een oriëntatie op een toekomstige opleiding en (loop)baan door middel van reflectie op het eigen handelen en reflectie op ervaringen.

C1. De kandidaat heeft de vaardigheid de eigen loopbaan vorm te geven door op systematische wijze om te gaan met 'loopbaancompetenties':

- 1 Wat kan ik het best en hoe weet ik dat? [Kwaliteitsreflectie]
- 2 Waar ga en sta ik voor en waarom dan? [Motievenreflectie]
- 3 Waar ben ik het meest op mijn plek en waarom daar? [Werkexploratie]
- 4 Hoe bereik ik mijn doel en waarom zo? [Loopbaansturing]
- 5 Wie kan mij helpen mijn doel te bereiken en waarom die mensen? [Netwerken]

C2. De kandidaat maakt zijn eigen loopbaanontwikkeling inzichtelijk voor zichzelf en voor anderen doormiddel van een 'loopbaandossier'.

In een loopbaandossier is opgenomen welke activiteiten zijn uitgevoerd die hebben bijgedragen tot het ontwikkelen van de 'loopbaancompetenties'. In het loopbaandossier wordt beschreven bij een aantal uitgevoerde activiteiten:

- I. de beoogde doelen
- II. de resultaten
- III. de evaluatie en een conclusie

- IV. welke vervolgactiviteiten gepland zijn op basis van de opgedane ervaringen en de daarbij horende conclusies

Profielmodulen

1 Profielmodule Ontwerpen en maken

Taak:

- een ontwerp van een product maken met behulp van 2D en 3D CAD-software en de uitvoering voorbereiden
- een ontworpen product produceren
- een ontworpen schakeling beproeven
- onderdelen uit het ontwerp samenstellen, monteren en aansluiten

Voor het uitvoeren van de taak beheerst de kandidaat de voorwaardelijke kennis, vaardigheden en houding.

P/PIE/1.1 een ontwerp van een product maken met behulp van 2D en 3D CAD-software en de uitvoering voorbereiden

De kandidaat kan:	BB	KB	GL
1. een ontwerpvragestuk analyseren, beschrijven en het ontwerp schetsen, uitvoeren, testen en evalueren		x	x
2. met behulp van CAD een ontwerp voor een product maken zowel 2D en 3D	x	x	x
3. werktuigbouwkundige en elektrotechnische tekeningen en schema's maken	x	x	x
4. stuklijsten en materiaalstaten maken aan de hand van tekeningen en schema's	x	x	x
5. aan de hand van tekeningen, stuklijsten en materiaalstaten een eenvoudige calculatie maken	x	x	x

De volgende professionele kennis en vaardigheden uit het Kernprogramma Techniek zijn op deze deeltaak van toepassing: B2, B3, B4, B7, B8, B9, B12, B13, B14, B15, B16, B17, B22

Uitwerking P/PIE/1.1

P/PIE/1.1.1 een ontwerpvoorbeeld analyseren, beschrijven en het ontwerp schetsen, uitvoeren, testen en evalueren

In dit verband kan de kandidaat:	BB	KB	GL
1. de belangrijkste stappen in een technisch ontwerpproces benoemen. Het gaat hier om: <ul style="list-style-type: none"> - probleemanalyse - opstellen programma van eisen - genereren van mogelijke oplossingen - kiezen van een oplossing - uitwerken van details - evalueren van het ontwerp ten opzichte van het programma van eisen 		x	x
2. een ontwerpvoorbeeld analyseren en oplossen		x	x
3. de functie en werking van het ontwerp benoemen		x	x
4. een beargumenteerde keuze maken uit mogelijke oplossingen voor een technisch ontwerpvoorbeeld		*	x
5. een programma van eisen afleiden uit een probleemformulering		x	x
6. een programma van eisen verwerken in een technisch ontwerp		x	x
7. een technisch ontwerp schetsen		x	x
8. een ontwerp evalueren. Het gaat hier om: <ul style="list-style-type: none"> - gebruiksvriendelijkheid - functionaliteit - duurzaamheid - veiligheid - efficiëntie 		*	x

P/PIE/1.1.2 met behulp van CAD een ontwerp voor een product maken zowel 2D en 3D

In dit verband kan de kandidaat:	BB	KB	GL
1. onderdelen van een ontwerp voor een product schetsen en modelleren met een 3D-tekenprogramma	x	x	x
2. van een 3D-model een 2D-werktekening maken met een isometrische projectie en aanzichten	*	x	x
3. samenstelling van een ontwerp voor een product maken met een 3D-tekenprogramma		x	x
4. een oplossing voor een technisch ontwerpvoorbeeld kiezen en motiveren		x	x

P/PIE/1.1.3 werktuigbouwkundige en elektrotechnische tekeningen en schema's maken

In dit verband kan de kandidaat:	BB	KB	GL
1. met behulp van 2D en 3D CAD-software een technische tekening voltooien volgens de geldende normen. Het gaat hier om: <ul style="list-style-type: none"> - derde kwadrant projectiemethode toepassen - doorsnede voltooien - maatinschrijving voltooien - titelblok en stuklijst invullen - printen - tekening opslaan 	x		
2. met behulp van 2D en 3D CAD-software een technische tekening maken volgens de geldende normen. Het gaat hier om: <ul style="list-style-type: none"> - derde kwadrant projectiemethode toepassen - doorsnede tekenen - formaat en indeling van de tekening bepalen - tekening bematicen - tekening van bewerkingstekens voorzien - titelblok en stuklijst invullen - printen - tekening opslaan 		x	x
3. met behulp van 2D CAD-software volgens de geldende normen en aan de hand van een reeds bestaande CAD-tekening met extensie .dwg of .dxf , een installatie tekening, stroomkringschema of bedradingsschema voltooien. Het gaat hier om: <ul style="list-style-type: none"> - symbolen in een tekening en schema kopiëren en verplaatsen - symbolen uit een bibliotheek ophalen en plaatsen in de tekening en het schema - tekeningen en schema's voltooien - printen - tekening opslaan 	*	x	x
4. met behulp van 2D CAD-software volgens de geldende normen een installatie tekenen. Het gaat hier om: <ul style="list-style-type: none"> - formaat en indeling van de tekening bepalen - een installatietekening in een bouwkundige plattegrond tekenen - een installatieschema tekenen - een stroomkringschema en bedradingsschema tekenen - symbolen in een tekening en schema kopiëren en verplaatsen - symbolen uit bibliotheek ophalen en samenstellen tot een tekening en schema - printen - tekening opslaan 		*	*

P/PIE/1.1.4 stuklijsten en materiaalstaten maken aan de hand van tekeningen en schema's

In dit verband kan de kandidaat:	BB	KB	GL
1. handmatig materiaal uittrekken en materiaallijsten maken met behulp van een tekening		x	x
2. handmatig stuklijsten maken met behulp van een tekening		x	x
3. automatisch stuklijsten genereren met behulp van een 2D- en een 3D-tekenprogramma		x	x
4. handmatig materiaal uittrekken en materiaallijsten voltooien met behulp van een tekening	x		
5. handmatig stuklijsten voltooien met behulp van een tekening	x		

P/PIE/1.1.5 aan de hand van tekeningen, stuklijsten en materiaalstaten een eenvoudige calculatie maken

In dit verband kan de kandidaat:	BB	KB	GL
1. materiaalkeuzes maken uit catalogi	x	x	x
2. met behulp van ICT het werk voorbereiden. Het gaat hier om: <ul style="list-style-type: none"> - calculeren - materiaal bestellen - bijzonder gereedschap reserveren 		x	x

P/PIE/1.2 het ontwerp produceren door handmatige, machinale en automatische bewerkingen uit te (laten) voeren aan metalen en kunststoffen

De kandidaat kan:	BB	KB	GL
1. handmatig zagen, schroefdraad snijden en tappen aan de hand van schroefdraadtabellen	x	x	x
2. verspanende bewerkingen met behulp van snijsnelhedentabellen uitvoeren op een draaimachine en boormachine	x	x	x
3. een product automatisch produceren met behulp van CAD/CAM, 3D-printer en CNC simulatie	x	x	x

De volgende professionele kennis en vaardigheden uit het Kernprogramma Techniek zijn op deze deeltaak van toepassing: B8, B13, B17, B18, B19, B20, B21, B22

Uitwerking P/PIE/1.2

P/PIE/1.2.1 handmatig zagen, schroefdraad snijden en tappen aan de hand van schroefdraadtabellen

In dit verband kan de kandidaat:	BB	KB	GL
1. technische gegevens van een werktekening zoeken, aflezen en interpreteren. Het gaat hier om: <ul style="list-style-type: none"> - werkvoorbereiding maken - keuze materiaal en gereedschap - werkvolgorde bepalen 		x	x
2. technische gegevens zoeken in een tabel	x	x	x
3. de kenmerken en het gebruik omschrijven van de belangrijkste materialen die gebruikt worden bij het uitvoeren van bankwerkbewerkingen. Het gaat hier om: <ul style="list-style-type: none"> - ferro-, non-ferrometalen - plaat-, staaf-, profiel-, pijpmateriaal - kunststoffen - composieten 	x	x	x
4. volgens gestelde kwaliteitseisen met de hand zagen van kunststoffen en metalen	x	x	x
5. draadsnijden, tappen en vijlen volgens de gestelde kwaliteitseisen, maat-, vormtolerantie en ruwheidswaarden . Met name het in- en uitwendig draadsnijden en onderdelen op elkaar pasmaken	x	x	x

P/PIE/1.2.2 verspanende bewerkingen met behulp van snijsnelhedentabellen uitvoeren op een draaimachine en boormachine

In dit verband kan de kandidaat:	BB	KB	GL
1. een werkplek en machine instellen volgens gestelde kwaliteitseisen. Het gaat hier om: <ul style="list-style-type: none"> - snijsnelheid bepalen en toerental instellen - snijgereedschap zoals beitelhouders inspannen en afstellen - materiaal inspannen met zelfcentrerende drie- en vierklauw aanzet en snedediepte bepalen en instellen 	x	x	x
2. draaien volgens de gestelde kwaliteitseisen, maat-, vormtolerantie en ruwheidswaarden . Het gaat hier om: <ul style="list-style-type: none"> - een centerdraaimachine gebruiken - langs- en dwarsdraaien (uitwendig) - in- en afsteken - eenvoudige profielvormen - rechte- en kruiskartel - boren en verzinken - schroefdraadsnijden met snijplaat en machinetap 	x	x	x
3. kenmerken en gebruik omschrijven van de meet- en controlegereedschappen. Het gaat hier om: <ul style="list-style-type: none"> - digitale schuifmaat, schroefmaat en hoogtemaat - blokhoekhaak, verstekhaak en gradenboog 	x	*	*
4. kenmerken en gebruik omschrijven van de meet- en controlegereedschappen. Het gaat hier om: <ul style="list-style-type: none"> - digitale schuifmaat, schroefmaat en hoogtemaat - blokhoekhaak, verstekhaak en gradenboog 		x	x
5. met behulp van meet- en controlegereedschappen analoge en digitale meetgereedschappen meten, controleren en vergelijken. Het gaat hier om: <ul style="list-style-type: none"> - lengtemeetsystemen op de machines toepassen - maatregelen afleiden tot bijstelling - eindcontrole uitvoeren - meetstaten en beoordelingsrapporten invullen 	x	x	x
6. gaten ruimen volgens de gestelde kwaliteitseisen en onderdelen op elkaar pasmaken volgens ISO passingstelsel, maat- en vormtolerantie en ruwheidswaarden. Met name het gaten ruimen volgens ISO-passingstelsel en onderdelen op elkaar pasmaken		x	x

P/PIE/1.2.3 een product automatisch produceren met behulp van CAD/CAM, 3D-printer en CNC simulatie

In dit verband kan de kandidaat:	BB	KB	GL
1. vanuit een bestaande 3D CAD-tekening met behulp van CAM-software een CNC-programma genereren voor een draaimachine	*	x	x
2. een CNC-programma met een simulatie of een draaimachine uitvoeren	*	x	x
3. een 3D-printer aansturen vanuit printerssoftware of een 3D-tekenprogramma	x	x	x

P/PIE/1.3 een ontworpen elektrische schakeling opbouwen, aansluiten en beproeven

De kandidaat kan:	BB	KB	GL
1. elektrische componenten in een practicum opbouwen en aansluiten aan de hand van een ontwerp		x	x
2. elektrische componenten in een practicum aansluiten aan de hand van een stroomkringschema	x	x	x
3. de werking van de elektrische schakeling beproeven aan de hand van een stroomkringschema	x	x	x

De volgende professionele kennis en vaardigheden uit het Kernprogramma Techniek zijn op deze deeltaak van toepassing: B5, B6, B7, B9, B10, B11, B12, B13, B19

Uitwerking P/PIE/1.3

P/PIE/1.3.1 elektrische componenten in een practicum opbouwen en aansluiten aan de hand van een ontwerp

In dit verband kan de kandidaat:	BB	KB	GL
1. aan de hand van een programma van eisen een schakeling tekenen ter voorbereiding op het practicum		x	x
2. aan de hand van een programma van eisen in een practicum een ontwerp van een elektrische schakeling in een practicum opbouwen, de werking zichtbaar maken en omschrijven. Het gaat hier om de volgende verlichtingsschakelingen: <ul style="list-style-type: none"> - een enkelpolige schakeling - een dubbelpolige schakeling - een serieschakeling - een wisselschakeling 	x	x	x
3. in een practicum een ontwerp van een lichtschakeling met maximaal twee relais opbouwen, de werking zichtbaar maken en omschrijven. Het gaat hier om: <ul style="list-style-type: none"> - principe van het relais - relaisschakeling met drukknoppen en lampen - opbouw schakeling - volgorde schakeling 		x	x
4. de werking van een relaisgestuurde lichtschakeling omschrijven. Het gaat hier om: <ul style="list-style-type: none"> - blokschematische opbouw - stroomkringschema - principe van een elektromagneet - functie van het relais - werking van het relais en een relaisschakeling 		x	x

P/PIE/1.3.2 elektrische componenten in een practicum aansluiten aan de hand van een stroomkringschema

In dit verband kan de kandidaat:	BB	KB	GL
1. aan de hand van een stroomkringschema de bedrading van een schakeling tekenen ter voorbereiding op het practicum	x		
2. elektrische componenten in een practicum aansluiten aan de hand van een stroomkringschema met behulp van een stroomkringschema een elektrische schakeling opbouwen, de werking van de schakeling zichtbaar maken en omschrijven. Het gaat hier om de volgende verlichtingsschakelingen: - een enkelpolige schakeling - een dubbelpolige schakeling - een serieschakeling - een wisselschakeling	x	x	x

P/PIE/1.3.3 de werking van de elektrische schakeling beproeven aan de hand van een stroomkringschema

In dit verband kan de kandidaat:	BB	KB	GL
1. in een practicum een meting uitvoeren en de resultaten omschrijven. Het gaat hier om: - meten met een universeelmeter - stroom en spanning meten - een meetopdracht omschrijven - instrument instellen en aansluiten, met name de schaalkeuze en nauwkeurigheid - de meetresultaten weergeven in een grafiek en tabel - storingen en fouten zoeken en verhelpen - met de gemeten waarden berekeningen uitvoeren	x	x	x
2. een elektrische schakeling onder toezicht in bedrijf stellen. Het gaat hier om: - een schakeling doormeten en testen - aangesloten apparatuur testen - met behulp van steeklijsten en schema's storingen zoeken en verhelpen	x	x	x

P/PIE/1.4 aan de hand van een ontwerp een product bestaande uit meerdere onderdelen samenstellen en aansluiten

De kandidaat kan:	BB	KB	GL
1. onderdelen en componenten monteren en samenstellen	x	x	x
2. elektrische bedrading aanbrengen en aansluiten	x	x	x
3. meten en controleren van samengesteld werk	x	x	x

De volgende professionele kennis en vaardigheden uit het Kernprogramma Techniek zijn op deze deeltaak van toepassing: B5, B7, B9, B10, B11, B12, B13, B19

Uitwerking P/PIE/1.4

P/PIE/1.4.1 onderdelen en componenten monteren en samenstellen

In dit verband kan de kandidaat:	BB	KB	GL
1. technische gegevens van een werktekening en schema van een installatie zoeken en aflezen. Het gaat hier om: <ul style="list-style-type: none"> - installatie tekening - opstellingstekening - stroomkringschema - aansluitschema's - keuze installatiemateriaal, leidingen, en toebehoren - keuze gereedschap - werkvolgorde bepalen 	x	x	x
2. met gangbaar gereedschap elektrische componenten in een paneel bevestigen. Het gaat hier om: <ul style="list-style-type: none"> - aansluitklemmenstrook - DIN-rails en railklemmen relais - besturingscomponenten: drukknoppen, schakelaars, relais - beveiligingscomponenten: zekering, installatieautomaat, thermische beveiliging 	x	x	x

P/PIE/1.4.2 elektrische bedrading aanbrengen en aansluiten

In dit verband kan de kandidaat:	BB	KB	GL
1. met gangbaar gereedschap elektrische componenten in een paneel bevestigen. Het gaat hier om: <ul style="list-style-type: none"> - elektrische eenheden samenstellen, bedraden en afmonteren 	x	x	x
2. aanleggen en afmonteren van een paneel. Het gaat hier om: <ul style="list-style-type: none"> - leidingen - aardingsvoorzieningen - goten - bedrading en bekabeling - connectoren - DIN-rail en railklemmen 	x	x	x

P/PIE/1.4.3 meten en controleren van samengesteld werk

In dit verband kan de kandidaat:	BB	KB	GL
1. met behulp van digitale meetgereedschappen een paneel, als onderdeel van een elektrische schakeling, doormeten, controleren en vergelijken. Het gaat hier om: <ul style="list-style-type: none"> - storingen zoeken en verhelpen met behulp van schema's en steeklijsten - een eindcontrole uitvoeren - meetstaten en beoordelingsrapporten maken 		x	x
2. een paneel als onderdeel van een elektrische schakeling onder toezicht in bedrijf stellen. Het gaat hier om: <ul style="list-style-type: none"> - een schakeling testen - aangesloten componenten testen - storingen zoeken en verhelpen met behulp van steeklijsten en schema's 	x	x	x

2 Profielmodule Bewerken en verbinden van materialen

Taak:

- producten maken door het vervormen en scheiden van materialen
- onderdelen samenstellen aan de hand van een werktekening

Voor het uitvoeren van de taak beheerst de kandidaat de voorwaardelijke kennis, vaardigheden en houding.

P/PIE/2.1 producten maken door het vervormen en scheiden van materialen door middel van knippen, buigen, zwenkbuigen en het maken van bijbehorende uitslagen

De kandidaat kan:	BB	KB	GL
1. van een driedimensionaal product een uitslag maken		x	
2. een uitslag overnemen op plaatwerk	x	x	
3. een plaat uitknippen met behulp van verschillende plaatscharen en plaathoekscharen	x	x	
4. buis en profielen koudbuigen	x	x	
5. instellen en toepassen van buiggereedschap, zetbank en vingerzetbank	x	x	
6. lengte en buigvolgorde bepalen van gebogen profiel en buisprofiel	x	x	

De volgende professionele kennis en vaardigheden uit het Kernprogramma Techniek zijn op deze deeltaak van toepassing: B2, B8, B12, B13, B15, B16, B17, B18, B19, B20

Uitwerking P/PIE/2.1

P/PIE/2.1.1 van een driedimensionaal product een uitslag maken

In dit verband kan de kandidaat:	BB	KB	GL
1. technische gegevens van een werktekening zoeken, aflezen en interpreteren. Het gaat hier om: <ul style="list-style-type: none"> - werkvoorbereiding maken - materiaal, gereedschap en machines kiezen - werkvolgorde bepalen 		x	
2. de uitslag van een driedimensionaal product tekenen en de uitgeslagen lengte en breedte van een plaat berekenen		x	

P/PIE/2.1.2 een uitslag overnemen op plaatwerk

In dit verband kan de kandidaat:	BB	KB	GL
1. met behulp van gangbare gereedschappen aftekenen en merktekens plaatsen met de volgende gereedschappen: <ul style="list-style-type: none"> - maatlat, digitale schuifmaat, rolmaat en duimstok - hoogtemaat, kraspen, centerpunt, potlood - blokhoekhaak, plaathoekhaak, rei, verstekhaak, gradenboog - slagletters en -cijfers - graveerinstrument 	x	x	

P/PIE/2.1.3 een plaat uitknippen met behulp van verschillende plaatscharen en plaathoekscharen

In dit verband kan de kandidaat:	BB	KB	GL
1. volgens gestelde kwaliteitseisen producten van plaatmateriaal maken met de volgende gereedschappen: - een uithoekschaar, een blikschaar, een hefboomschaar, een guillotinebank en een elektrische knabbelschaar	x	x	

P/PIE/2.1.4 buis en profielen koudbuigen

In dit verband kan de kandidaat:	BB	KB	GL
1. volgens gestelde kwaliteitseisen vervormende bewerkingen uitvoeren op buis,- staaf en profielmateriaal. Het gaat hier om: - buigen met een hoekenbuiger en buigpomp - buis van staal of koper handmatig koud buigen met een buigijzer	x	x	

P/PIE/2.1.5 instellen en toepassen van buiggereedschap, zetbank en vingerzetbank

In dit verband kan de kandidaat:	BB	KB	GL
1. gebruikmaken van: - platenklem - buigijzer	x	x	
2. instellen en gebruikmaken van: - (vinger)zetbank - zwenkbuigapparaat - buigpomp	x	x	

P/PIE/2.1.6 lengte en buigvolgorde bepalen van gebogen profiel en buisprofiel

In dit verband kan de kandidaat:	BB	KB	GL
1. de gestrekte lengte van een buis berekenen		x	
2. de buigvolgorde van meervoudige gebogen buis bepalen	x	x	

P/PIE/2.2 plaat- en profielmaterialen aan de hand van een werktekening met elkaar verbinden

De kandidaat kan:	BB	KB	GL
1. onderdelen samenstellen door middel van MIG/MAG-hechtlassen, puntlassen en zachtsolderen	x	x	
2. onderdelen samenstellen door middel van schroef- klem- en lijmverbindingen	x	x	
3. samengestelde producten controleren op kwaliteit van de verbinding en maatvoering	x	x	

De volgende professionele kennis en vaardigheden uit het Kernprogramma Techniek zijn op deze deeltaak van toepassing: B2, B8, B12, B15, B16, B18, B19

Uitwerking P/PIE/2.2

P/PIE/2.2.1 onderdelen samenstellen door middel van MIG/MAG-hechtlassen, puntlassen en zachtsolderen

In dit verband kan de kandidaat:	BB	KB	GL
1. technische gegevens van een werktekening zoeken, aflezen en interpreteren. Het gaat hier om: <ul style="list-style-type: none"> - werkvoorbereiding opzetten - keuze materiaal, gereedschap en machines - werkvolgorde bepalen 		x	
2. volgens gestelde kwaliteitseisen en met behulp van een werktekening enkelvoudige onderdelen verbinden. Het gaat hier om: <ul style="list-style-type: none"> - onderdelen uit plaat-, staaf-, buis- en profielmateriaal samenstellen tot eenvoudige producten met behulp van zachtsolderen, MIG/MAG hechtlassen en puntlassen - het samengestelde product of delen daarvan richten 	x	x	

P/PIE/2.2.2 onderdelen samenstellen door middel van schroef- klem- en lijmverbindingen

In dit verband kan de kandidaat:	BB	KB	GL
1. volgens gestelde kwaliteitseisen en met behulp van een werktekening enkelvoudige onderdelen verbinden. Het gaat hier om: <ul style="list-style-type: none"> - onderdelen uit plaat-, staaf-, buis- en profielmateriaal samenstellen tot eenvoudige producten met behulp van lijmen, knellen, klemmen, blindklinken en schroefdraad - het samengestelde product of delen daarvan richten 	x	x	

P/PIE/2.2.3 samengestelde producten controleren op kwaliteit van de verbinding en maatvoering

In dit verband kan de kandidaat:	BB	KB	GL
1. een product controleren en beoordelen, met name: <ul style="list-style-type: none"> - visuele controle - maatcontrole - vormcontrole - dichtheidcontrole 	x	x	

3 Profielmodule Besturen en automatiseren

Taak:

- in een practicum een besturingsinstallatie opbouwen
- in een practicum een regelsysteem opbouwen
- in een practicum een domotica-installatie opbouwen
- in een practicum metingen uitvoeren, een verslag maken van de resultaten en deze presenteren
- een automatische besturing van een proces opbouwen, aansluiten, testen, demonstreren en presenteren

Voor het uitvoeren van de taak beheerst de kandidaat de voorwaardelijke kennis, vaardigheden en houding.

P/PIE/3.1 in een practicum aan de hand van een schema en opstellingstekening een besturingsinstallatie, een regelsysteem en een domotica-installatie opbouwen

De kandidaat kan:	BB	KB	GL
1. een pneumatische schakeling opbouwen	x	x	x
2. een programmeerbaar relais aansluiten en een programma invoeren		x	x
3. sensoren en actuatoren kiezen en aansluiten	x	x	x
4. een regelsysteem opbouwen, aansluiten en testen		x	x
5. een domotica-installatie opbouwen, aansluiten en testen	x	x	x
6. storingen en fouten zoeken en verhelpen in de opgebouwde schakeling		x	x
7. metingen uitvoeren aan een besturingsinstallatie		x	x
8. een verslag maken en de resultaten presenteren		x	x

De volgende professionele kennis en vaardigheden uit het Kernprogramma Techniek zijn op deze deeltaak van toepassing: B2, B3, B5, B6, B7, B10, B11, B12, B16, B22

Uitwerking P/PIE/3.1

P/PIE/3.1.1 een pneumatische schakeling opbouwen

In dit verband kan de kandidaat:	BB	KB	GL
1. in een practicum een eenvoudige schakeling met pneumatische componenten opbouwen, de werking zichtbaar maken en omschrijven. Het gaat hier om: <ul style="list-style-type: none"> - enkel- en dubbelwerkende cilinder - 3/2, 5/2 stuurventielen en snelheidsregelventielen 	x	x	x
2. in een practicum een eenvoudige schakeling met (elektro-) pneumatische componenten opbouwen, de werking zichtbaar maken en omschrijven. Het gaat hier om: <ul style="list-style-type: none"> - enkel- en dubbelwerkende cilinder - 3/2, 5/2 stuurventielen en wissel, tweedruk en snelheidsregelventielen 		x	x

P/PIE/3.1.2 een programmeerbaar relais aansluiten en een programma invoeren

In dit verband kan de kandidaat:	BB	KB	GL
1. de werking en functie van een EN- en OF-poort met behulp van een waarheidstabel, een logische formule en een eenvoudige elektrische schakeling met twee schakelaars en een lampje omschrijven		x	x
2. de werking en functie van een NEN- en NOF-poort met behulp van een waarheidstabel, een logische formule en een eenvoudige elektrische schakeling met twee schakelaars en een lampje omschrijven		x	x
3. in een practicum een eenvoudige schakeling met digitale bouwstenen met maximaal vier ingangen en één uitgang opbouwen, de werking zichtbaar maken en omschrijven		x	x
4. in een practicum de in- en uitgangen van een programmeerbaar relais aansluiten, in werking stellen, de werking zichtbaar maken en de functie noemen		x	x
5. in een practicum een programmeerbaar relais aansluiten, in werking stellen, de werking zichtbaar maken en de functie noemen. Het gaat hier om: <ul style="list-style-type: none"> - analoge en digitale ingangssignalen - in- en uitgangen aansluiten - een gegeven en zelfgemaakt programma invoeren, uitvoeren en de werking zichtbaar maken 		x	x

P/PIE/3.1.3 sensoren en actuatoren kiezen en aansluiten

In dit verband kan de kandidaat:	BB	KB	GL
1. in een practicum sensoren en actuatoren kiezen en aansluiten, de werking zichtbaar maken en omschrijven. Het gaat hier om: <ul style="list-style-type: none"> - microschakelaar - optische signaalgevers sensor: passief infrarood (PIR) - actuatoren: contactor, relais, elektromagneet, magneetschakelaar, signaalgever lamp, zoemer, bel 	x		
2. in een practicum sensoren en actuatoren kiezen en aansluiten, de werking zichtbaar maken en omschrijven. Het gaat hier om: <ul style="list-style-type: none"> - naderingsschakelaar: inductief en capacitief, microschakelaar - sensoren optische signaalgevers, zoals fotocel, lichtbron met reflector (AIR) en passief infrarood (PIR) - actuatoren: contactor, relais, elektromagneet, magneetschakelaar, signaalgever lamp, zoemer, bel 		x	x

P/PIE/3.1.4 een regelsysteem opbouwen, aansluiten en testen

In dit verband kan de kandidaat:	BB	KB	GL
1. in een bestaande practicumopstelling van een eenvoudige open regelsysteem, zoals bijvoorbeeld een temperatuurregeling, de eigenschappen van een systeem onderzoeken en omschrijven. Het gaat hier om: <ul style="list-style-type: none"> - regelaar - actuator - kenmerk: geen terugmelding 		x	x
2. in een bestaande practicumopstelling van een eenvoudige gesloten regelsysteem, voor volgordeschakeling de eigenschappen van het systeem onderzoeken en omschrijven. Het gaat hier om: <ul style="list-style-type: none"> - kenmerk: terugmelding - sensor - regelaar: programmeerbaar schakelement - actuator 		x	x
3. in een bestaande practicumopstelling van een eenvoudige gesloten regelsysteem, zoals bijvoorbeeld een temperatuurregeling waarbij de temperatuur constant wordt gehouden, voor aan- uitregeling de eigenschappen van het systeem onderzoeken en omschrijven. Het gaat hier om: <ul style="list-style-type: none"> - kenmerk: terugmelding vanuit proces - sensor - regelaar: programmeerbaar schakelement - actuator 		x	x

P/PIE/3.1.5 een domotica-installatie opbouwen, aansluiten en testen

In dit verband kan de kandidaat:	BB	KB	GL
1. in een practicum een eenvoudige domotica-schakeling opbouwen, de werking zichtbaar maken en omschrijven. Het gaat hier om: <ul style="list-style-type: none"> - de voeding en datalijnen van domotica-systeemcomponenten met elkaar verbinden - in de domotica-systeemsoftware een plattegrond tekenen, met 3 schakelaars en 3 lampen - elke separate schakelaar schakelt een separate lamp 	x	x	
2. in een practicum een eenvoudige domotica-schakeling opbouwen, de werking zichtbaar maken en omschrijven. Het gaat hier om: <ul style="list-style-type: none"> - domotica-systeemcomponenten met elkaar verbinden (voeding en eventuele data verbindingen) - in de domotica-systeemsoftware een plattegrond tekenen, met 3 schakelaars en 3 lampen en 1 schakelaar ten behoeve van een scène - de lampen worden door de schakelaars geschakeld 		x	x

P/PIE/3.1.6 storingen en fouten zoeken en verhelpen in de opgebouwde schakeling

In dit verband kan de kandidaat:	BB	KB	GL
1. in een practicumopstelling technische gegevens van een werktekening en schema zoeken en aflezen. Het gaat hier om: <ul style="list-style-type: none"> - stroomkringschema - opstellingstekening - aansluitschema - keuze installatiemateriaal, leidingen, en toebehoren - keuze gereedschap - werkvolgorde bepalen 		x	x
2. in een zelfgemaakte domotica-installatie of delen daarvan, in spanningsloze toestand, fouten zoeken en verhelpen, met name: <ul style="list-style-type: none"> - verbindingen testen met een universeelmeter 		x	x

P/PIE/3.1.7 metingen uitvoeren aan een besturingsinstallatie

In dit verband kan de kandidaat:	BB	KB	GL
1. het principe van het digitaal meten omschrijven. Het gaat hier om: <ul style="list-style-type: none"> - meten: het vergelijken van een grootheid met de eenheidsmaat - begrippen: grootheid en eenheid - instrument: autorange universeelmeter <i>schaalkeuze, nauwkeurigheid</i> - instrument instellen: wijze van aansluiten 		x	x
2. in een practicum een meting uitvoeren en de resultaten vastleggen. Het gaat hier om: <ul style="list-style-type: none"> - meetopdracht omschrijven - instrument<i>keuze:</i>, autorange universeelmeter <i>type, nauwkeurigheid</i> - instrument instellen: wijze van aansluiten <i>schaalkeuze, nauwkeurigheid</i> - metingen uitvoeren - weergave meting: tabelvorm, grafiek - eenvoudige berekeningen uitvoeren 		x	x

P/PIE/3.1.8 een verslag maken en de resultaten presenteren

In dit verband kan de kandidaat:	BB	KB	GL
1. informatie verzamelen		x	x
2. de resultaten en de evaluatie van een elektrische of pneumatische installatie, c.q. het onderzoek aan een installatie schriftelijk of audiovisueel vastleggen dan wel anderszins presenteren voor een publiek overeenkomstig van te voren gegeven criteria		x	x

P/PIE/3.2 in een elektrotechnisch practicum metingen uitvoeren

De kandidaat kan:	BB	KB	GL
1. metingen uitvoeren aan een elektrische schakeling	x	x	x
2. eenvoudige berekeningen aan elektrische schakelingen uitvoeren	x	x	x
3. universeelmeters en tweepolige spanningstester instellen en aansluiten	x	x	x
4. eenvoudige berekeningen maken met de verkregen meetgegevens en deze met tabellen en grafieken weergeven in een meetrapport		x	x
5. het meetrapport presenteren		x	x

De volgende professionele kennis en vaardigheden uit het Kernprogramma Techniek zijn op deze deeltaak van toepassing: B5, B6, B22, B24

Uitwerking P/PIE/3.2

P/PIE/3.2.1 metingen uitvoeren aan een elektrische schakeling

In dit verband kan de kandidaat:	BB	KB	GL
1. het principe van het digitaal meten omschrijven. Het gaat hier om: <ul style="list-style-type: none"> - meten: het vergelijken van een grootte met de eenheidsmaat - begrippen: grootte en eenheid - instrument: wijze van aansluiten, schaalkeuze - weergave meting: tabelvorm, grafiek 	x	x	x
2. in een practicum een meting voorbereiden en uitvoeren en de meetresultaten vastleggen. Het gaat hier om: <ul style="list-style-type: none"> - meetopdracht omschrijven en de bedrading van de meetopstelling tekenen - instrument: keuze: type, nauwkeurigheid autorange universeelmeter - instrument instellen: wijze van aansluiten, schaalkeuze - spanning, stroom, weerstand, vermogen en energie - weergave meting: tabelvorm, grafiek 	x	x	x

P/PIE/3.2.2 eenvoudige berekeningen aan elektrische schakelingen uitvoeren

In dit verband kan de kandidaat:	BB	KB	GL
1. de opbouw en werking van een elektrische schakeling omschrijven en een eenvoudige berekening uitvoeren. Het gaat hier om: <ul style="list-style-type: none"> - stroomkringschema - de begrippen spanning, stroom, weerstand, vermogen en energie - de begrippen geleider en isolator - de relatie tussen stroom, spanning en weerstand (wet van ohm) - de relatie tussen stroom, spanning en vermogen ($P=U \times I$) 	x		
2. de opbouw en werking van een elektrische schakeling omschrijven en een eenvoudige berekening uitvoeren. Het gaat hier om: <ul style="list-style-type: none"> - stroomkringschema - de begrippen spanning, stroom, weerstand, vermogen en energie - de begrippen geleider en isolator - de relatie tussen stroom, spanning en weerstand (wet van ohm) - de relatie tussen stroom, spanning en vermogen ($P=U \times I$) - de relatie tussen vermogen, tijd en energie ($E=P \times t$) 		x	x

P/PIE/3.2.3 universeelmeters en tweepolige spanningstester instellen en aansluiten

In dit verband kan de kandidaat:	BB	KB	GL
1. de kenmerken van een digitale autorange universeelmeter en een tweepolige spanningstester benoemen	x	x	x
2. een digitale autorange universeelmeter instellen en aansluiten. Het gaat hier om: <ul style="list-style-type: none"> - grootheid, eenheid en schaalkeuze 	x	x	x
3. een tweepolige spanningstester aansluiten	x	x	x

P/PIE/3.2.4 eenvoudige berekeningen maken met de verkregen meetgegevens en deze met tabellen en grafieken weergeven in een meetrapport

In dit verband kan de kandidaat:	BB	KB	GL
1. meetresultaten gebruiken voor berekeningen. Het gaat hier om het berekenen van: <ul style="list-style-type: none"> - stroom - spanning - weerstand - vermogen - energie 		x	x
2. de meetresultaten weergeven in tabellen en grafieken		x	x
3. een meetrapport maken. Het gaat hier om: <ul style="list-style-type: none"> - beschrijving van de meting - meetschema - resultaten in een tabel of grafiek verwerken - conclusie 		x	x

P/PIE/3.2.5 het meetrapport presenteren

In dit verband kan de kandidaat:	BB	KB	GL
1. de resultaten en de evaluatie van het meetrapport presenteren overeenkomstig van te voren gegeven criteria.		x	x

P/PIE/3.3 een automatische besturing van een proces realiseren en testen

De kandidaat kan:	BB	KB	GL
1. besturingscomponenten plaatsen aan de hand van een opstellingstekening	x	x	x
2. de besturingscomponenten bedraden en aansluiten aan de hand van een bedradingstekening	x	x	x
3. een programma invoeren in een programmeerbaar relais	x	x	x
4. de automatische besturing testen	x	x	x
5. de automatische besturing demonstreren en presenteren		x	x

De volgende professionele kennis en vaardigheden uit het Kernprogramma Techniek zijn op deze deeltaak van toepassing: B2, B5, B6, B7, B10, B11, B12, B16, B22, B23

Uitwerking P/PIE/3.3

P/PIE/3.3.1 besturingscomponenten plaatsen aan de hand van een opstellingstekening

In dit verband kan de kandidaat:	BB	KB	GL
1. technische gegevens van een werktekening en schema van een installatie zoeken en aflezen. Het gaat hier om: <ul style="list-style-type: none"> - stroomkringschema - opstellingstekening - aansluitschema's - keuze materiaal, leidingen en toebehoren - keuze gereedschap - werkvolgorde bepalen 	x	x	x
2. met gangbaar gereedschap elektrische componenten in een paneel en kast bevestigen. Het gaat hier om: <ul style="list-style-type: none"> - aansluitklemmenstrook - DIN-rails en raiklemmen relais - Besturingscomponenten: drukknoppen, schakelaars, relais - Beveiligingscomponenten: zekering, installatieautomaat, thermische beveiliging 	x	x	x

P/PIE/3.3.2 de besturingscomponenten bedraden en aansluiten aan de hand van een bedradingstekening

In dit verband kan de kandidaat:	BB	KB	GL
1. met gangbaar gereedschap elektrische componenten in een paneel en kast bevestigen. Het gaat hier om: <ul style="list-style-type: none"> - met elektrische componenten een eenheid samenstellen, bedraden en afmonteren 	x	x	x

P/PIE/3.3.3 een programma invoeren in een programmeerbaar relais

In dit verband kan de kandidaat:	BB	KB	GL
1. een programmeerbaar relais aansluiten en programmeren als onderdeel van een besturing. Het gaat hier om: <ul style="list-style-type: none"> - analoge en digitale ingangssignalen - in- en uitgangen aansluiten - programma invoeren 		x	x
2. in een programmeerbaar relais een eenvoudig bestaand programma invoeren en het relais aansluiten als onderdeel van een besturing en de werking testen	x	x	x

P/PIE/3.3.4 de automatische besturing testen

In dit verband kan de kandidaat:	BB	KB	GL
1. een besturing in een proefopstelling onder toezicht in bedrijf stellen. Het gaat hier om: <ul style="list-style-type: none"> - installatie doormeten en testen - aangesloten apparatuur testen - storingen zoeken en verhelpen in de aansluiting van de aangesloten apparatuur 	x	x	x

P/PIE/3.3.5 de automatische besturing demonstreren en presenteren

In dit verband kan de kandidaat:	BB	KB	GL
1. technieken, werkwijzen en toepassingsgebieden bij het uitvoeren van montagetechnieken noemen. Het gaat hierbij om: <ul style="list-style-type: none"> - adereindhuls - kableschoen - DIN-raiklem montage - Bedradingskoker - Spiraalband - Kabelbundelband 		x	x
2. in een practicum een automatische besturing opbouwen, de werking zichtbaar maken en omschrijven. Het gaat hier om: <ul style="list-style-type: none"> - functie van systeemonderdelen - programma 		x	x

4 Profielmodule Installeren en monteren

Taak:

- een sanitaire installatie aanleggen
- een elektrische huisinstallatie aanleggen

Voor het uitvoeren van de taak beheerst de kandidaat de voorwaardelijke kennis, vaardigheden en houding.

P/PIE/4.1 een sanitaire installatie aanleggen aan de hand van een werktekening

De kandidaat kan:	BB	KB	GL
1. werktekeningen en schema's lezen en interpreteren	x	x	
2. gangbare installatiebuis bewerken	x	x	
3. gangbare installatiebuis, inclusief de appendages en kranen verbinden en aanleggen	x	x	
4. sanitaire kunststof leidingen verbinden en aanleggen	x	x	
5. de buisinstallatie beproeven op werking en dichtheid	x	x	
6. beugelmaterialen toepassen	x	x	
7. sanitaire toestellen herkennen en aansluiten	x	x	
8. sanitaire appendages toepassen	x	x	

De volgende professionele kennis en vaardigheden uit het Kernprogramma Techniek zijn op deze deeltaak van toepassing: B1, B7, B8, B10, B11, B12, B16, B18, B19, B20, B21 en B22

Uitwerking P/PIE/4.1

P/PIE/4.1.1 werktekeningen en schema's lezen en interpreteren

In dit verband kan de kandidaat:	BB	KB	GL
1. bouwkundige tekeningen lezen van een woning met daarin opgenomen een drinkwater- en sanitaire installatie. Het gaat hier om: <ul style="list-style-type: none"> - tekentechnische symbolen en begrippen - bouwkundige symbolen en begrippen - soorten van tekeningen - sanitairtechnische symbolen en begrippen - drinkwatertechnische symbolen en begrippen 	x	x	
2. werktekeningen met leidingdelen lezen en interpreteren. Het gaat hier om: <ul style="list-style-type: none"> - werkvoorbereiding opstellen - keuze materiaal en gereedschap - werkvolgorde bepalen 	x	x	
3. een voorcalculatie maken van een sanitaire installatie bestaande uit materialen en arbeid		*	
4. op basis van een voorcalculatie een offerte voltooien		*	

P/PIE/4.1.2 gangbare installatiebuis bewerken

In dit verband kan de kandidaat:	BB	KB	GL
1. de gangbare buismaterialen voor de sanitairtechniek omschrijven. Het gaat hier om: <ul style="list-style-type: none"> - meerlagenbuis en pvc-buis - toepassingen - eigenschappen - handelsvormen 	x	x	
2. buismateriaal afkorten, met behulp van: <ul style="list-style-type: none"> - buizenschaar - handzaag - buizensnijder - afbramen 	x	x	

P/PIE/4.1.3 gangbare installatiebuis, inclusief de appendages en kranen verbinden en aanleggen

In dit verband kan de kandidaat:	BB	KB	GL
1. de verbindingsmethoden van meerlagenbuis omschrijven en de toepassingen noemen. Het gaat hier om: <ul style="list-style-type: none"> - knellen - persen met behulp van een perstang 	x	x	
2. in een montageopdracht een drinkwaterinstallatie van meerlagenbuis inclusief de appendages en kranen aanleggen en verbinden. Het gaat hier om: <ul style="list-style-type: none"> - bescherming aanbrengen tegen beschadiging - een drinkwaterinstallatie met de daarbij gangbare montagematerialen aanleggen - volgens voorschriften monteren van appendages - volgens voorschriften leidingen aanleggen en uitvoeren van onderhoudswerkzaamheden - de functie van toestellen in een drinkwaterinstallatie beschrijven 	x	x	

P/PIE/4.1.4 sanitaire kunststof leidingen verbinden en aanleggen

In dit verband kan de kandidaat:	BB	KB	GL
1. de verbindingstechnieken voor de sanitairtechniek omschrijven. Het gaat hier om: <ul style="list-style-type: none"> - lijmen - manchetverbindingen - verbindingsmethoden bij materiaalovergangen 	x	x	
2. de aanleg omschrijven van een afvoerinstallatie met de daarbij gangbare hulpstukken	x	x	
3. in een montageopdracht een afvoerinstallatie in pvc-buis aanleggen	x	x	
4. de milieuaspecten bij het gebruik van materialen in de sanitairtechniek omschrijven. Het gaat hier om: <ul style="list-style-type: none"> - lijm - kunststoffen - scheiden van restmaterialen 	x	x	

P/PIE/4.1.5 de buisinstallatie beproeven op werking en dichtheid

In dit verband kan de kandidaat:	BB	KB	GL
1. een afvoerinstallatie beproeven op dichtheid en afschot	x	x	
2. een drinkwaterinstallatie beproeven op dichtheid	x	x	
3. de beproevingsdruk voor het beproeven van een drinkwaterinstallatie berekenen		x	

P/PIE/4.1.6 beugelmaterialen toepassen

In dit verband kan de kandidaat:	BB	KB	GL
1. sanitaire leidingen in de woning omschrijven aan de hand van gegeven richtlijnen, montage-, en aansluitingsvoorschriften	x	x	
2. beugelsoorten en materialen toepassen die binnen een sanitaire installatie worden toegepast. Het gaat hier om: <ul style="list-style-type: none"> - beugelafstanden berekenen - de juiste beugelmaterialen kiezen 	x	x	
3. elektrolyse bij beugelmaterialen omschrijven		x	
4. in een montageopdracht beugels volgens voorschrift toepassen	x	x	

P/PIE/4.1.7 sanitaire toestellen herkennen en aansluiten

In dit verband kan de kandidaat:	BB	KB	GL
1. soorten leidingen voor de sanitairtechniek noemen. Het gaat hier om: <ul style="list-style-type: none"> - verzamelleidingen - standleidingen - liggende leidingen - toestelleidingen - ontspanningsleidingen 	x	x	
2. sanitaire toestellen in de woning omschrijven aan de hand van gegeven richtlijnen, montage- en aansluitingsvoorschriften		x	

P/PIE/4.1.8 sanitaire appendages toepassen

In dit verband kan de kandidaat:	BB	KB	GL
1. in een montageopdracht met behulp van een werktekening appendages aansluiten en de werking toelichten. Het gaat hier om: <ul style="list-style-type: none"> - sifon - beluchter - inlaatcombinatie - terugslagklep - stopkraan - wasmachinekraan 	x	x	

P/PIE/4.2 een elektrische huisinstallatie aanleggen aan de hand van een installatietekening

De kandidaat kan:	BB	KB	GL
1. installatietekeningen en schema's lezen en interpreteren	x	x	
2. het leidingnet van een huisinstallatie aanleggen, bedraden en aflassen	x	x	
3. voor een basislichtschakeling schakelaars en wandcontactdozen monteren en aansluiten	x	x	
4. vereffenings- en beschermingsleidingen aanleggen, aansluiten en controleren	x	x	
5. verlichtingsarmaturen voor een huisinstallatie aansluiten en afmonteren	x	x	
6. elektrische huishoudelijke verbruikstoestellen aansluiten	x	x	
7. een huisinstallatie met huishoudelijke toestellen in bedrijf stellen	x	x	
8. fouten zoeken en verhelpen met behulp van stroomkringschema's, bedradingstekeningen en installatietekeningen	x	x	

De volgende professionele kennis en vaardigheden uit het Kernprogramma Techniek zijn op deze deeltaak van toepassing: B6, B7, B10, B11, B12, B18, B22, B23

Uitwerking P/PIE/4.2

P/PIE/4.2.1 installatietekeningen en schema's lezen en interpreteren

In dit verband kan de kandidaat:	BB	KB	GL
1. met behulp van tekeningen van een huisinstallatie technische gegevens opzoeken, aflezen en omschrijven. Het gaat hier om: <ul style="list-style-type: none"> - een installatietekening - stroomkringschema's van enkelpolige, dubbelpolige, serie- en wisselbasislichtschakelingen - bedradingstekeningen van enkelpolige, dubbelpolige, serie- en wisselbasislichtschakelingen - de keuze van elektrisch materiaal, leidingen en toebehoren - onderscheid maken in comfortklasse 	x	x	
2. de kenmerken van netstelsels in de woningbouw omschrijven. Het gaat hier om: <ul style="list-style-type: none"> - 1- fasenet en 3- fasenet herkennen - begrip sinusvormige wisselspanning en-stroom - frequentie: 50 Hz - de relatie tussen frequentie en periodetijd 		x	

P/PIE/4.2.2 het leidingnet van een huisinstallatie aanleggen, bedraden en aflassen

In dit verband kan de kandidaat:	BB	KB	GL
1. met gangbare gereedschappen leidingsystemen volgens gangbare installatiesystemen (buis, koper, goot, plintgoot, koppelstukken, lasdozen) monteren. Het gaat hier om: <ul style="list-style-type: none"> - op- en inbouwleidingsystemen - bedrading en bekabeling - aflassen en afmonteren 	x	x	

P/PIE/4.2.3 voor een basislichtschakeling schakelaars en wandcontactdozen monteren en aansluiten

In dit verband kan de kandidaat:	BB	KB	GL
1. elektrische onderdelen voor huisinstallaties afmonteren. Het gaat hier om: <ul style="list-style-type: none"> - wandcontactdozen - wandcontactdozen voor vaste verbruikstoestellen - enkelpolige schakeling - wisselschakeling 	x	x	
2. elektrische onderdelen voor huisinstallaties afmonteren. Het gaat hier om: <ul style="list-style-type: none"> - dubbelpolige schakeling - serieschakeling 		x	

P/PIE/4.2.4 vereffening- en beschermingsleidingen aanleggen, aansluiten en controleren

In dit verband kan de kandidaat:	BB	KB	GL
1. aardingsvoorziening overeenkomstig NEN 1010 in een woninginstallatie aansluiten. Het gaat hier om: <ul style="list-style-type: none"> - (hoofd) vereffeningleiding - beschermingsleiding - aardelektrode - (hoofd)-aardrail - CAP (centraal aardpunt) 	x	x	
2. de isolatieweerstand meten en een aardlektest uitvoeren		x	

P/PIE/4.2.5 verlichtingsarmaturen voor een huisinstallatie aansluiten en afmonteren

In dit verband kan de kandidaat:	BB	KB	GL
1. documentatie van aan te sluiten verlichtingsarmaturen raadplegen	x	x	
2. met gangbaar gereedschap led -verlichtingsarmaturen afmonteren. Het gaat hier om: <ul style="list-style-type: none"> - voor halogeenlampen, gasontladingslampen en led-lampen 	x	x	

P/PIE/4.2.6 elektrische huishoudelijke verbruikstoestellen aansluiten

In dit verband kan de kandidaat:	BB	KB	GL
1. documentatie van aan te sluiten toestellen en apparaten raadplegen	x	x	
2. met gangbaar gereedschap elektrische huishoudelijke verbruikstoestellen met perilex (3 ~ en 2 x 230V) en wandcontactdoos (230V) aansluiten. Het gaat hier om: <ul style="list-style-type: none"> - kooktoestellen, wasbehandelingstoestellen, toestellen voor heetwatervoorziening, centrale afzuiging en centrale verwarming - mantelsnoer en mantelleiding aansnijden - samengeslagen aders afwerken voor aansluiting 	x	x	
3. kenmerken en gebruik van handgereedschappen die worden gebruikt bij het aansluiten en in bedrijfstellen van elektrische huishoudelijke toestellen in een woning omschrijven en deze gereedschappen op een veilige wijze gebruiken. Het gaat hier om: <ul style="list-style-type: none"> - toepassing - onderhoud - vervanging 	x	x	

P/PIE/4.2.7 een huisinstallatie met huishoudelijke toestellen in bedrijfstellen

In dit verband kan de kandidaat:	BB	KB	GL
1. de installatie met huishoudelijke toestellen aansluiten en onder toezicht in bedrijfstellen. Het gaat hier om aangesloten apparatuur testen op de werking	x	x	

P/PIE/4.2.8 fouten zoeken en verhelpen met behulp van stroomkringschema's, bedradingstekeningen en installatietekeningen

In dit verband kan de kandidaat:	BB	KB	GL
1. in spanningsloze toestand storingen in een elektrische huisinstallatie zoeken en verhelpen	x	x	

Bijlage 1: 2D en 3D-CAD tekenen binnen het profiel PIE.

CAD (ontwerpen/tekenen met behulp van de computer) is in het examenprogramma PIE een belangrijk onderdeel. In dit examenprogramma (en de onderliggende syllabus) wordt onderscheid gemaakt tussen 2D en 3D ontwerpen/tekenen. Het veld (de scholen) worstelt vaak met de vraag welke CAD-programma's het beste aansluiten bij de deeltaken en de wijze waarop deze deeltaken in het school- en centrale examen geëxamineerd worden.

Deze notitie beschrijft welke soorten CAD-programma's er zijn.
Per deel/taak wordt geadviseerd welke soort gebruikt kan worden

nb. In deze notitie worden alleen als voorbeeld merknamen van CAD-programma's genoemd. De volgorde is willekeurig en duidt geen voorkeur aan.

Hieronder staat een beschrijving van (deel)taken uit het examenprogramma PIE

P/PIE/1.1 een ontwerp van een product maken met behulp van 2D en 3D CAD-software en de uitvoering voorbereiden

De kandidaat kan:

- 1.1.2.** met behulp van CAD een ontwerp voor een product maken zowel 2D en 3D
- 1.1.3.** werktuigbouwkundige en elektrotechnische tekeningen en schema's maken
- 1.1.4.** stuklijsten en materiaalstaten maken aan de hand van tekeningen en schema's

Een product zoals beschreven in **1.1.2** kan zowel in een *werktuigbouwkundige* als *elektro- of installatietechnische* context worden geplaatst.

werktuigbouwkundige context

In een werktuigbouwkundige context werkt de leerlingen vanuit een 3D CAD-programma zoals *Solidworks*, *SolidEdge*, *Spaceclaim* of *Inventor*. Dit betreft programma's waarin een leerling vanuit een schets-omgeving in het programma een solid-model (part) maakt. Vanuit deze modelleer omgeving kunnen binnen dit programma dan 2D werktekeningen worden gegenereerd. Hetgeen vertaald is in de syllabus onder:

1.1.2-1 onderdelen van een ontwerp voor een product schetsen en modelleren met een 3D-tekenprogramma

1.1.2-2 samenstelling van een ontwerp voor een product maken met een 3D-tekenprogramma

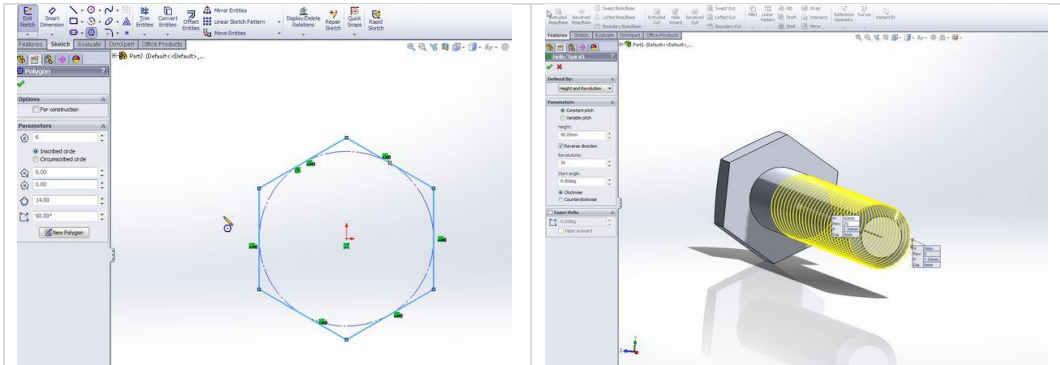
1.1.3-1 met behulp van 2D en 3D CAD-software een technische tekening voltooien volgens de geldende normen. Het gaat hier om:

- derde kwadrant projectiemethode toepassen
- doorsnede voltooien
- maatinschrijving voltooien
- titelblok en stuklijst invullen
- printen - tekening opslaan

1.1.3-2 met behulp van 2D en 3D CAD-software een technische tekening maken volgens de geldende normen. Het gaat hier om:

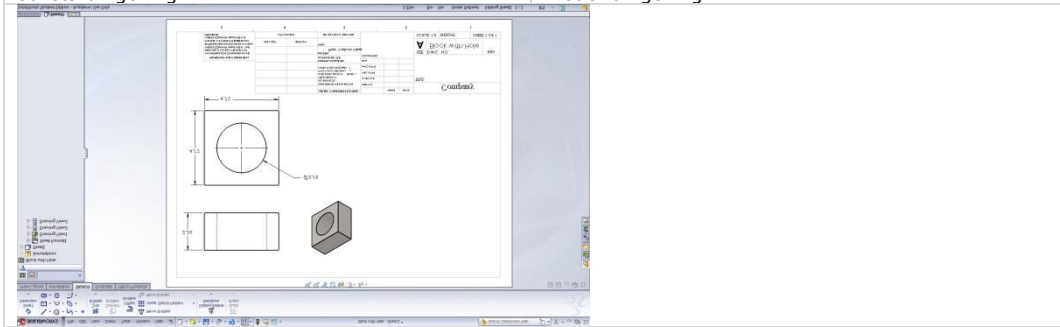
- derde kwadrant projectiemethode toepassen
- doorsnede tekenen
- formaat en indeling van de tekening bepalen
- tekening bematen
- tekening van bewerkingstekens voorzien
- titelblok en stuklijst invullen
- printen
- tekening opslaan

In onderstaande afbeeldingen is respectievelijk de schets-, modelleer- en de drawingomgeving van 3D-tekenprogramma's



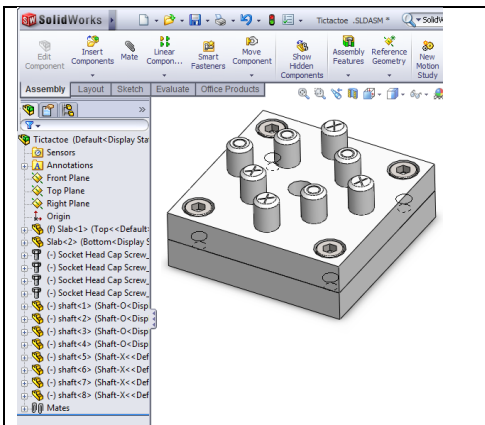
schets-omgeving

model-omgeving



Genereren van een 2D tekening vanuit een 3D-model

In deze 3D CAD-programma's kunnen ook meerdere parts samengesteld worden tot een assembly. In de syllabus is dit voor de kb-leerweg geconcretiseerd in **1.1.2-2**



meerdere parts in een assembly (samenstelling)

Om invulling te geven aan de inhoud van het examenprogramma en de syllabus PIE moet het 3D CAD-programma dus de beschikking hebben over:

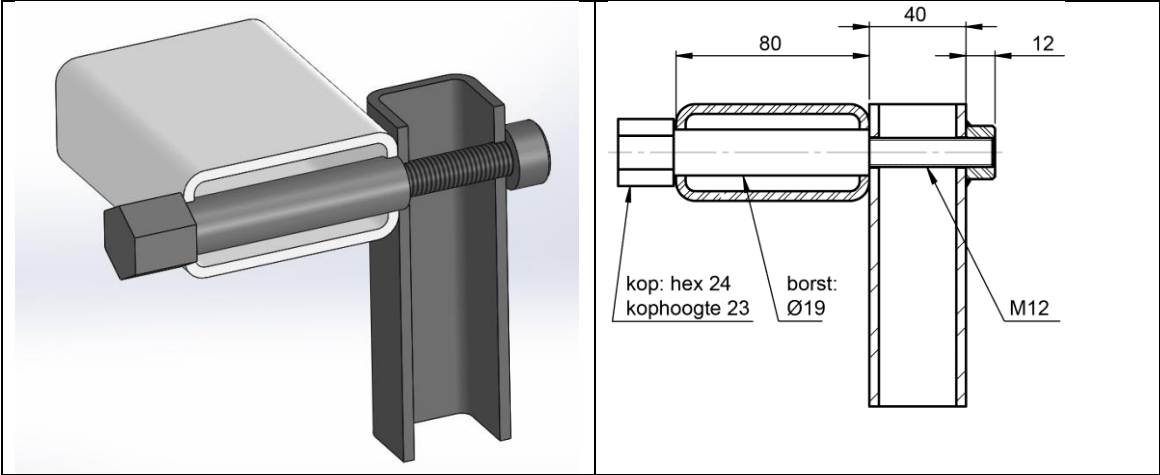
- een schetsomgeving
- een modelleeromgeving
- een assembleer- of samenstellingsomgeving
- een drawing omgeving waar 2D werktekeningen kunnen worden gegenereerd.

Solidworks, SolidEdge, Spaceclaim of Inventor zijn voorbeelden van 3D CAD-programma's met deze mogelijkheden.

Hieronder staat een voorbeeld van een opdracht in het cspe PIE waarvoor een 3D-tekenprogramma moet worden gebruikt.

Voorbeeld van opgave in het cspe PIE (2017 BB)

In deze doorsnede zie je hoe twee onderdelen van een machine aan elkaar zijn bevestigd met een bout.



Je gaat de bout tekenen met een 3D-CAD-programma. De maten kun je aflezen in de doorsnedetekening.

Opdracht: Teken de bout met een 3D-CAD-programma.

De eisen waar je tekening aan moet voldoen zijn al voor een deel ingevuld in de tabel.

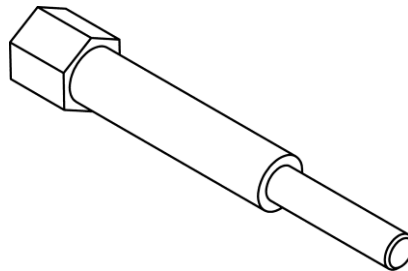
tabel met eisen

eisen	verwerkt in mijn tekening
het uitgangsmateriaal is zeskant staf hex 24	<input type="checkbox"/>
de totale lengte van de bout is mm	<input type="checkbox"/>
de borst is Ø19 mm en heeft een lengte van 80 mm	<input type="checkbox"/>
het schroefdraad aan de bout is M12	<input type="checkbox"/>
het schroefdraad is in totaal mm lang	<input type="checkbox"/>

de kophoogte is 23 mm

Uitvoering van de opdracht

- Vul de maten op de stippellijnen in de tabel in. Gebruik de tekening op de vorige bladzijde.
- Maak een nieuw bestand aan met een 3D-CAD-programma.
- Geef het bestand de naam `bout_[jouw naam]`.
- Teken een 3D-model van de bout. Je hoeft geen aanzichten te tekenen.
- Zo moet de bout eruit komen te zien:

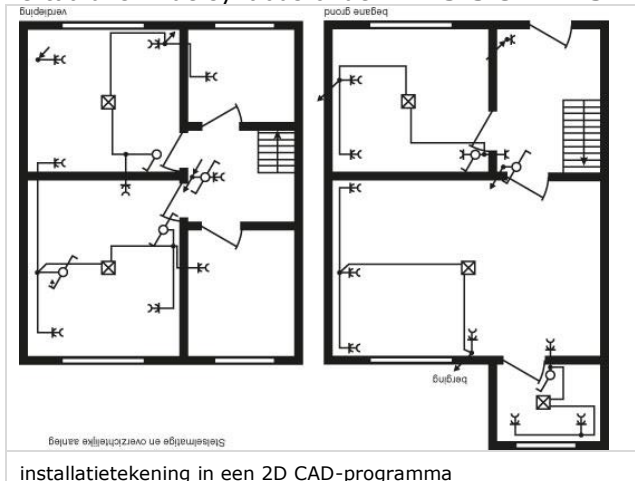


- Controleer of je alle eisen hebt verwerkt in je tekening. Zet een kruisje in de tabel als je de eis hebt verwerkt in je tekening.
- Sla het bestand op.

In deze opdracht is het nadrukkelijk de bedoeling dat de leerling een 3D-model tekent van deze bout. De examinerator beoordeelt dit 3D-model in het CAD-programma. Het is dus niet de bedoeling dat de bovenstaande lijntekening wordt overgetekend in een 2D CAD-programma.

elektro- of installatietechnische context

In een elektro- of installatietechnische context kan 'het product' gelezen worden als een (kleine) elektrotechnische installatie waar een installatietekening, een stroomkringschema of een bedradingstekening voor getekend moet worden. Hetgeen vertaald is in de syllabus onder **1.1.3-3 en 1.1.3-4**.



Geschikte programmatuur hiervoor zijn de 2D CAD-programma's zoals: AutoCad, StabiCad, IntelliCAD of Draftsight. Deze programmatuur moet bestanden kunnen inlezen van het .dwg of .dxf formaat. De 3D-tekenprogramma's zijn hiervoor niet (of minder) geschikt.

Hieronder staat een voorbeeld van een opdracht in het cspe PIE waarvoor een 2D-tekenprogramma moet worden gebruikt.

Voorbeeld van opgave in het cspe PIE (2017 BB)

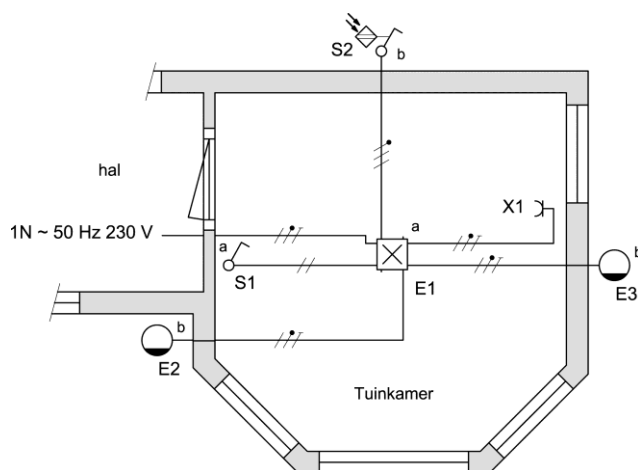
Opdracht: Maak een installatietekening af met een 2D-CAD-programma

Voor deze opdracht heb je een 2D-CAD-bestand nodig. Lees eerst de tekst hieronder rustig door. Als je klaar bent met lezen, vraag je examinerator waar het 2D-CAD-bestand op de computer staat.

Uitvoering van de opdracht

- Open het 2D-CAD-bestand. Dit is de installatietekening van de tuinkamer. De tekening is nog niet af.

De tekening moet er zo uit komen te zien:

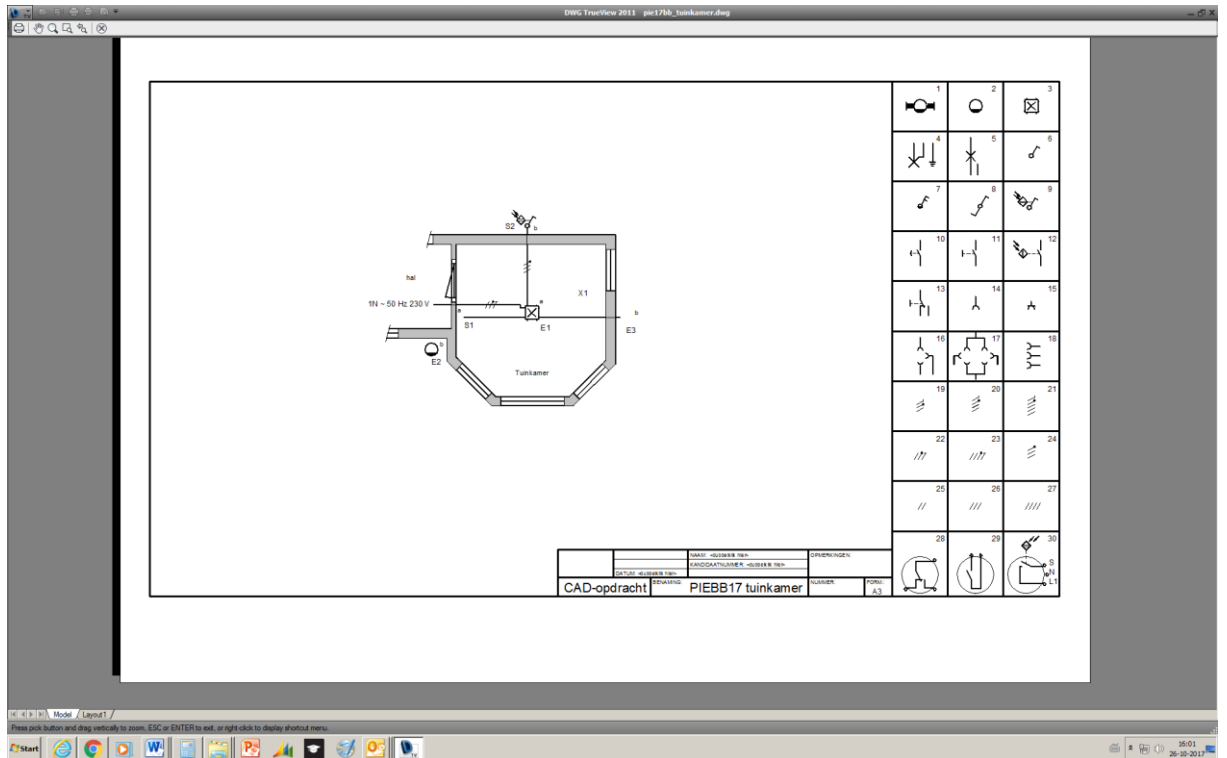


Maak de tekening in CAD af zoals op de tekening hierboven. Gebruik de symbolen die naast de tekening in het bestand staan:

- Kies de juiste symbolen en zet ze in de juiste stand in de CAD-tekening.
- Teken de ontbrekende leidingen en plaats de ontbrekende symbolen voor aantal en soort draden.
- Werk netjes: lijnen en symbolen moeten goed aansluiten.

Voor bovenstaande opdracht is een CAD-bestand in .dwg of .dxf formaat meegeleverd. In dit bestand moet de leerling o.a. symbolen kopiëren en verplaatsen naar de juiste plaats.

Het meegeleverde bestand ziet er op het scherm zo uit.



Rechts staan de symbolen welke als geheel verplaatst kunnen worden. Deze symbolen zijn aangemaakt als BLOCK en hebben één aangrijppunt. Verder is het meegeleverde bestand opgebouwd uit lagen. Dit bestand is getest op de meest gangbare 2D CAD-applicaties.

In een 3D CAD-programma is het bestand, in de drawing omgeving, wel te openen maar het formaat (schaling), de lagenstructuur en de samenstelling van de symbolen als BLOCK is verloren gegaan. De teken tools binnen de drawing omgeving zijn ingericht om vanuit het 3D-part of de 3D-samenstellingen (assemblies) een werktekening te maken. Het tekenen van (elektrotechnische) installatietekeningen, stroomkringschema's of bedradingstekeningen wordt in de 3D-tekenomgeving afgeraden.

Solidworks electrical

Al enige jaren heeft SolidWorks een electrical-module. Hiermee kunnen ook vanuit een 3D tekenomgeving elektrische schema's e.d. worden gegenereerd. Het leren tekenen met deze module binnen Solidworks vergt behoorlijk wat onderwijstijd.

Solidworks electrical en de cspe's

Voor het maken van elektrotechnische tekenopdrachten in de cspe's is de electrical-module minder geschikt.

StabiCad en de cspe's

Het programma StabiCAD van Stabiplan werkt met een 'schil' met bibliotheken en macro's waarmee snel elektrotechnische en overige installatietechnische tekeningen mee gemaakt kunnen worden.

De opdrachten in de cspe's sluiten niet hierop aan omdat de opdrachten in de cspe's ook met andere cad-programma's gemaakt kunnen worden. Eventuele bestanden die meegeleverd worden met de cspe's kunnen *wel* gebruikt worden in *StabiCad*. Binnen *Stabicad* worden hiervoor dan de standaard cadtools gebruikt. Leerlingen moeten dus ook leren werken met de standaard cad-tools (zoals verplaatsen, kopiëren, afkorten, spiegelen, roteren etc .) in dit programma.

dubbele kosten?

Soms komen er signalen van scholen dat ze met de aanschaf van twee CAD-systemen voor hoge kosten komen te staan. Toch is het noodzakelijk om beide tekengereedschappen binnen het programma PIE te hebben. Voor 2D tekenen zijn er gratis alternatieven beschikbaar of alternatieven tegen zeer lage kosten.

Voorbeeld van deze alternatieven voor 2D tekenen: *Draftsight (gratis)*, *IntelliCad*, *NanoCad*

Samenvatting en conclusies

- voor het tekenen in een werktuigbouwkundige context zoals genoemd in de syllabus moet een 3D-tekenprogramma gebruikt worden (bijv: Inventor, Spaceclaim, SolidWorks, Solidedge)
- voor het tekenen van (elektrotechnische) installatietekeningen, stroomkringschema's en bedradingsschema's moet een 2D/tekenprogramma (AutoCad, StabiCad, Draftsight, BCAD) gebruikt worden.
- De 2D- of drawingomgeving van de 3D tekenprogramma's zijn niet geschikt voor het tekenen van (elektrotechnische) installatietekeningen, stroomkringschema's en bedradingsschema's
- Draftsight is een prima gratis alternatief voor een 2D tekenprogramma.

note:

De namen van de cad-programma's zijn in dit document in een willekeurige volgorde genoemd. De volgorde is dus geen waardeoordeel.

