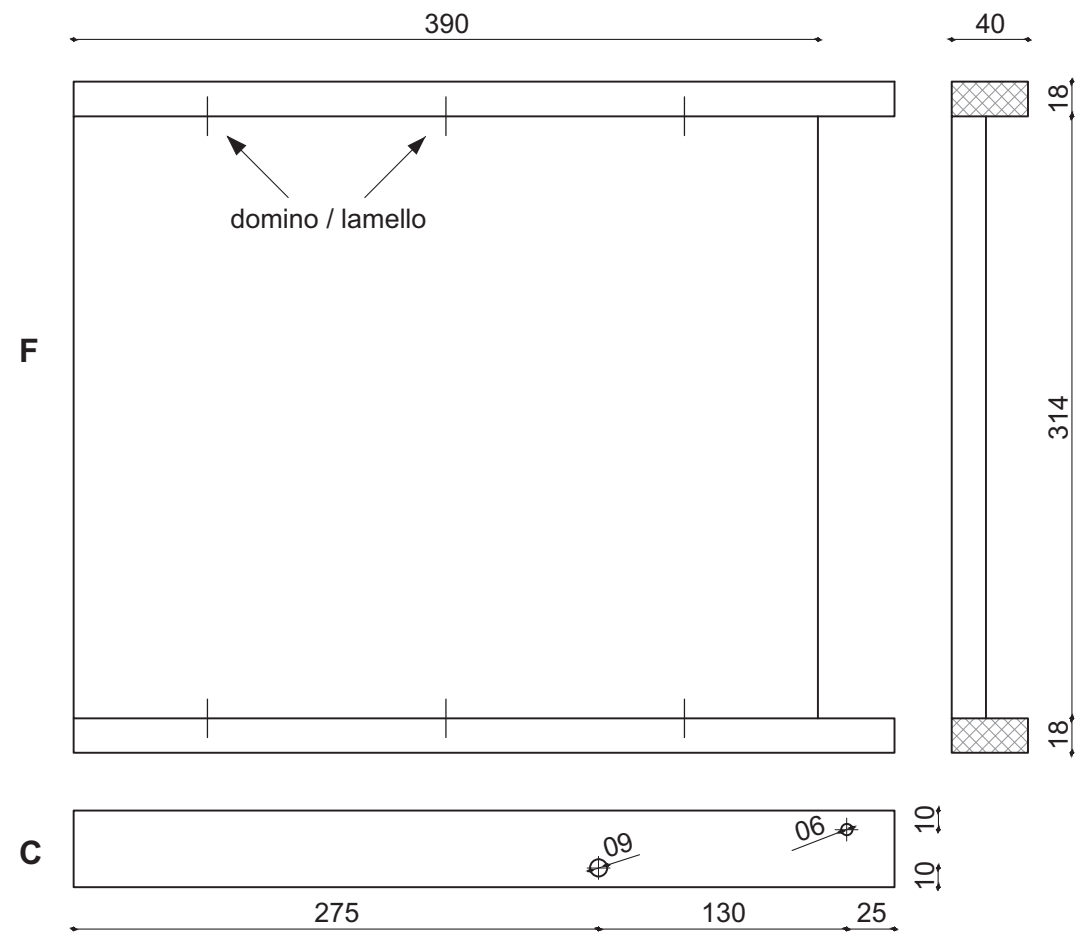
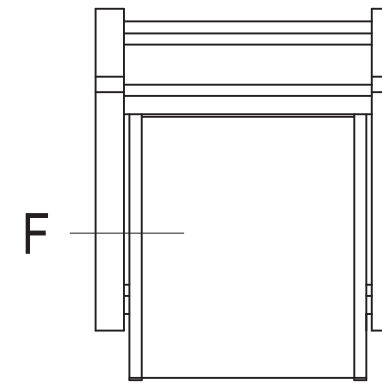
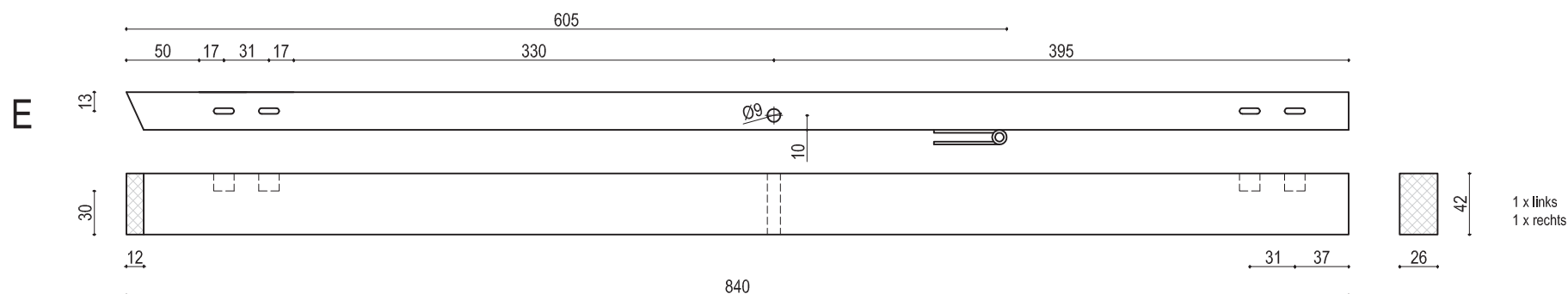
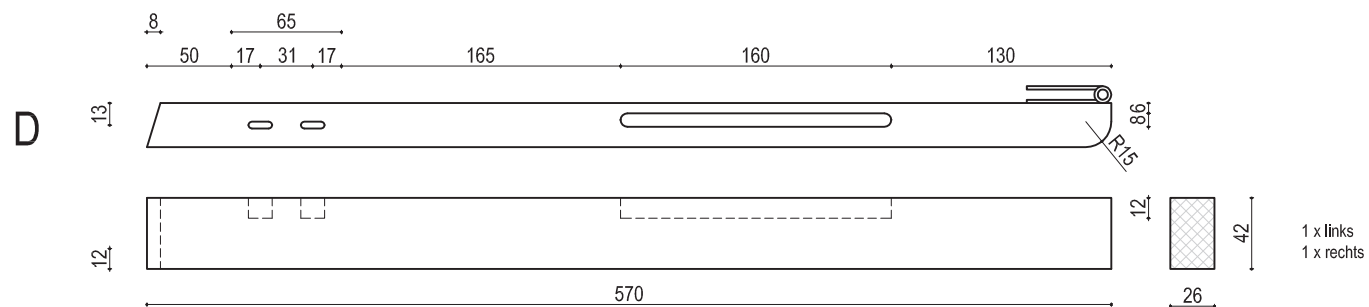
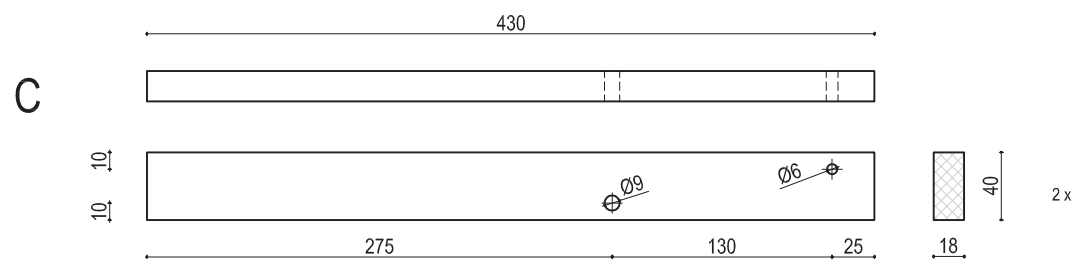
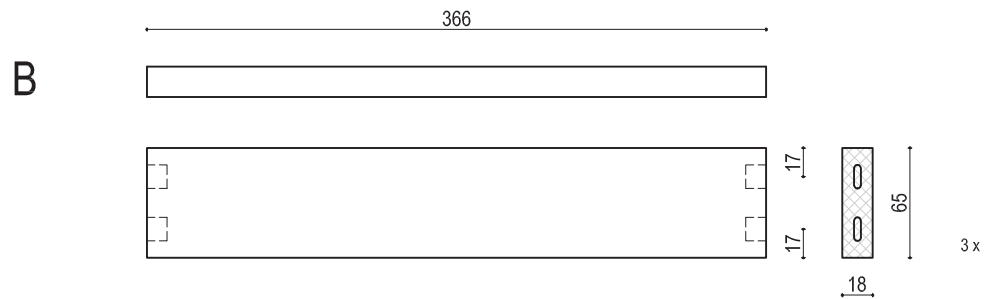
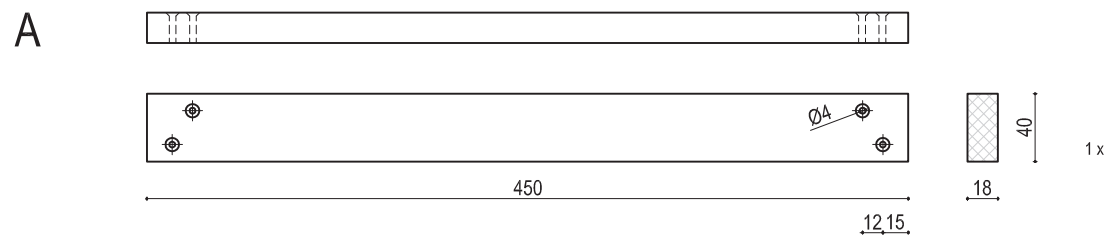


onderdeel C

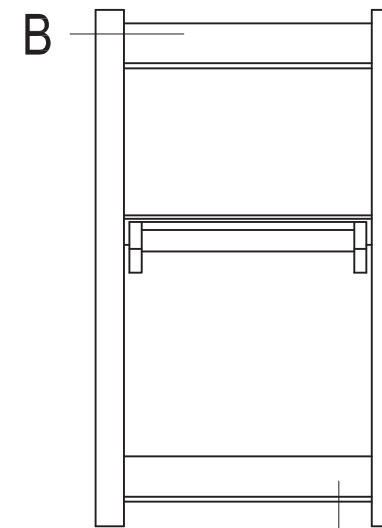
bijlage

opdracht 1, 2 en 3

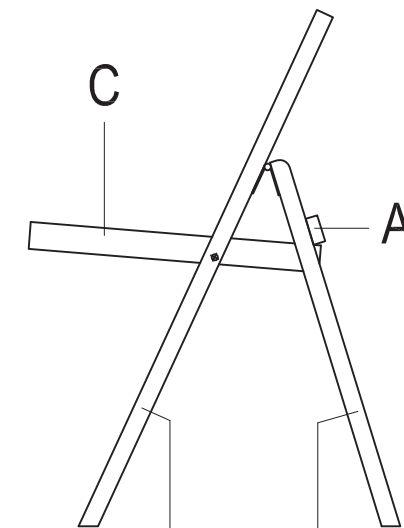




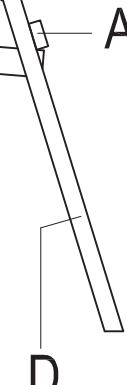
Bovenaanzicht



Vooraanzicht



Zijaanzicht



D

**RENVOOI:**

- Regelwerk meranti of gelijkwaardig
- Zitting okoume triplex 18 mm
- 1 plaat hpl t.b.v. afwerking bovenkant zitting
- 1 rondstaf Ø 6 mm staal t.b.v. achterkant zitting
- 1 draadeinde M8 t.b.v. draaipunt zitting
- 2 borgmoeren en sluitringen
- 2 scharnieren
- verbinding zitting - zittingregels
- verbinding poten - regels

390 x 314 mm
400 x 324 mm
386 mm
470 mm
M8
40 x 100 mm
lamello / domino
domino 4 x 20

BENAMING: Klapstoel		DATUM: 25-03-2017
		GEZIEN:
NAAM: RH	SCHAAL: 1:4 - 1:10	FORM.: A3
KLAS:	DOCENT:	TEK.NO: