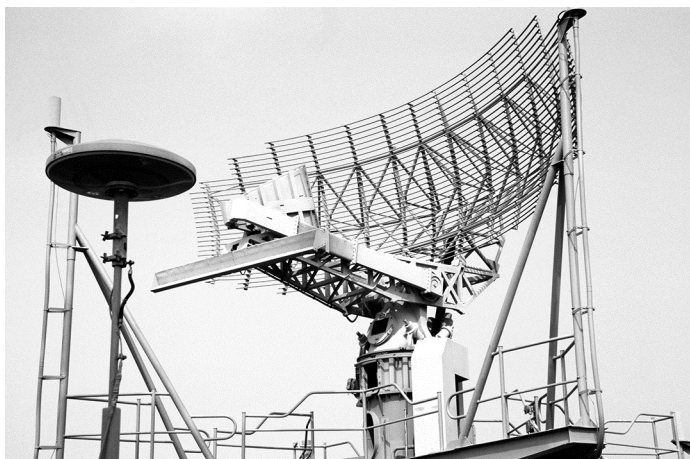


Scheepsradar

Sommige schepen hebben een radarinstallatie om de afstand tot andere schepen of voorwerpen in de omgeving te meten. Een radarinstallatie zendt hiervoor elektromagnetische signalen uit die weerkaatst worden door een voorwerp. Door de tijd tussen het uitzenden en het ontvangen van een signaal te meten, kan de afstand tot het voorwerp bepaald worden, ook als dat voorwerp zich op grote afstand van het schip bevindt.

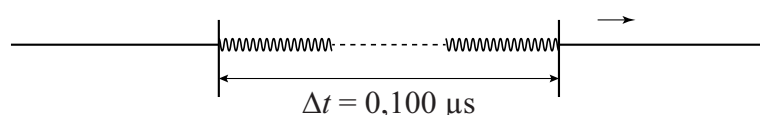


Een veelgebruikt type radar is de pulsradar. Dit type radar zendt een kort elektromagnetisch signaal uit en ontvangt even later de echo van dit signaal. Op een bepaald moment wordt er 0,26 ms gemeten tussen het uitzenden en het ontvangen van een signaal.

3p 1 Bereken de afstand tot het voorwerp.

Het signaal is een puls die bestaat uit een aantal opeenvolgende elektromagnetische golven. Deze golven worden gemaakt met een vaste frequentie van 9,38 GHz. Eén puls duurt 0,100 μs . Zie figuur 1.

figuur 1



2p 2 Bereken uit hoeveel golven één puls bestaat.

Details met afmetingen van 10% van de golflengte zijn door de pulsradar net waar te nemen.

3p 3 Bereken de minimale afmeting van een voorwerp dat met deze pulsradar waar te nemen is.

Het bereik van een radar is de grootste afstand die met de radar gemeten kan worden. Het bereik wordt onder andere bepaald door het vermogen van de radar en de oppervlakte van het voorwerp dat de straling reflecteert, ook wel het doel genoemd.

Dit wordt beschreven met de radarvergelijking:

$$\frac{r^4}{PA} = \text{constant}$$

Hierin is:

- r het bereik (in m);
- P het vermogen van de radar (in W);
- A de reflecterende oppervlakte van het doel (in m^2).

Het bereik van een pulsradar is 30 km voor een doel met een reflecterende oppervlakte van $6,0 \text{ m}^2$. Bij gelijk vermogen is het bereik van deze radar voor een ander doel gelijk aan 45 km.

- 2p 4 Bereken hoe groot de reflecterende oppervlakte van dat andere doel is.

Het bereik wordt ook bepaald door de herhalingsfrequentie.

Dit is de frequentie waarmee de pulsen uitgezonden worden. Een nieuwe puls mag niet uitgezonden worden voordat de vorige puls is ontvangen.

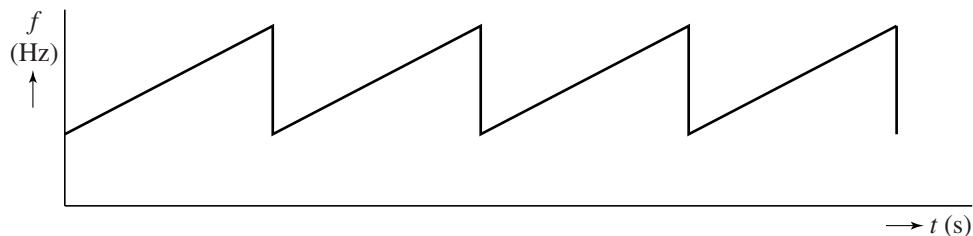
Op de uitwerkbijlage staan hierover drie zinnen.

- 2p 5 Omcirkel in deze zinnen telkens het juiste alternatief.

Naast de pulsradar bestaat er ook de breedbandradar. Dit type radar heeft twee antennes, één om continu uit te zenden en één om continu te ontvangen. Het vermogen van de zender blijft constant.

Het uitgezonden signaal is schematisch weergegeven in figuur 2.

figuur 2



- 1p 6 Geef aan of hier sprake is van frequentiemodulatie of van amplitudemodulatie.

Op de uitwerkbijlage is naast het uitgezonden signaal ook het signaal weergegeven dat de radar ontvangen heeft na weerkaatsing op een reflecterend doel. In deze figuur is de tijd tussen het uitzenden en het ontvangen van het signaal aangegeven met Δt . Ook de periode T van het signaal is aangegeven. Uit de verhouding $\Delta t/T$ is de afstand tot het reflecterende doel te bepalen.

Deze radar heeft een bereik van 75 km. Bij deze afstand geldt $\Delta t = T$. De echo is dan net terug voordat het signaal opnieuw wordt uitgezonden.

- 2p 7 Bepaal met behulp van de figuur op de uitwerkbijlage de afstand tot dit reflecterende doel.

Operatiedeken

Kleding wordt meestal gemaakt van textiel dat geweven is: de draden zijn in de lengterichting en in de breedterichting met elkaar verbonden, waardoor er een samenhang ontstaat. Zie vergroot in figuur 1.

Om $1,0 \text{ m}^2$ van dit weefsel te maken is $8,8 \text{ km}$ draad nodig.

Elke draad heeft een doorsnede met een oppervlakte van $3,85 \cdot 10^{-3} \text{ mm}^2$. De massa van $1,0 \text{ m}^2$ van het weefsel is 47 gram .

3p **8** Bereken de dichtheid van de draad.

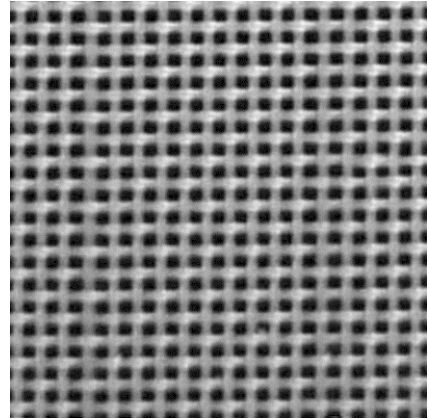
Niet-geleidend weefsel kan elektrisch geleidend gemaakt worden door metaaldraden in de lengterichting mee te weven in de stof. In de breedte zijn geen geleidende draden opgenomen. Zie figuur 2.

Een materiaal dat gebruikt kan worden voor de geleidende draden is een legering van koper (Cu) en nikkel (Ni). Deze CuNi-draden hebben een diameter van $40 \mu\text{m}$. De weerstand van $1,00 \text{ m}$ van deze CuNi-draad is 250Ω bij een temperatuur van 293 K .

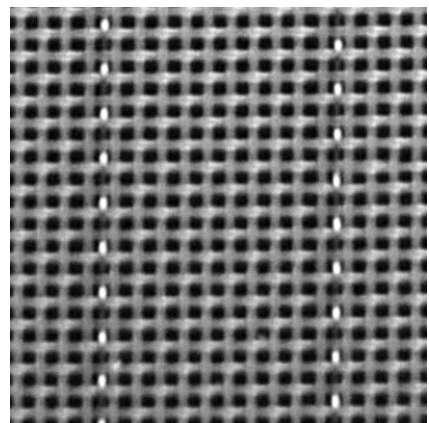
In figuur 3 is de soortelijke weerstand van deze CuNi-draad als functie van het massapercentage nikkel gegeven bij $T = 293 \text{ K}$. Figuur 3 staat ook op de uitwerkbijlage.

4p **9** Bepaal met behulp van figuur 3 het massapercentage nikkel voor deze CuNi-draad.

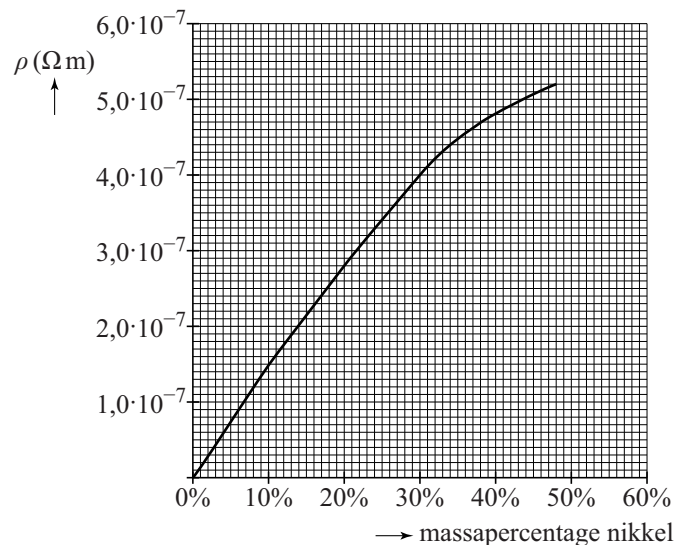
figuur 1



figuur 2



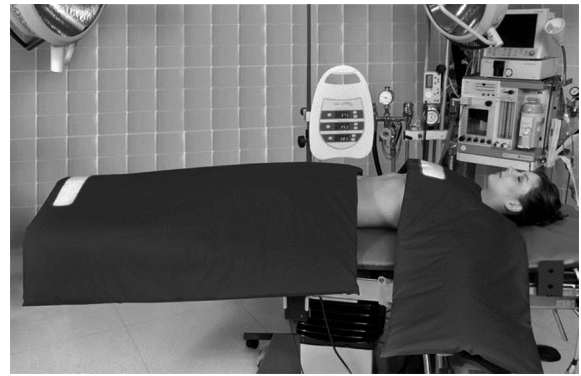
figuur 3



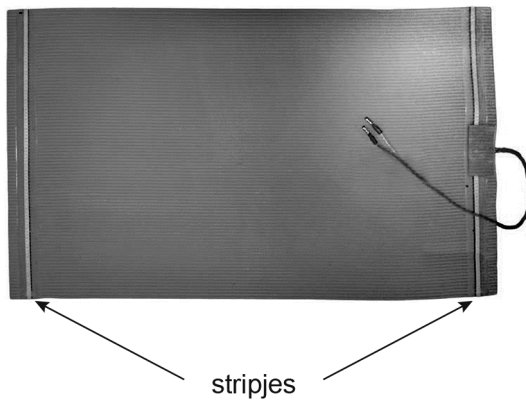
Geleidend textiel kan onder andere gebruikt worden als elektrisch verwarmde deken tijdens operaties. Zie figuur 4.

De geleidende draden in het weefsel van de deken zijn allemaal identiek. Deze verwarmingsdraden zijn met metalen stripjes met elkaar verbonden. Zie figuur 5 en 6. De weerstand van de metalen stripjes is te verwaarlozen.

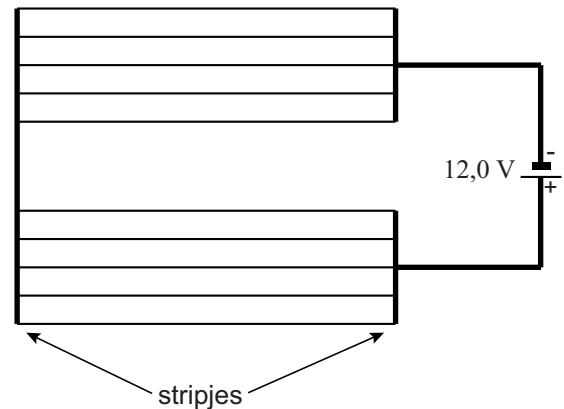
figuur 4



figuur 5



figuur 6



In de deken zitten 10 verwarmingsdraden volgens de schakeling van figuur 6. De verwarmingsdraden in de deken zijn van een ander materiaal dan CuNi gemaakt.

Eén verwarmingsdraad heeft bij kamertemperatuur een weerstand van $3,6 \Omega$.

De deken heeft een totale weerstand van $1,4 \Omega$.

3p **10** Toon dit aan met behulp van een berekening.

Een patiënt wordt warm gehouden door de deken aan te sluiten op een spanningsbron van $12,0 \text{ V}$.

3p **11** Bereken het elektrisch vermogen van de deken direct na het inschakelen.

De operatiedeken mag tijdens het gebruik niet te warm worden. Het is voor het ontwerp van de deken belangrijk om te weten of de draden van PTC- of van NTC-materiaal gemaakt moeten worden. Op de uitwerkbijlage staan hierover een aantal zinnen.

3p **12** Omcirkel in deze zinnen telkens het juiste alternatief.

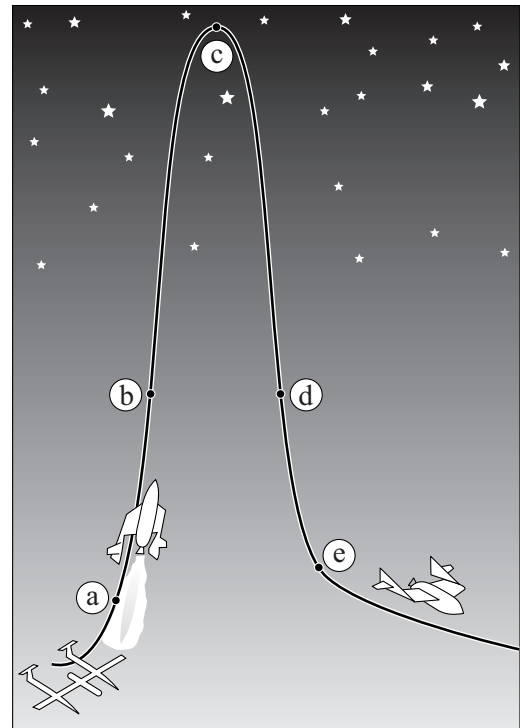
SpaceShipOne

Sinds 2004 bestaat de mogelijkheid om met het ruimteschip SpaceShipOne een paar minuten in de ruimte te verblijven. In figuur 1 is getekend hoe dat gaat. Figuur 1 is niet op schaal.

Een speciaal daarvoor gemaakt vliegtuig (de White Knight) brengt het ruimteschip SpaceShipOne naar een hoogte van ongeveer 15 km waar het ruimteschip wordt losgekoppeld. In de figuur zijn de punten a, b, c, d en e aangegeven.

- In punt a schakelt de raketmotor aan en dan gaat SpaceShipOne met een grote versnelling vrijwel verticaal omhoog.
- In punt b gaat de raketmotor uit.
- Punt c is het hoogste punt van de baan. Na het passeren van dit punt valt SpaceShipOne terug naar de aarde.
- Na het passeren van punt d begint het ruimteschip door de luchtweerstand weer af te remmen.
- Vanaf punt e gaat SpaceShipOne als zweefvliegtuig verder tot de landing.

figuur 1



Op de uitwerkbijlage staat de grafiek van de verticale snelheid v_y als functie van de tijd van een vlucht van het ruimteschip. De tijdstippen die horen bij het passeren van de punten a, b, c en d zijn op de horizontale as aangegeven.

Tijdstip t_c hoort bij het hoogste punt c van de baan.

- 1p **13** Geef aan hoe dat uit de grafiek blijkt.
- 3p **14** Bepaal met behulp van de grafiek op de uitwerkbijlage de versnelling in punt c.

Op een bepaalde hoogte ten opzichte van de aarde (maar ook aan het aardoppervlak zelf) geldt voor de valversnelling:

$$g = \frac{GM}{r^2}$$

Hierin is:

- G de gravitatieconstante (in $\text{Nm}^2 \text{kg}^{-2}$);
- M de massa van de aarde (in kg);
- r de afstand tot het middelpunt van de aarde (in m).

4p **15** Bereken de valversnelling op 100 km hoogte.

De inzittenden van het ruimteschip zijn op een deel van hun vlucht gewichtloos; dit betekent dat de normaalkracht op de inzittenden op dat moment gelijk is aan 0 N.

Op de uitwerkbijlage staat hierover een tabel.

2p **16** Kruis in de tabel op de uitwerkbijlage aan of de inzittenden van het ruimteschip wel of niet gewichtloos zijn op de trajecten ab, bc, cd en in punt c.

Op tijdstip t_b wordt de motor uitgeschakeld en bevindt het ruimteschip zich op een hoogte van 45 km. Op tijdstip t_c wordt het hoogste punt bereikt. Mensen die op een hoogte van 100 km of meer zijn geweest, mogen zich astronaut noemen.

4p **17** Toon met behulp van de grafiek op de uitwerkbijlage aan of de inzittenden van het ruimteschip zich astronaut mogen noemen na de vlucht.

Verontreinigd technetium

Technetium-99m wordt in ziekenhuizen gebruikt als tracer. Het Tc-99m dat daar voor nodig is, wordt in het ziekenhuis zelf geproduceerd. Tc-99m is een vervalproduct van molybdeen-99. Tc-99m is metastabiel. Dit betekent dat de protonen en neutronen in de kern van een Tc-99m atoom zich nog kunnen herschikken tot een toestand met minder energie.

- 3p 18 Geef de vergelijking van de vervalreactie waarbij Tc-99m ontstaat.
- 2p 19 Leg uit of er bij het gebruik van een tracer voor de patiënt sprake is van bestraling of van besmetting.

In het ziekenhuis wordt het Tc-99m van het Mo-99 gescheiden. Tijdens dit scheidingsproces blijft er Mo-99 in de oplossing van het Tc-99m achter. Deze verontreiniging van het Tc-99m is ongewenst, omdat Mo-99 bètastraling uitzendt.

Volgens wettelijke eisen mag de activiteit van de Mo-99 verontreiniging maximaal 0,15 kBq zijn per 1,0 MBq activiteit van het Tc-99m.

De verhouding van activiteiten is te berekenen met:

$$\frac{A(t)_{\text{Mo-99}}}{A(t)_{\text{Tc-99m}}} = \frac{t_{\frac{1}{2}\text{Tc-99m}} \cdot N(t)_{\text{Mo-99}}}{t_{\frac{1}{2}\text{Mo-99}} \cdot N(t)_{\text{Tc-99m}}}$$

- 3p 20 Bereken hoeveel Mo-99-kernen er maximaal per miljoen Tc-99m-kernen mogen voorkomen.

Het geproduceerde Tc-99m wordt bewaard in potten gemaakt van 6,0 mm dik lood. In een pot ontstaat de volgende straling:

- gammafotonen, met een energie van 0,1 MeV, uitgezonden door Tc-99m;
- bètadeeltjes, uitgezonden door Mo-99;
- gammafotonen, met een energie van 1,0 MeV, uitgezonden door Mo-99.

- 1p 21 Geef een reden waarom de bètadeeltjes, uitgezonden door Mo-99, niet buiten de pot gedetecteerd kunnen worden.

De intensiteit van de gammastraling van het Tc-99m buiten de pot is relatief klein.

Het percentage van de oorspronkelijke intensiteit dat aan de buitenkant van de pot gemeten wordt, kan zowel voor Tc-99m als Mo-99 met behulp van de halveringsdikte bepaald worden. Op de uitwerkbijlage staan hierover twee tabellen.

- 3p **22** Voer de volgende opdrachten uit:
- Noteer op de uitwerkbijlage in de eerste tabel de halveringsdikte (in cm) van lood voor gammastraling met een energie van 0,1 MeV en met een energie van 1,0 MeV.
 - Omcirkel op de uitwerkbijlage in de tweede tabel de intensiteit (in % van de oorspronkelijke intensiteit) van de gammastraling van Tc-99m en van Mo-99 buiten de pot.

Als voor een behandeling in het ziekenhuis het Tc-99m te vroeg wordt geproduceerd, neemt de verontreiniging met Mo-99 toe. Op de uitwerkbijlage staan hierover drie zinnen.

- 2p **23** Omcirkel in deze zinnen telkens het juiste alternatief.

Auto uit het ijs

In een filmpje op internet is te zien hoe enkele Russen met een staalkabel en houten planken een auto die door het ijs is gezakt weer boven water halen.

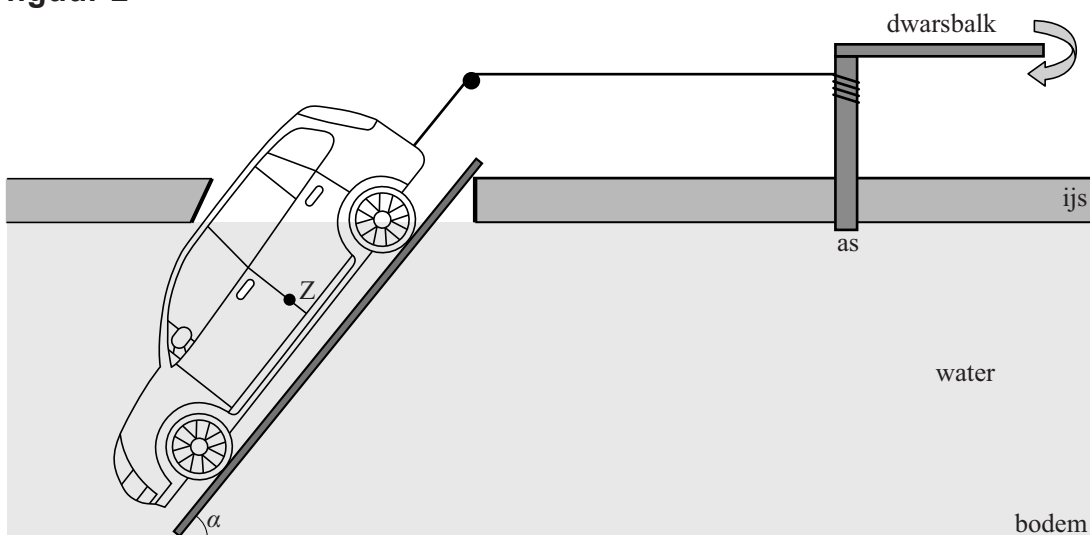
Tussen de auto en het ijs zijn planken gezet waarlangs de auto naar boven getrokken kan worden. In het ijs is een ronde as geslagen waar een dwarsbalk aan is vastgemaakt.

De staalkabel tussen de auto en de as kan worden opgedraaid door tegen deze dwarsbalk te duwen. Zie de foto in figuur 1 en het zijaanzicht in figuur 2.

figuur 1



figuur 2



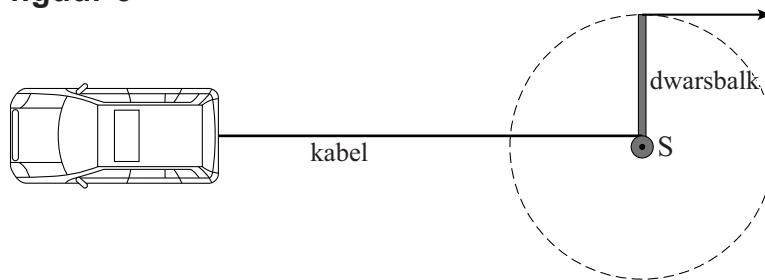
De planken maken een hellingshoek α met de bodem. Op de auto werken in deze situatie een spankracht, een normaalkracht en een kracht F recht omlaag. De kracht F is de resultante van de zwaartekracht omlaag en de kracht van het water op de auto omhoog. De auto wordt met constante snelheid tegen de helling naar boven getrokken.

Als de auto net is los getrokken van de bodem is de spankracht in de kabel $6,1 \cdot 10^3$ N. Een deel van figuur 2 staat op schaal op de uitwerkbijlage. De spankracht en de werklijn van F zijn hierin getekend vanuit het zwaartepunt Z .

- 4p 24 Voer de volgende opdrachten uit op de uitwerkbijlage:
- Construeer de kracht F en de normaalkracht vanuit punt Z .
 - Bepaal de grootte van F met behulp van deze constructie.

De lengte van het uiteinde van de balk tot het draaipunt S is 5,0 m. De as heeft een diameter van 18 cm. Zie het bovenaanzicht in figuur 3.

figuur 3



In het begin duwt één man tegen het uiteinde van de balk. Zie de krachtvector in figuur 3. Deze figuur is niet op schaal.

De spankracht in de kabel is op dat moment $6,1 \cdot 10^3$ N.

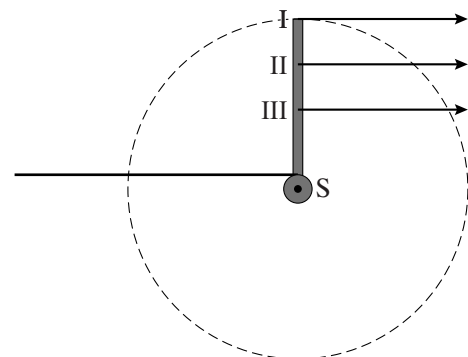
- 3p **25** Bereken de kracht waarmee de man tegen het uiteinde van de balk moet duwen om deze spankracht te kunnen leveren.

De kabel is gemaakt van koolstofstaal met een elasticiteitsmodulus van $0,20 \cdot 10^{12} \text{ N m}^{-2}$ ($1 \text{ N m}^{-2} = 1 \text{ Pa}$). De spankracht is $6,1 \cdot 10^3$ N. Tijdens het spannen rekt de kabel uit. De kabel heeft een doorsnede met een oppervlakte van 80 mm^2 en een beginlengte van 15 m.

- 4p **26** Bereken de lengteverandering van de kabel tijdens het spannen.

Naarmate de auto verder uit het water komt, wordt de verticale kracht F op de auto groter en is er een grotere spankracht nodig. Daarom moeten drie mannen tegen de balk duwen op de plaatsen I, II en III. Zie figuur 4.

figuur 4



- 1p **27** Welke man loopt met de grootste snelheid?
- A man I
 - B man II
 - C man III
 - D iedere man loopt met dezelfde snelheid

Let op: de laatste vragen van dit examen staan op de volgende pagina.

- De drie mannen leveren ieder een even grote arbeid.
- 1p 28 Welke man duwt met de grootste kracht?
- A man I
 - B man II
 - C man III
 - D ledere man duwt met een even grote kracht.

- In het ontwerp zijn verschillende veranderingen mogelijk. In de tabel op de uitwerkbijlage staan enkele voorstellen voor veranderingen.
- 3p 29 Kruis in de tabel per verandering aan of de kracht die één man op het einde van de dwarsbalk moet uitoefenen om de auto uit het ijs te takelen groter wordt, kleiner wordt of gelijk blijft.

Bronvermelding

Een opsomming van de in dit examen gebruikte bronnen, zoals teksten en afbeeldingen, is te vinden in het bij dit examen behorende correctievoorschrift, dat na afloop van het examen wordt gepubliceerd.

natuurkunde havo

Centraal examen havo/vwo

Tijdvak 1

Opgaven

Aan de secretarissen van het eindexamen van de scholen voor havo,

Bij het centraal examen natuurkunde havo op maandag 14 mei, aanvang 13.30 uur, moeten de kandidaten de volgende mededeling ontvangen. Deze mededeling moet bij het begin van de zitting worden voorgelezen en/of aan de kandidaten worden uitgereikt.

Op **pagina 12** moet **vraag 28** worden overgeslagen. Streep deze vraag door.

Namens het College voor Toetsen en Examens,

drs. P.J.J. Hendrikse,
voorzitter