

gedurende 75 minuten

profielvak BWI – CSPE GL

onderdeel B

Naam kandidaat _____ Kandidaatnummer _____

Dit onderdeel bestaat uit 2 opdrachten.

Voor dit onderdeel zijn maximaal 25 punten te behalen.

Voor elk opdrachtnummer staat hoeveel punten met een goede uitvoering behaald kunnen worden.

Overzicht examen

Dit CSPE bestaat uit drie onderdelen.

In het overzicht staat hoeveel punten je per onderdeel kunt behalen en welke opdrachten je in onderdeel B gaat uitvoeren.

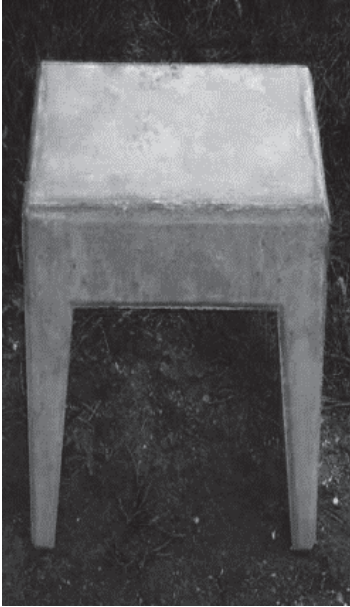
onderdeel	punten	opdrachten
A	51	
B	25	<ul style="list-style-type: none">– een ontwerp maken voor een zitelement– een minitoets maken
C	27	

Inleiding

In onderdeel B maak je een opdracht voor een ontwerpbureau.

Je ontwerpt een zitelement voor een dierentuin.

In **opdracht 1** ontwerp je een zitelement voor een dierentuin in een 3D-tekenprogramma. Het plein voor de ingang van de dierentuin wordt opnieuw bestraat met betontegels van 300 x 300 mm. Verdeeld over het plein wil de dierentuin een aantal betonnen zitelementen plaatsen. De dierentuin heeft een foto (zie hieronder) gevonden van een zitelement dat geschikt lijkt qua hoogte en vormen. Jouw ontwerp moet wel vernieuwend zijn en duidelijk anders zijn dan deze foto.



10p 1 Ontwerp een zitelement.

Vooraf

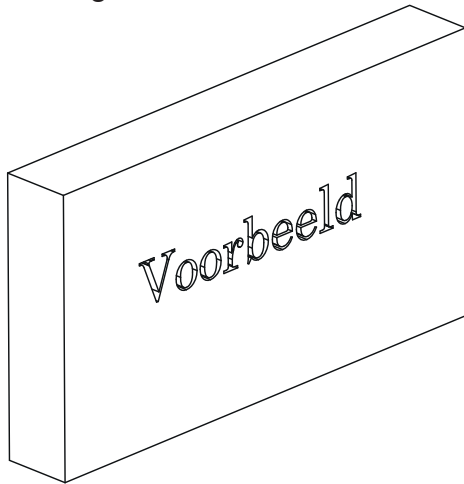
Lees de opdracht eerst helemaal door voordat je met het ontwerpen begint.

Ontwerpeisen

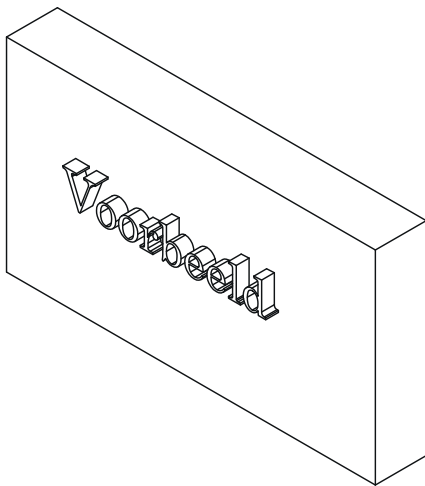
Je ontwerp moet voldoen aan de volgende eisen:

- Het zitelement moet duidelijk anders zijn dan de foto die de dierentuin heeft gevonden.
- Het zitelement moet minimaal 300 mm en maximaal 600 mm hoog zijn. Het moet wel een veelvoud van 50 mm zijn. Dus bijvoorbeeld 350, 400 of 450 mm hoog.
- De lengte en breedte van het zitelement moet 300 mm of een veelvoud van 300 mm zijn. Je mag zelf kiezen of het vierkant of rechthoekig wordt.
- Het zitelement moet uitgevoerd worden in beton, laat dit zien aan de hand van de kleuren die je gebruikt.
- De bovenkant van het zitelement moet vlak zijn.
- Op één zijkant maak je gebruik van minimaal twee meetkundige vormen. Deze vormen moeten maximaal 5 mm verdiept of opliggend worden uitgevoerd.

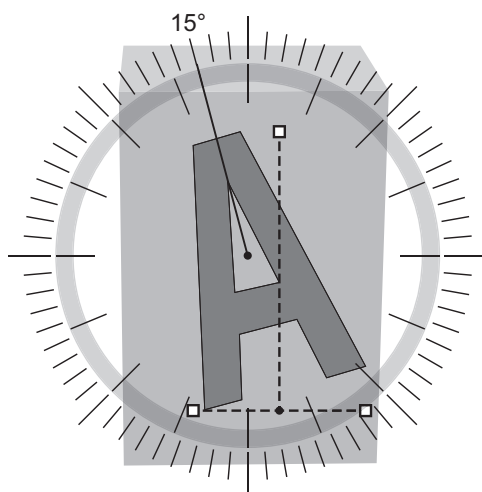
- Op één zijkant van het zitelement zet je de eerste letter van een dier. Deze letter moet maximaal 5 mm verdiept of opliggend worden uitgevoerd en moet ten opzichte van het zijvlak onder een hoek van 15° gedraaid worden.



verdiept



opliggend



15° draaien

Ontwerp maken

- Open een leeg werkblad in een 3D-tekenprogramma.
- Sla het bestand op onder de naam: GL_ontwerp_[jouw naam].
- Ontwerp het zitelement volgens de ontwerpeisen.
- Alles wat **niet** bij de ontwerpeisen staat, mag je zelf invullen en bedenken.
- Zorg dat in je ontwerp te zien zijn:
 - de afmetingen
 - de kleuren
 - het materiaal
 - de letter en de meetkundige vormen
- Sla je ontwerp op.
- Laat je ontwerp digitaal beoordelen door de examinerator.

15p **2** Maak de minitoets bij onderdeel B.

Als je klaar bent met dit onderdeel lever je alle documenten in.