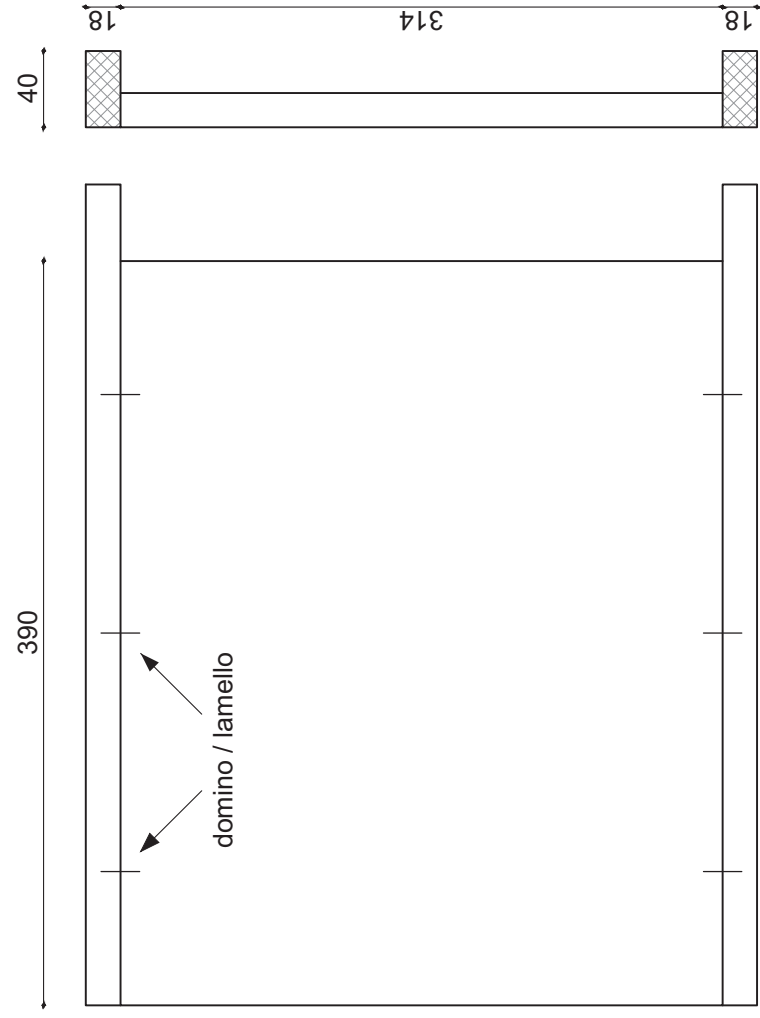
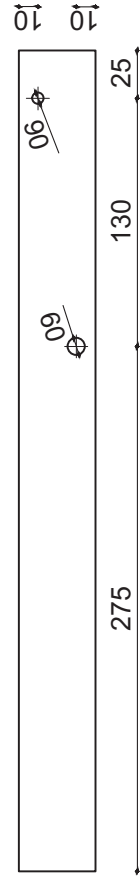


onderdeel D



F



C

bijlage

opdracht 2 en 3

materiaalstaten:

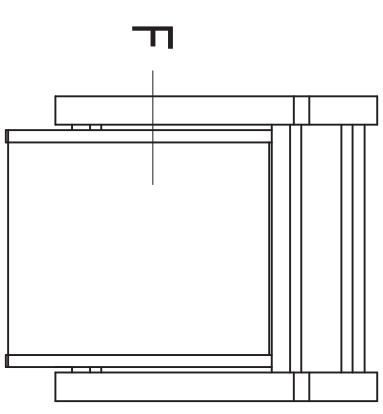
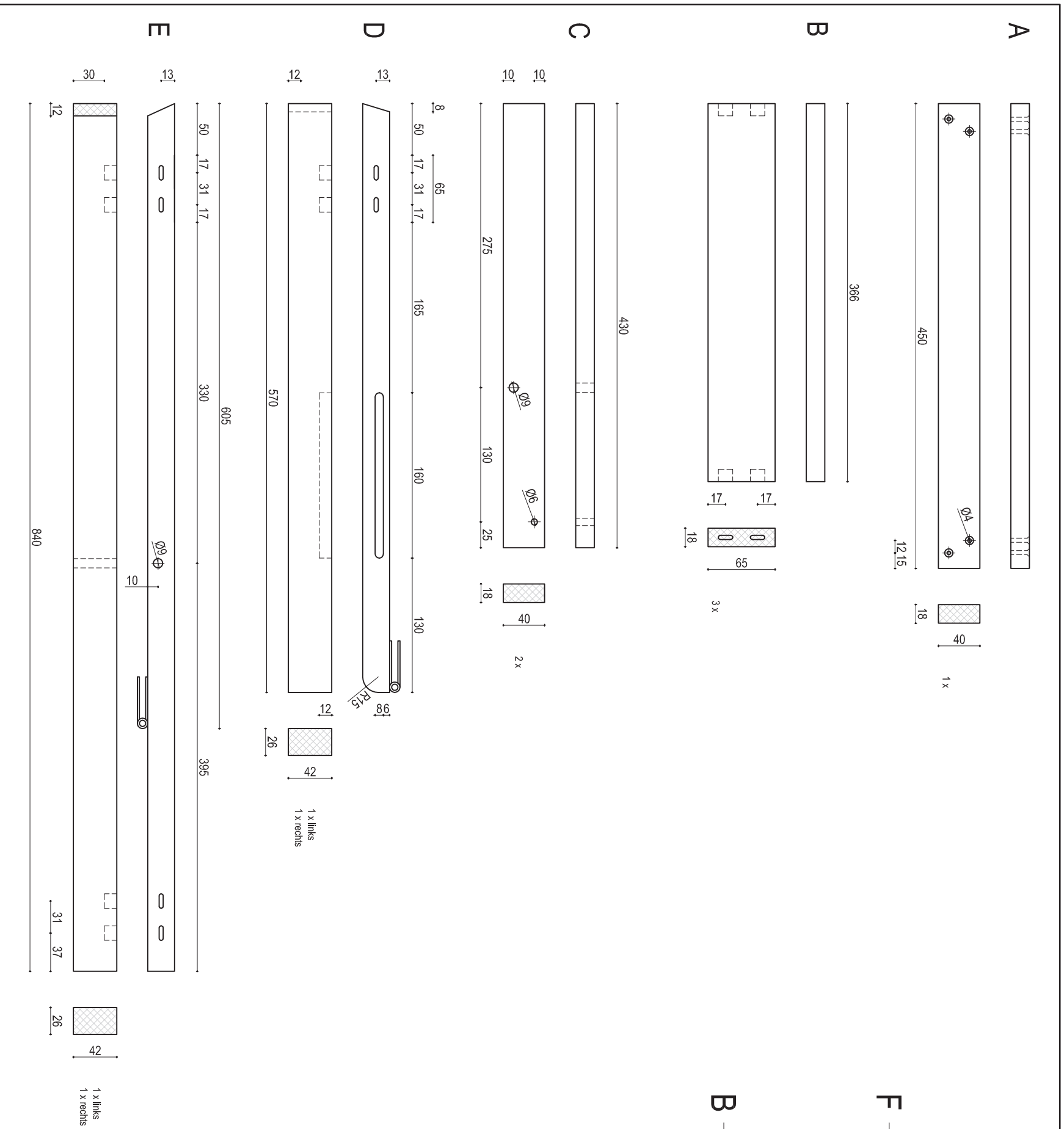
materiaalstaat hout

onderdeel	materiaal	kopmaat (geschaafd) mm	lengte mm	lengte + overlengte mm	aantal
A	meranti	18 x 40	450	470	1
B	meranti	18 x 65	366	386	3
C	meranti	18 x 40	430	450	2
D	meranti	26 x 42	570	590	2
E	meranti	26 x 42	840	860	2

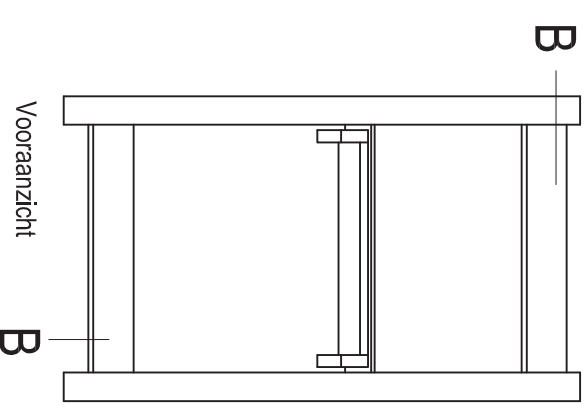
materiaalstaat plaatmateriaal

onderdeel	materiaal	dikte	afmeting (l x b)	aantal
F	okoumé* triplex	18	390 x 314	1

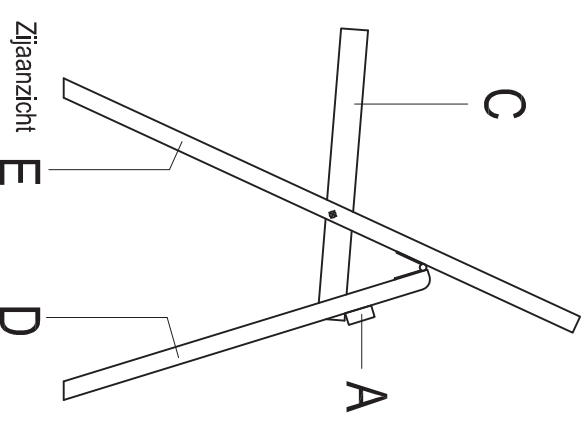
*De examinerator bepaalt welke houtsoort en welke soort triplex je gaat gebruiken.



Bovenaanzicht



Vooranzicht



Zijaanzicht

- RENVООI:**
- Regelwerk meranti of gelijkwaardig
 - Zitting okoume triplex 18 mm
 - 1 plaat hpl t.b.v. afwerking bovenkant zitting
 - 1 rondstaaf \varnothing 6 mm staal t.b.v. achterkant zitting
 - 1 draaddinde M8 t.b.v. draaipunt zitting
 - 2 borgmoeren en sluitingen
 - 2 scharnieren
 - verbinding zitting - zittingregels
 - verbinding poten - regels
- | | |
|--------------|------------------|
| 390 x 314 mm | 400 x 324 mm |
| | 386 mm |
| | 470 mm |
| | M8 |
| | 40 x 100 mm |
| | lamello / domino |
| | domino 4 x 20 |

BENAMING: Klapsstoel		DATUM: 25-03-2017	
NAAM: RH	SCHAAL: 1:4 - 1:10	GEZIEN:	
KLAS:	DOCENT:	FORM: A3	TEK.NO: