

Examen VMBO-BB

2024

versie blauw, onderdeel B

profielmodule 2 – bouwen vanaf de fundering

profielvak-cspe BWI – BB

opdrachten

Naam kandidaat _____

Kandidaatnummer _____

De richttijd voor dit onderdeel is 160 minuten.
Voor dit onderdeel kun je maximaal 24 punten behalen.
Voor elk opdrachtnummer staat hoeveel punten je kunt halen.

opdrachten onderdeel B

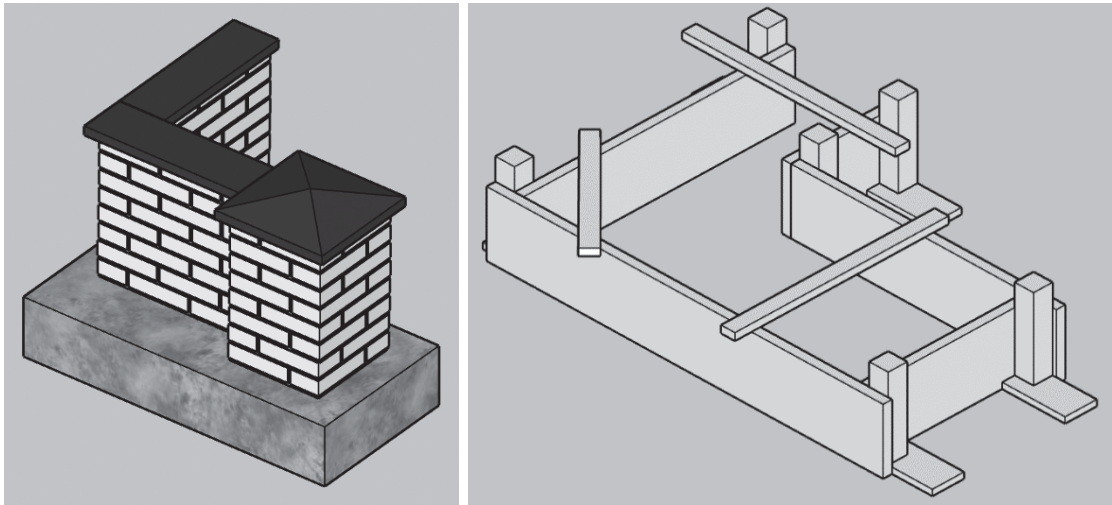
- 1 vragen maken in Facet
- 2 een bekisting voor de fundering van een tuinmuur afmaken

13p 1 Maak de vragen bij onderdeel B in het computerprogramma Facet.

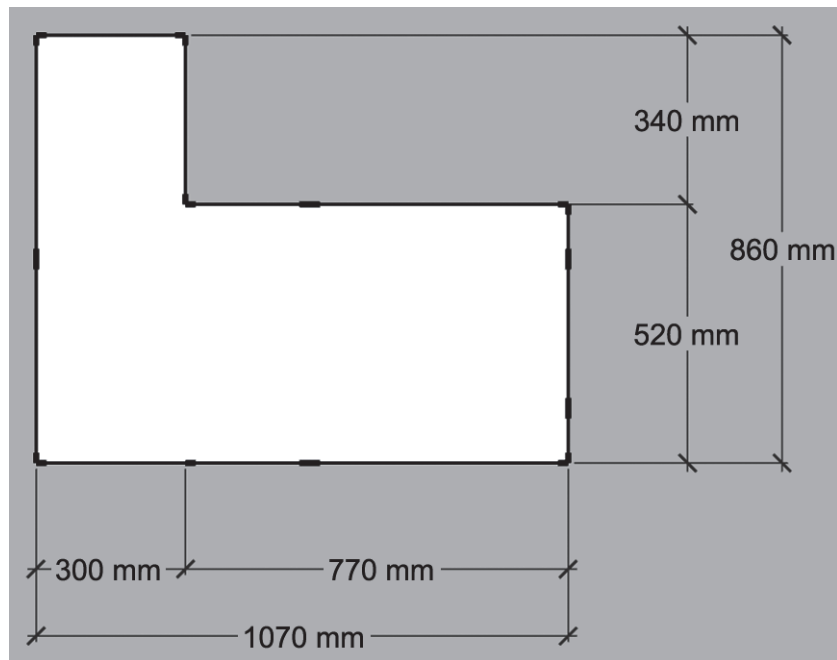
Je gaat in dit computerprogramma:

- vragen maken over de werkvoorbereiding
- theorievragen maken (minitoetsvragen)

11p 2 In deze opdracht ga je een bekisting voor de fundering van een tuinmuur afmaken. Een collega is al gestart met de piketten, jij maakt de bekisting verder af. De draden zijn gespannen op de maat van de fundering. Je maakt de bekisting zoals op de tekeningen is aangegeven. Gebruik alle bekistingsstroken die je gekregen hebt.



plattegrond fundering



Werkwijze

- Lood de draad naar beneden af en teken deze af op de vloer.
- Bevestig de piketten aan de vloer.
- Plaats de buitenkant van de bekisting op de vloer en bevestig de bekistingsstroken aan de piketten.
 - Je hebt bekistingsstroken van verschillende lengtes nodig. Kijk op de tekening voor de juiste maten.
 - Voor twee onderdelen zaag je zelf een strook op lengte. De examiner geeft aan welke onderdelen dit zijn.
- Bevestig op de juiste maat de piketten voor de binnenkant van de bekisting en breng de bekistingsstroken aan.
- Breng de spatlatten aan.
- Zorg dat de bekisting stevig is (vormvast).
- Zorg dat je de werkplek netjes achterlaat.

Als je klaar bent met dit onderdeel lever je alle documenten in.