

gedurende 115 minuten

**profielvak M&T – CSPE BB**

**onderdeel C**

---

Naam kandidaat \_\_\_\_\_ Kandidaatnummer \_\_\_\_\_

Dit onderdeel bestaat uit 7 opdrachten.

Voor dit onderdeel zijn maximaal 40 punten te behalen.

Voor elk opdrachtnummer staat hoeveel punten met een goede uitvoering behaald kunnen worden.

## Overzicht examen

onderdeel	punten	opdrachten
A	41	
B	25	
C	40	<ul style="list-style-type: none"><li>– een minitoets maken</li><li>– mondelinge vragen beantwoorden</li><li>– een accu testen</li><li>– een ruitenwissermotor vervangen</li><li>– een 7-polige stekkerdoos aansluiten en monteren</li><li>– in een practicum de verlichting aansluiten</li><li>– spanningsmetingen uitvoeren</li></ul>
D	26	

### Verlichtings- en comfortstelsel

Je werkt als assistent-autotechnicus in de werkplaats van een transportbedrijf.

Bij een voertuig ga je een accu testen, de ruitenwissermotor vóór vervangen en een 7-polige stekkerdoos aansluiten.

In een practicum ga je een deel van de verlichting aansluiten en metingen uitvoeren.

Let er bij het uitvoeren van de werkzaamheden op dat je:

- netjes en veilig werkt,
- de milieuvorschriften volgt en
- de gereedschappen en materialen juist gebruikt.

*Van de examinator krijg je deze gegevens:*

#### **Voertuiggegevens:**

Merk: ..... Type: .....

Kenteken: ..... Bouwjaar: .....

15p **1** Maak de minitoets bij onderdeel C.

3p **2** Tijdens dit onderdeel stelt de examinerator je drie vragen.  
Beantwoord de vragen.

- 3p **3**
- Test de accu van het voertuig dat de examinerator aanwijst.
  - Noteer hieronder je conclusie.
  - Zoek het artikelnummer van de accu op. (Misschien is er een nieuwe accu nodig.) Noteer hieronder het nummer.

<b>accu</b>	<b>conclusie</b>
accutest	.....
<b>onderdeel</b>	<b>artikelnummer</b>
accu	.....

Beoordeling examinerator: \_\_\_\_\_

- 6p **4**
- Vervang de ruitenwissermotor aan de voorzijde.
  - Controleer de werking in het bijzijn van de examinerator.

Beoordeling examinerator: \_\_\_\_\_

- 4p **5** Je gaat een 7-polige stekkerdoos aansluiten en monteren op de trekhaak.  
Van de examinerator krijg je het aansluitschema.
- Sluit de 7-polige stekkerdoos aan.
  - Monteer hem aan het voertuig.
  - Controleer of de stekkerdoos goed is aangesloten, in het bijzijn van de examinerator.

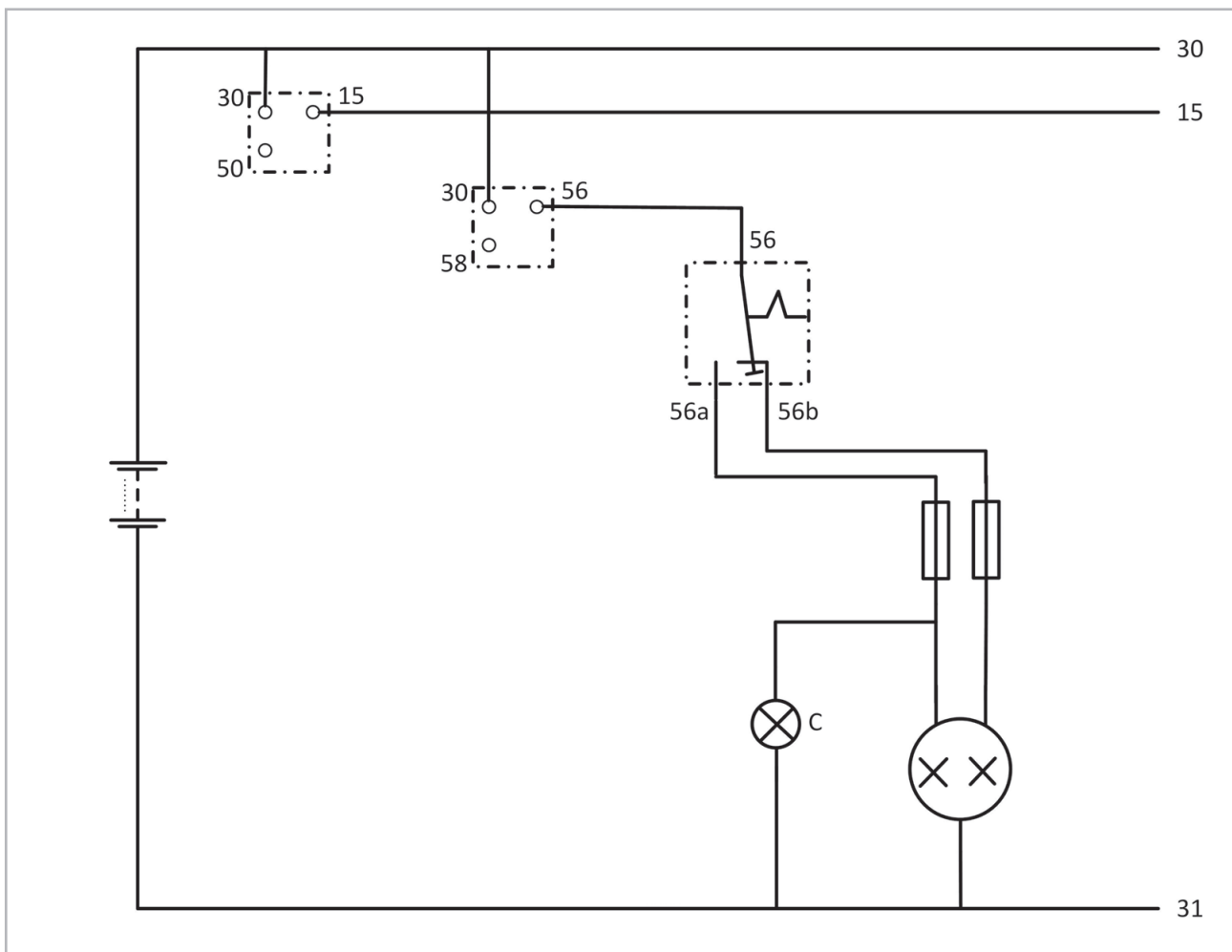
Beoordeling examinerator: \_\_\_\_\_

- 2p **6**
- Maak het voertuig klaar om af te leveren.
  - Ruim je werkplek op.
  - Lever de contactsleutel in bij de examinerator

Beoordeling examinerator: \_\_\_\_\_

## Practicum

7p 7 Hieronder staat een gedeelte van een verlichtingsschema.



Het dimlicht en de grootlicht-lamp worden geschakeld met een lichtschakelaar en twee zekeringen.

- Sluit het rechter-dimlicht en de grootlicht-lamp aan op het practicumbord. Gebruik het verlichtingsschema.
- Controleer de werking van de verlichting.

- Voer drie spanningsmetingen uit bij het ingeschakelde dimlicht en grootlicht.
- Noteer de gemeten waarden in het schema hieronder.

meting	meetwaarden
accuspanning	..... V
spanning over het ingeschakelde dimlicht	..... V
spanning over het ingeschakelde grootlicht	..... V

Beoordeling examiner: \_\_\_\_\_

- Ruim alle aansluitsnoeren van het dimlicht en grootlicht op.

*Als je klaar bent met dit onderdeel lever je alle documenten in.*