

gedurende 120 minuten

profielvak PIE – CSPE KB

onderdeel D

Naam kandidaat _____ Kandidaatnummer _____

Dit onderdeel bestaat uit 5 opdrachten.

Voor dit onderdeel zijn maximaal 34 punten te behalen.

Voor elk opdrachtnummer staat hoeveel punten met een goede uitvoering behaald kunnen worden.

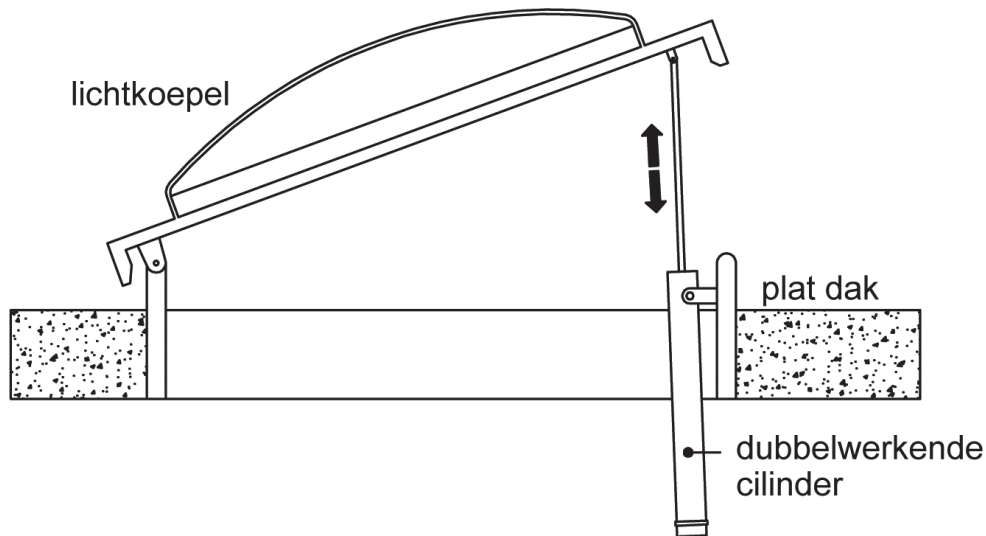
Overzicht examen

Het CSPE bestaat uit vier onderdelen.

In het overzicht staat hoeveel punten je per onderdeel kunt behalen en welke opdrachten je gaat uitvoeren in dit onderdeel.

onderdeel	punten	opdrachten
A	12	
B	45	
C	19	
D	34	<ul style="list-style-type: none">- een pneumatische schakeling opbouwen- een schakeling elektro-pneumatisch besturen- uitleggen hoe de elektro-pneumatische schakeling werkt- een opdracht maken over meten- een minitoets maken

Een aannemer wil in het dak van een aanbouw een lichtkoepel aanbrengen die pneumatisch kan worden geopend en gesloten.



- 2p 1 Bouw de pneumatische schakeling voor de bediening van de lichtkoepel op.

Voordat je begint

- Je krijgt alle materialen van de examinator.
- Lees de opdracht eerst helemaal door.

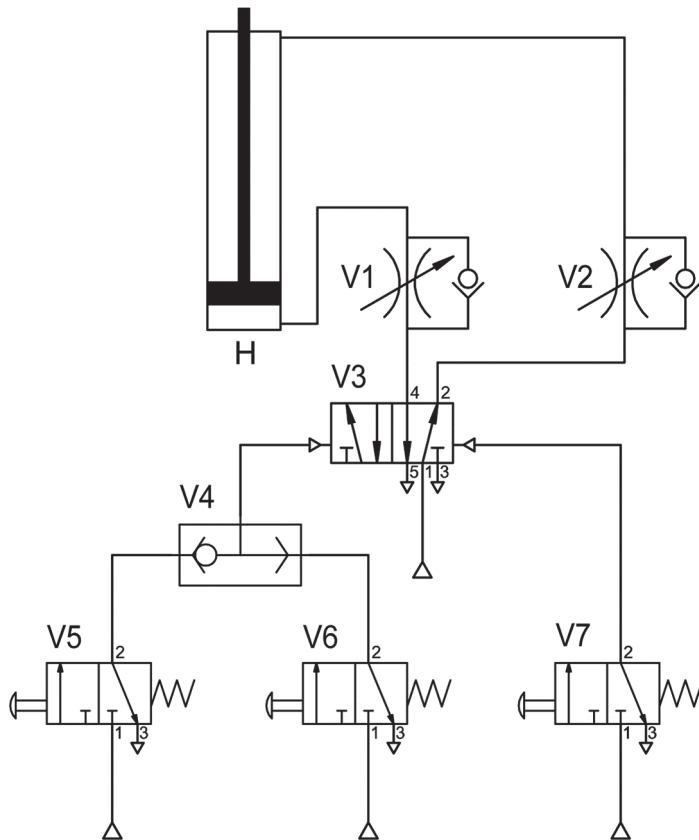
Uitvoering

- Sluit de onderdelen aan volgens het pneumatisch schema op de volgende bladzijde.
- Stel de snelheidsregelventielen zó in dat de lichtkoepel langzaam open en langzaam dicht gaat.
- Vraag de examinator om de schakeling te controleren. Als de schakeling **niet** juist is opgebouwd, herstel je de fout.
- Vraag de examinator daarna om de schakeling opnieuw te controleren.

Als je klaar bent

Als de schakeling nu nog niet juist is opgebouwd, zal de examinator dit voor je doen.

pneumatisch schema van de lichtkoepel



Werking van de schakeling

De lichtkoepel gaat open als ventiel V5, V6 of beide worden bediend. Het sluiten van de koepel gebeurt met het bedienen van V7. De snelheid van openen en sluiten kun je regelen met de twee snelheidsregelventielen V1 en V2.

De pneumatische schakeling ga je vervangen door een elektro-pneumatische schakeling. Dit doe je met behulp van een besturingsrelais.

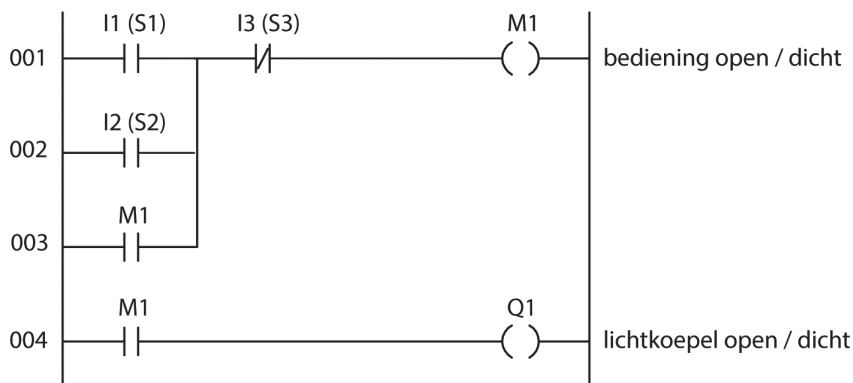
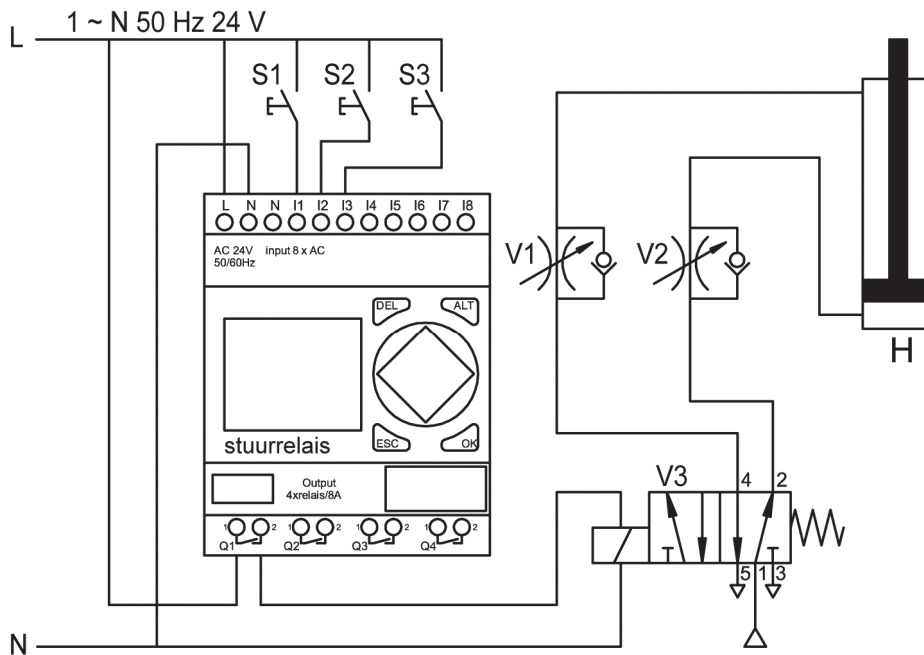
- 4p 2 Maak van de pneumatische schakeling een elektro-pneumatische schakeling.

Voordat je begint

- Gebruik de schakeling uit de vorige opdracht.
- Je krijgt van de examinerator nieuwe materialen om de schakeling aan te passen.
- Lees de opdracht eerst helemaal door.

elektro-pneumatisch schema

Hier zie je het elektro-pneumatische schema en het bijbehorende programma voor de bediening van de lichtkoepel.



Werking van de elektro-pneumatische schakeling

De lichtkoepel gaat nu open als schakelaar S1, S2 of beide worden bediend. Het sluiten van de koepel gebeurt nu met het bedienen van schakelaar S3.

Uitvoering

- Verander de schakeling voor de bediening van de lichtkoepel.
- Sluit de onderdelen aan volgens het elektro-pneumatische schema.
- Programmeer het besturingsrelais.
- Vraag de examinerator om de schakeling en de werking van het programma te controleren.

- 5p **3** Leg de werking van de elektro-pneumatische schakeling uit in een gesprek.

Voordat je begint

Bekijk nog een keer het elektro-pneumatische schema en de werking.

Uitvoering

- Voer een gesprek met de examinerator over de elektro-pneumatische schakeling.
- Leg duidelijk aan de examinerator uit hoe de lichtkoepel werkt. Leg ook het programma uit.
- Benoem bij je uitleg alle onderdelen van de schakeling.

Let op: je wordt ook beoordeeld op gespreksvaardigheden. Wees beleefd en spreek duidelijk.

- 9p **4** Maak een opdracht over meten.

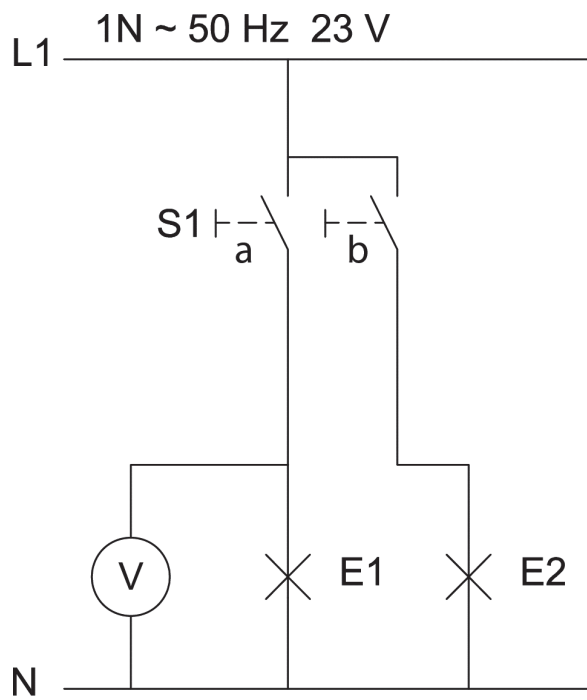
Voordat je begint

- Bekijk het stroomkringschema en de tekening Meetopstelling op de volgende bladzijde.
- Je gaat in de tekening Meetopstelling aangeven hoe de draden moeten worden aangesloten volgens het stroomkringschema.

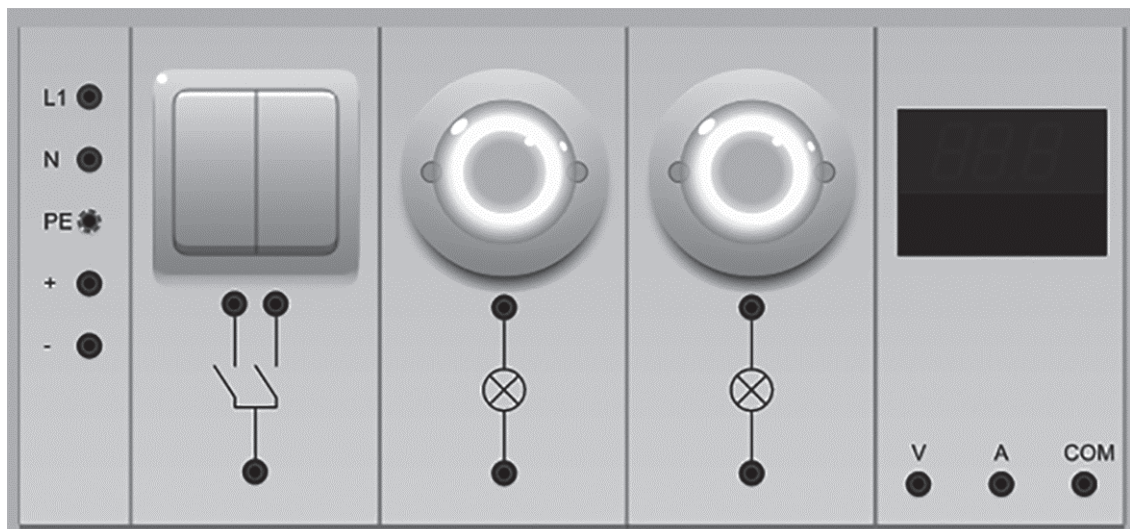
Uitvoering

- Teken met grijs potlood de draden in de tekening Meetopstelling.
- Trek de potloodlijnen over met kleurpotloden. Kies de juiste kleur:
 - zwart potlood voor schakeldraad
 - bruin voor fasedraad
 - blauw voor nuldraad
 - geel of groen voor aarddraad.
- Beantwoord daarna de vier vragen.

stroomkringschema van de meetopstelling



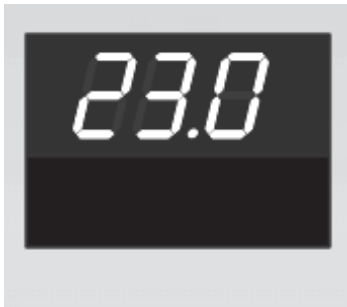
tekening Meetopstelling



Er wordt een meting uitgevoerd volgens het stroomkringschema van de vorige bladzijde.

vraag 1

Als de meting wordt uitgevoerd, verschijnt in de display het getal 23.0.



Wat wordt er gemeten?

- de spanning over lamp E1
- de spanning over lamp E2
- de stroom door lamp E1
- de stroom door lamp E2

vraag 2

Het vermogen van lamp E1 is 8 watt.

Hoe groot is de stroom door lamp E1?

Gebruik de formule $P = U \times I$ ($I = P : U$). Schrijf ook je berekening op en vermeld de eenheid achter het antwoord.

.....
.....

vraag 3

Hoe staat lamp E1 met lamp E2 geschakeld?

- in serie
- parallel

vraag 4

Hoe groot wordt de spanning over E1 als we lamp E2 uitschakelen?

.....

14p **5** Maak de minitoets bij onderdeel D.

Als je klaar bent met dit onderdeel lever je alle documenten in.