

Examen VMBO-KB
2006

tijdvak 1
vrijdag 19 mei
9:00 – 11:00 uur

BOUWTECHNIEK-SCHILDEREN CSE KB

Bij dit examen hoort een uitwerkbijlage.

Dit examen bestaat uit 60 vragen.
Voor dit examen zijn maximaal 69 punten te behalen.

Voor elk vraagnummer staat hoeveel punten maximaal behaald kunnen worden.

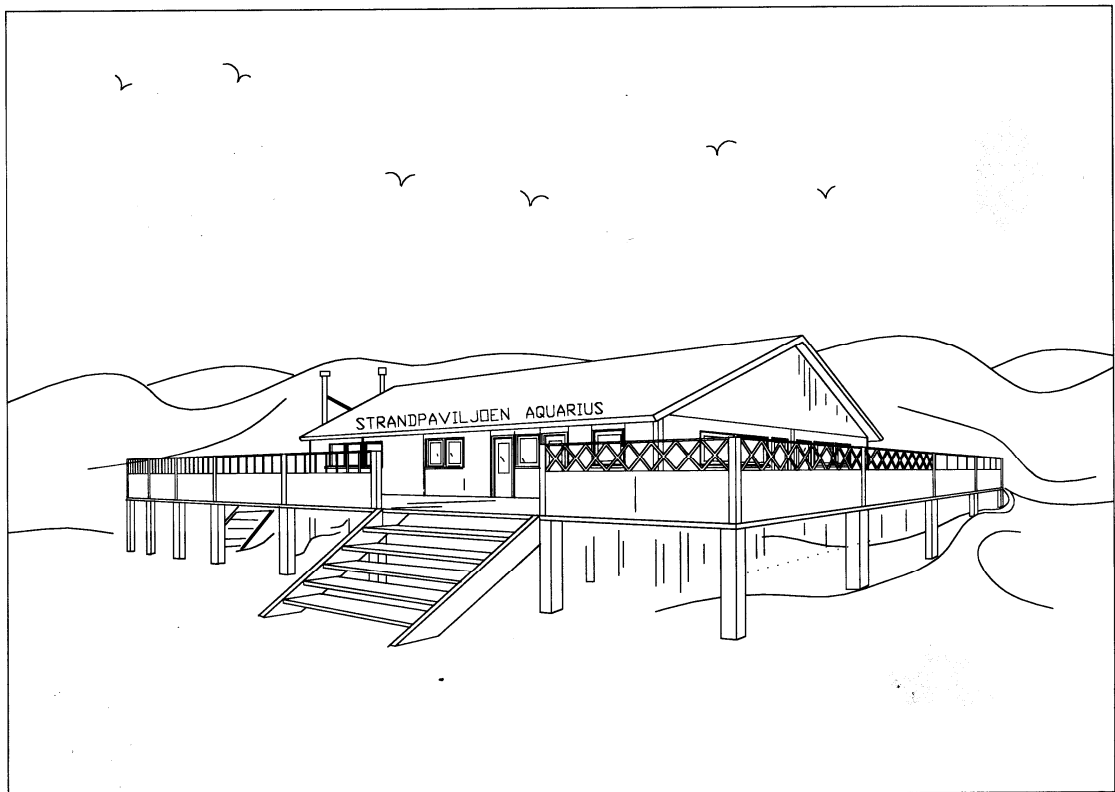
Een strandpaviljoen

Na het examen komt de vakantietijd er weer aan. Misschien ga je wel een dagje naar het strand. Als je aan het strand iets wilt eten of drinken, kan dat dikwijls in een strandpaviljoen. Zo'n strandpaviljoen wordt elk voorjaar opnieuw opgebouwd en ingericht. Er wordt dan vaak ook uitgebreid onderhoud uitgevoerd en er worden onderdelen aangepast.

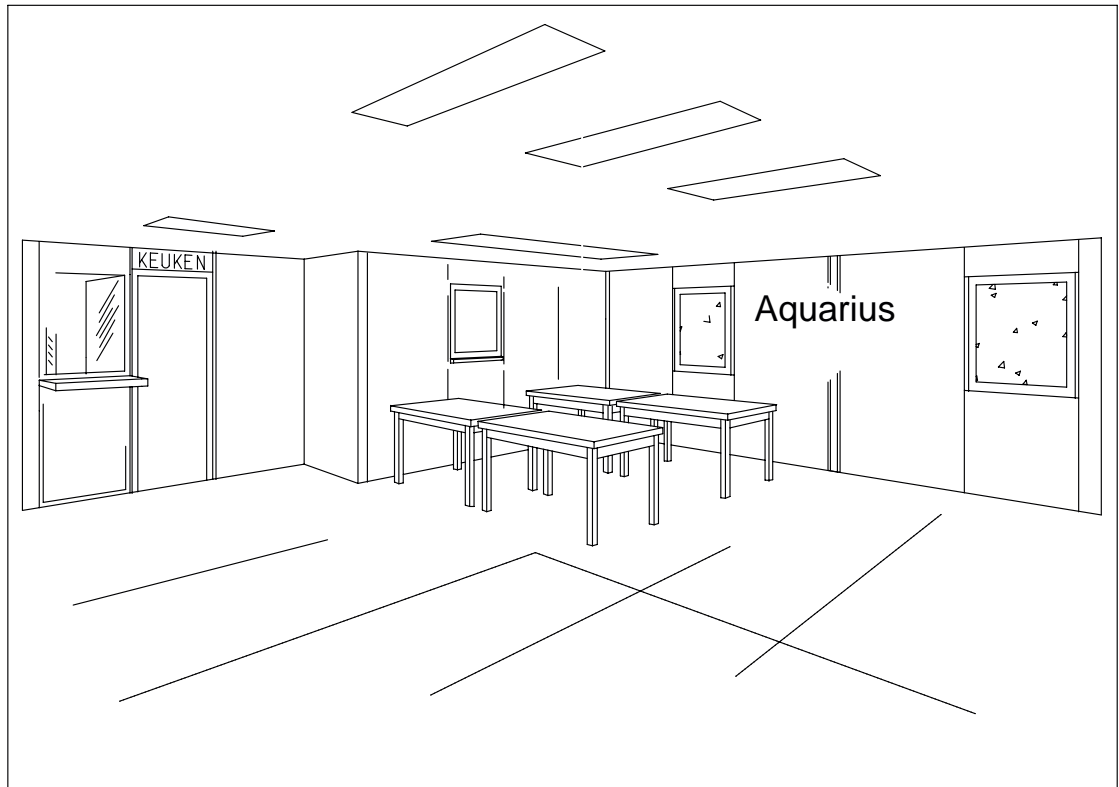
Deze keer zal er ook een verbouwing plaatsvinden, waarvoor een bouwvergunning nodig is.

Naast het uitvoeren van schilderwerk, het plaatsen van glas en het behangen van enkele wanden, wordt in strandpaviljoen Aquarius er een nieuwe keuken geplaatst en wordt de elektrische installatie vernieuwd. Dit werk wordt door verschillende bedrijven uitgevoerd. Tijdens het praktijk examen is gewerkt aan het onderhoud van dit strandpaviljoen.

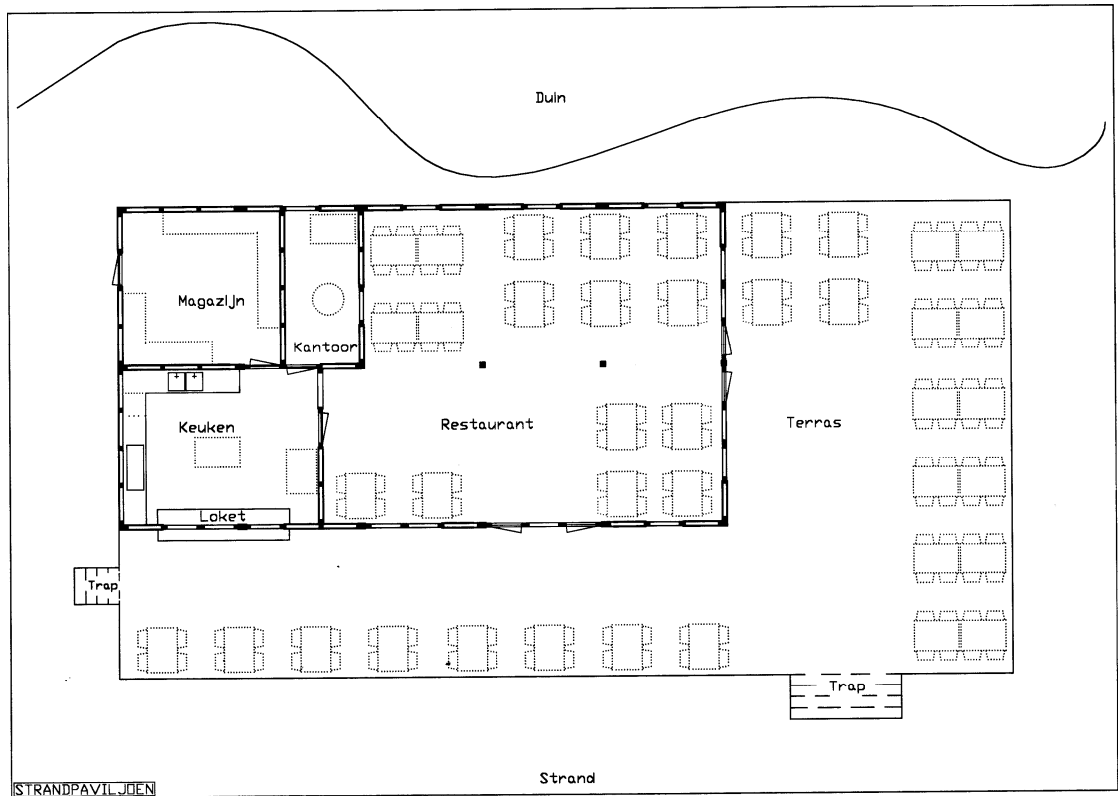
Hieronder zie je een schets van de buitenkant van het strandpaviljoen.



Hieronder zie je een schets van het restaurant van het strandpaviljoen.



Hieronder zie je de plattegrond van het interieur van het strandpaviljoen.



● **Meerkeuzevragen**

Schrijf alleen de hoofdletter van het goede antwoord op.

VOORBEREIDING

- 1p ○ 1 Bij de voorbereiding van de verbouwing van het strandpaviljoen blijkt er onduidelijkheid te zijn over de precieze grenzen van het perceel.
→ Bij welke instantie kun je precies te weten komen waar de grenzen van het perceel liggen?
- 1p ● 2 Toen het strandpaviljoen een aantal jaren geleden werd gebouwd, is hiervoor een bouwvergunning afgegeven.
Door wie?
A door bouw- en woningtoezicht
B door burgemeester en wethouders
C door de gemeentesecretaris
D door de welstandscommissie
- 2p ○ 3 Op de bestektekening van het strandpaviljoen is de situatie ter plaatse afgebeeld.
→ Noem nog twee zaken die op de bestektekening staan.
- 1p ● 4 Door wie wordt voor de verbouwing een programma van eisen (PVE) vastgesteld?
A door de architect en de aannemer
B door de dienst bouw- en woningtoezicht
C door de opdrachtgever en de architect
D door de welstandscommissie
- 1p ● 5 De voorgenomen verbouwing van het strandpaviljoen moet beoordeeld worden door de welstandscommissie.
Waarop beoordeelt de welstandscommissie?
A of het plan voldoet aan de bebouwingsvoorschriften
B of het plan voldoet aan de gemeentelijke bouwverordening
C of het plan voldoet aan de woningwet
D of het plan voldoet aan het bouwbesluit
- 1p ○ 6 Het onderhoud van het strandpaviljoen is aanbesteed.
→ Wat verstaat men hierbij onder de gunning?
- 1p ● 7 Bij de voorbereiding van de verbouwing moeten aantal, grootte en prijs van de benodigde bouwonderdelen worden bepaald.
Hoe noemt men dit?
A calculeren
B kalibreren
C offreren
D taxeren
- 1p ● 8 Voor de nieuwe keuken wordt een bepaald bedrag geschat.
Hoe noemt men dit geschatte bedrag?
A een kruispost
B een schatpost
C een sluitpost
D een stelpost

- 1p ● 9 De aannemer die de verbouwing van het strandpaviljoen uitvoert, heeft een VCA-certificering.
Waarop heeft deze VCA-certificering betrekking?
- A op de garantie
 - B op de kwaliteit
 - C op de veiligheid
 - D op het milieu

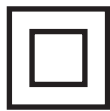
BUITENSCHILDERWERK

- 1p ● 10 De gevelkozijnen van het strandpaviljoen zijn gemaakt van vurenhout.
Onder welke duurzaamheidsklasse valt vurenhout?
- A onder duurzaamheidsklasse I
 - B onder duurzaamheidsklasse III
 - C onder duurzaamheidsklasse IV
 - D onder duurzaamheidsklasse V
- 1p ● 11 Bij het verwijderen van oude verflagen van deze gevelkozijnen kan een gasfles worden gebruikt. Op deze gasfles zit een reduceerventiel. Zie onderstaande afbeelding.



Waarvoor dient dit reduceerventiel?

- A om de flesdruk te verhogen naar werkdruk
 - B om de flesdruk te verlagen naar werkdruk
 - C om de werkdruk te verhogen naar flesdruk
 - D om de werkdruk te verlagen naar flesdruk
- 1p ● 12 Bij het verwijderen van verf van de gevelkozijnen kun je ook gebruik maken van een schildersföhn. Deze moet dubbel geïsoleerd zijn.
Welk symbool moet er dus op staan?



A



B



C

- 1p ● 13 Eén gevelkozijn van het strandpaviljoen moet worden vervangen. Je moet dit nieuwe houten kozijn gronden.
Bij welke ondergrond zal de grondverf het diepst indringen?
- A bij een ondergrond met veel houtporiën
 - B bij een ondergrond met veel houtstructuur
 - C bij een ondergrond met veel inhoudstoffen

- 1p ● 14 Voor het buitenkozijn wordt een dekkend verfsysteem gekozen omdat de duurzaamheid hiervan beter is, dan van een transparant systeem.
Waarom is de buitenduurzaamheid van een dekkend systeem beter?
A Een dekkende verf bevat dikkere stoffen.
B Een dekkende verf bevat meer pigment.
C Een dekkende verf breng je dikker op.
D Een dekkende verf vloeit beter.
- 1p ● 15 De verf die voor de buitenkozijnen wordt gebruikt heeft RAL 3000.
Wat geeft het RAL-nummer aan?
A de Europees vastgestelde glansgraad van de verf
B de Europees vastgestelde kleur van de verf
C de Europees vastgestelde kwaliteit van de verf
D de Europees vastgestelde laagdikte van de verf
- 1p ● 16 De verffabrikant heeft in zijn productinformatie aangegeven dat de viscositeit van de verf bij de verwerking 24 seconden DIN-cup 4 / 18 °C moet zijn.
De verf die wordt gebruikt voor de gevelkozijnen heeft een lage viscositeit.
Wat wordt hiermee bedoeld?
A De verf heeft een hoge glans.
B De verf heeft een lage glans.
C De verf is dik vloeibaar.
D De verf is dun vloeibaar.
- 1p ● 17 Voor het schilderen van een deel van de buitenkant van het strandpaviljoen is een ladder nodig.
Tot welke hoogte mag een ladder worden gebruikt?
A tot 4 meter
B tot 7 meter
C tot 14 meter
D tot 21 meter
- 1p ● 18 Als geen ladder mag worden gebruikt, is een verrijdbare gevelsteiger nodig.
Welke functie hebben de stabilisatoren bij een verrijdbare gevelsteiger?
1 Ze vergroten de maximaal toegestane werkvloergrootte.
2 Ze vergroten de maximaal toegestane werkhoogte.
- Welke functie is juist?
A Alleen 1 is juist.
B Alleen 2 is juist.
C Beide zijn juist.
D Beide zijn onjuist.

BINNENSCHILDERWERK

- 2p ○ 19 Het bestaande verfsysteem aan de keukenzijde van de deur tussen restaurant en keuken hecht niet goed.
→ Noem twee mogelijke oorzaken waardoor dit systeem niet goed hecht.

- 1p ● **20** De verflaag op de deur tussen het restaurant en de keuken moet worden verwijderd met afbijtmiddel.
Op welke manier brengt men afbijtmiddel aan?
- A in één keer vol opzetten en daarna niet meer verdelen
 - B in één keer vol opzetten en daarna zeer goed verdelen
 - C schraal opzetten en daarna goed verdelen
 - D schraal opzetten en daarna niet meer verdelen
- 1p ● **21** Als een verflaag met afbijtmiddel is ingestreken, wordt een deel van de verflaag aangetast.
Welk deel van de verflaag wordt door het afbijtmiddel aangetast?
- A de vulstof
 - B het bindmiddel
 - C het oplosmiddel
 - D het pigment
- 1p ● **22** De deur tussen het restaurant en de keuken is 2000 mm hoog en 850 mm breed. Voor het gronden van deze deur is drie minuten per m² gecalculeerd.
Hoeveel minuten zijn er nodig voor het gronden van één kant van deze deur?
- A 1,7 minuten
 - B 3,1 minuten
 - C 5,1 minuten
 - D 7,1 minuten
- 1p ● **23** Eén kant van de deur tussen de keuken en het kantoor heeft een oppervlakte van 2 m².
Het verbruik van de verf is 1 liter op 10 m².
Hoeveel verf heb je dan nodig voor het schilderen van beide zijden?
- A 0,1 liter
 - B 0,2 liter
 - C 0,4 liter
 - D 0,5 liter
- 1p ● **24** Het paneel tussen het restaurant en de keuken wordt gerepareerd met een vulmiddel.
Welke eigenschappen horen bij een vulmiddel op basis van polyester?
- A goed elastisch, snelle droging en niet poreus
 - B langzame droging, zeer elastisch en poreus
 - C snelle droging, niet elastisch en goede vulling
 - D snelle droging, zeer elastisch en goede vulling
- 1p ● **25** Bij het schilderen van het paneel moet je de natte laagdikte van de verflaag meten.
Waarmee kun je dit meten?
- A met een DIN-cup 4
 - B met een elektronische laagdiktemeter
 - C met een laagdiktekam
 - D met een magnetische laagdiktemeter

- 1p ● **26** De nieuwe houten vloer van het restaurant wordt transparant afgewerkt. Er moeten spijkergaatjes worden gevuld met kneedbaar hout. Wanneer breng je dit kneedbare hout aan?
- A voor de eerste verflaag
 - B na de eerste verflaag
 - C voor de afwerklaag
 - D na de afwerklaag
- 2p ○ **27** Het bovenblad van de bar in het restaurant moet je behandelen met een tweecomponentenverf. Deze verf moet snel drogen.
- Noem twee maatregelen die er voor zorgen dat de verf snel droogt.

DECORATIEF WERK

- 3p ○ **28** Als je de kleuren voor het interieur van het restaurant moet bepalen, is het belangrijk om rekening te houden met de soort verlichting.
- Waarmee moet je nog meer rekening houden? Geef drie antwoorden.
- 1p ● **29** Je maakt eerst een schets van de decoratie voor de achterwand in het restaurant. Hierbij maak je gebruik van potloden. Welke hardheidsgradatie geeft het nummer B 6 aan?
- A zeer zacht
 - B gemiddelde hardheid
 - C redelijk hard
 - D zeer hard
- 1p ○ **30** Soms maak je gebruik van sjablonen.
- Hoe en waarmee kun je gewoon tekenpapier geschikt maken voor het maken van sjablonen?
- 1p ● **31** Op de achterwand van het restaurant wordt een decoratie aangebracht. Hierbij gebruik je wikkeltchnieken en breng je een fondkleur aan. Wat is een fondkleur?
- A de tweede kleur
 - B de derde kleur
 - C de laatste kleur
 - D de kleur van de ondergrond
- 2p ○ **32** De decoratieve tekst op het paneel wordt aangebracht in een complementair kleurcontrast.
- Noem twee kleurencombinaties waarvan de kleuren ten opzichte van elkaar complementair zijn.
- 1p ○ **33** Je kunt deze decoratieve tekst aanbrengen volgens de natte methode.
- Wat wordt verstaan onder de natte methode?

- 1p ● **34** Voor het aanbrengen van een decoratie op de wand wordt een cirkel met een diameter van 1 meter getekend.
Hoeveel centimeter is dan de radius/straal?
- A** 25 cm
B 50 cm
C 150 cm
D 200 cm
- 1p ● **35** Bij het maken van de decoratie voor de achterwand gebruik je een snijplotter.
Waarvoor precies?
- A** voor het ontwerpen van de tekening
B voor het inschilderen van de tekening
C voor het maken van de sjabloon
D voor het vergroten van de tekening
- 1p ● **36** Er moet briefpapier worden gemaakt in de huisstijl. Op onderstaande afbeelding zie je zes schetsontwerpen.



Waarin verschillen de zes ontwerpen?

- A** in lay-out
B in lettertype
C in beeldmerk

WANDAFWERKING

- 1p ● **37** De wanden in het kantoor worden voorzien van een nieuwe behanglaag. Het oude behang wordt eerst verwijderd. Bij het afstomen van behang maak je gebruik van een elektrisch afstoomapparaat. Als je een nieuwe stekker moet monteren, is het zeer belangrijk dat je weet welke functie elke draad (kleur) heeft.
Welke kleur heeft de zogenoemde aardedraad?
- A blauw
 - B bruin
 - C geel / groen
 - D zwart
- 1p ● **38** Hoe ver mag je dit elektrische afstoomapparaat maximaal vullen?
- A voor 1/4
 - B voor 1/2
 - C voor 3/4
 - D voor 2/3
- 1p ○ **39** Op dit elektrische afstoomapparaat zit een vuldop om het apparaat na het vullen af te sluiten.
→ Welke functie heeft deze vuldop nog meer?
- 1p ● **40** Om na te gaan of de muren in het kantoor moeten worden voorgestreeken, worden deze met een plantenspuit beneveld met water.
Wanneer moeten de muren worden voorgestreeken?
- A als het water in de muren trekt
 - B als het water op de muren blijft staan
 - C als het water op de muren gaat parelen
 - D als het water van de muren afloopt
- 1p ○ **41** Hieronder staan twee beweringen.
- 1 Bij het afstomen raakt het behang los van de wand doordat de lijmlaag oplost.
 - 2 Een elektrisch afstoomapparaat schakelt automatisch uit als het water op is.
- Schrijf van elk van deze beweringen op of deze juist of onjuist is. Schrijf de nummers van de bewering op en daarachter 'juist' of 'onjuist'.
- 1p ● **42** In het kantoor worden drie wanden behangen met behang van 53 cm breed. Wand één is 3 meter breed. Wand twee is 4,5 meter breed en wand drie is 5 meter breed.
Hoeveel banen zijn hiervoor nodig?
- A 15 banen
 - B 20 banen
 - C 25 banen
 - D 30 banen
- 1p ● **43** Langs het raam van het kantoor heb je een smalle strook behang nodig. Deze maak je met behulp van een slagmes.
Welk stuk gereedschap heb je bij het werken met het slagmes nog meer nodig?
- A een duimstok
 - B een schaar
 - C een schietlood
 - D een slagband

- 1p ● 44 Om het papierbehang in het kantoor zuiver verticaal aan te kunnen brengen, zet je eerst een loodlijn uit.
Hoeveel centimeter uit de hoek breng je de loodlijn aan?
- A circa 46 cm
 - B circa 51 cm
 - C circa 53 cm
 - D circa 55 cm

- 1p ● 45 De behangbanen in het kantoor moeten stortend worden aangebracht.
Wat wordt hiermee bedoeld?
- A de behangbanen om en om plakken
 - B de behangbanen precies op patroon plakken
 - C de behangbanen precies op rapport plakken
 - D de behangbanen precies tegen elkaar plakken

- 1p ● 46 Bij het behangen van het kantoor gebruik je een vladder. Zie de afbeelding hieronder.



Waarvoor gebruik je de vladder precies?

- A voor het aanstrijken van de behangbanen
 - B voor het instrijken van de banen
 - C voor het stofvrij maken van de plinten
- 1p ● 47 Op één muur in het kantoor moet glasweefsel worden aangebracht. Op deze muur zijn echter roetvlekken zichtbaar.
Hoe heet het voorbehandelen van deze vlekken?
- A abstraheren
 - B isoleren
 - C migreren
 - D reguleren

BEGLAZING

- 1p ● **48** In het windscherm moeten enkele ruitjes vervangen worden.
Je gebruikt onderstaand gereedschap.

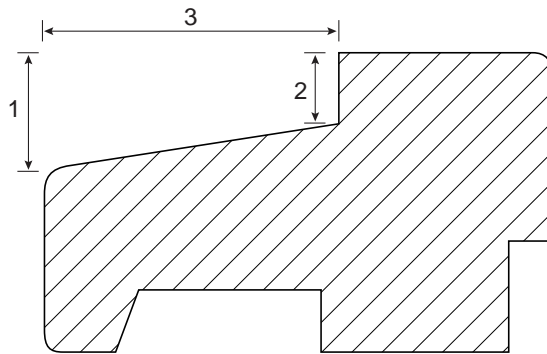


Waarbij wordt dit gereedschap gebruikt?

Het is een hulpmiddel

- A** bij alleen het opmeten van stroken glas.
B bij het meten en snijden van stroken glas.
C voor het afbreken van stroken glas.
- 2p ○ **49** Bij het verwijderen van het oude glas en het plaatsen van het nieuwe glas in het windscherm moet je glashandschoenen gebruiken.
→ Noem twee redenen voor het gebruik van glashandschoenen.
- 2p ○ **50** Je moet ook glas snijden voor het kozijn tussen het kantoor en het restaurant. Dit doe je op een glassnijtafel.
→ Noem drie eisen waaraan deze glassnijtafel moet voldoen.
- 2p ○ **51** Tijdens de verbouwing wordt een nieuw gevelkozijn met glas geplaatst. Aan de kust wordt de dikte van het glas mede bepaald door de windbelasting.
→ Noem twee andere factoren die van belang zijn bij het bepalen van de glasdikte.

1p ● 52 Het profiel van de onderdorpel van dat kozijn heeft onderstaande doorsnede.



Welk cijfer geeft de sponninghoogte aan?

- A cijfer 1
- B cijfer 2
- C cijfer 3

1p ● 53 In dit nieuwe kozijn moet glas geplaatst worden. Het raam in de gevel heeft een sponningmaat van 2000 mm x 1500 mm. Het glas wordt met glaslatten vastgezet. Hoeveel meter celband heb je voor dit raam nodig?

- A 3,5 meter
- B 5,5 meter
- C 7,5 meter
- D 14,0 meter

1p ● 54 Bij het plaatsen van het glas gebruik je celband. Welke functie heeft celband?

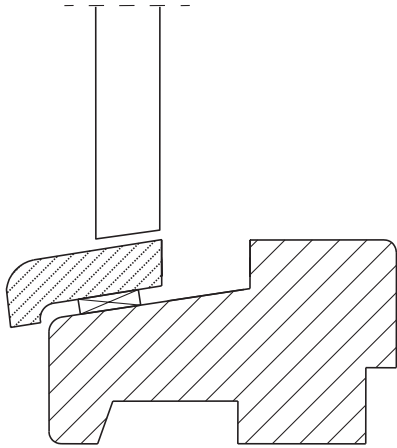
- A het bepalen van de kitvoegbreedte en -diepte
- B het vervangen van stelblokjes
- C het vervangen van kit

1p ● 55 Hoeveel steunblokjes heeft men nodig voor het plaatsen van deze ruit?

- A één
- B twee
- C drie
- D vier

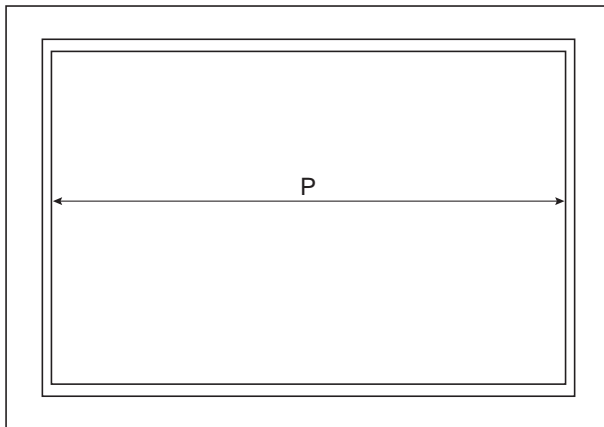
1p ○ 56 → Geef in de afbeelding op de uitwerkbijlage op duidelijke wijze aan, wat men bij het plaatsen van glas bedoelt met omtrekspeling.

- 1p ● 57 Waarom moet er 4 millimeter tussenruimte zitten, tussen de liggende glaslat en de onderzijde van de staande glaslaten?



De ruimte

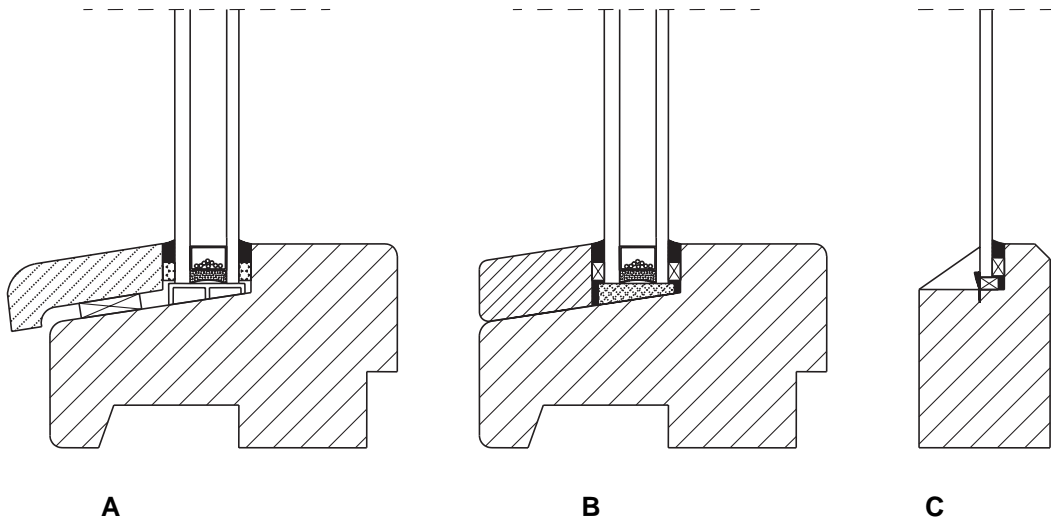
- A is nodig om goed af te kitten.
 - B moet geschilderd kunnen worden.
 - C zorgt voor voldoende ventilatie.
 - D zorgt voor waterafvoer.
- 1p ● 58 Hieronder zie je het aanzicht van dit buitenkozijn van het strandpaviljoen.



Welke maat wordt aangegeven met p?

- A de buitenwerkse maat
- B de dagmaat
- C de sponningmaat

1p ● 59 Welke afbeelding geeft een drukvereffenend systeem juist weer?



1p ● 60 Een ruit in een draairaam van het strandpaviljoen kan breken doordat de wind het raam openslaat.

Hoe noemt men dit?

- A hydraulische breuk
- B koudebreuk
- C mechanische breuk
- D pneumatische breuk