

Het correctievoorschrift bestaat uit:

- 1 Regels voor de beoordeling
- 2 Algemene regels
- 3 Vakspecifieke regels
- 4 Beoordelingsmodel
 - 4.1 Beoordelingsschema
 - 4.2 Toelichting bij het beoordelingsschema
- 5 Berekening cijfer
- 6 Aanleveren scores
- 7 Bronvermeldingen

1 Regels voor de beoordeling

Het werk van de kandidaten wordt beoordeeld met inachtneming van de artikelen 41, 41a en 42 van het Eindexamenbesluit VO.

Voorts heeft het College voor Toetsen en Examens op grond van artikel 2 lid 2d van de Wet College voor toetsen en examens de Regeling beoordelingsnormen en bijbehorende scores centraal examen vastgesteld.

Voor de beoordeling zijn de volgende aspecten van de artikelen 41, 41a en 42 van het Eindexamenbesluit VO van belang:

- 1 De directeur doet een exemplaar van de opdrachten en de beoordelingsnormen van het examen toekomen aan de examinerator.
- 2 Deze beoordeelt de prestaties, voor zover van toepassing tijdens het maken van de praktijkopdrachten, volgens de door het College voor Toetsen en Examens gegeven richtlijn en legt zijn bevindingen schriftelijk vast in het beoordelingsschema (4.1).
- 3 De door de directeur aangewezen tweede examinerator beoordeelt het resultaat van de praktijkopdrachten, alsmede de verrichtingen van de kandidaat zoals blijkend uit de in het vorige lid bedoelde schriftelijke vastlegging daarvan. De directeur overhandigt de tweede examinerator daartoe een exemplaar van de opdrachten en de beoordelingsnormen.

- 4 De examinerator en de tweede examinerator stellen in onderling overleg de behaalde score vast.
- 5 De examinerator zendt de score en voor zover mogelijk het beoordeelde werk aan de directeur.

2 Algemene regels

Voor de beoordeling van het examenwerk zijn de volgende bepalingen uit de regeling van het College voor Toetsen en Examens van toepassing:

- 1 De examinerator vermeldt op het beoordelingsschema de namen en/of nummers van de kandidaten, het aan iedere kandidaat voor iedere opdracht toegekende aantal scorepunten en het totaal aantal scorepunten van iedere kandidaat.
- 2 De examinerator kent voor een prestatie scorepunten toe in overeenstemming met het bij de toets behorende correctievoorschrift. Wijzigen, weglaten of toevoegen van onderdelen van het beoordelingsmodel is niet toegestaan. Scorepunten zijn alleen de gehele getallen 0, 1, ..., n, waarbij n het maximaal te behalen aantal scorepunten voor een opdracht is. Andere scorepunten die geen gehele getallen zijn, of een score minder dan 0 zijn niet geoorloofd.
- 3 Scorepunten worden toegekend met inachtneming van de volgende regels:
 - 3.1 voor een volledig juiste prestatie wordt bij de desbetreffende opdracht het maximaal te behalen aantal scorepunten toegekend;
 - 3.2 indien een prestatie gedeeltelijk juist is, wordt indien het beoordelingsmodel dit toelaat, een deel van de te behalen scorepunten toegekend in overeenstemming met het beoordelingsmodel;
 - 3.3 indien een andere prestatie is geleverd dan aangegeven in het beoordelingsmodel en deze is aantoonbaar vakinhoudelijk juist of gedeeltelijk juist worden scorepunten toegekend naar analogie van het beoordelingsmodel;
 - 3.4 indien in het beoordelingsmodel verschillende mogelijkheden zijn opgenomen, gescheiden door het teken /, gelden deze mogelijkheden als verschillende formuleringen van eenzelfde prestatie.
- 4 Mocht tijdens het examen een hulpmiddel niet werken en dit is niet te wijten aan het verkeerd gebruik door de kandidaat dan mag dat geen invloed hebben op de beoordeling van de kandidaat. De kandidaat mag daar in tijd en scorepunten niet door benadeeld worden.
- 5 Indien de examinerator voor het begin van het examen meent dat in het examen of in het beoordelingsmodel een fout of onvolkomenheid zit, deelt hij dit zo spoedig mogelijk mee aan het College voor Toetsen en Examens.
Indien een vermeende fout of onvolkomenheid pas tijdens de afname blijkt, beoordeelt de examinerator het werk van de kandidaten alsof het examen en beoordelingsmodel juist zijn. Hij kan de fout of onvolkomenheid dan alsnog mededelen aan het College voor Toetsen en Examens.
Het is niet toegestaan zelfstandig af te wijken van het beoordelingsmodel. Met een eventuele fout wordt bij de definitieve vaststelling van de normering van het examen rekening gehouden (zie ook 5 Berekening cijfer).

- 6 Als een onvolkomen prestatie in een onderdeel van het examen doorwerkt in een daaropvolgend gedeelte, mag alleen die onvolkomen prestatie en niet de verdere uitwerking daarvan worden aangerekend, tenzij daardoor het volgende gedeelte aanzienlijk wordt vereenvoudigd of tenzij in het beoordelingsmodel anders is vermeld.
- 7 Scorepunten worden met inachtneming van het correctievoorschrift toegekend op grond van de door de kandidaat geleverde prestaties voor iedere opdracht. Er worden geen scorepunten vooraf gegeven.

NB

I. *Ten aanzien van de status van het correctievoorschrift:*

Het College voor Toetsen en Examens heeft de correctievoorschriften bij regeling vastgesteld. Het correctievoorschrift is een zogeheten algemeen verbindend voorschrift en valt onder wet- en regelgeving die van overheidswege wordt verstrekt. De corrector mag dus niet afwijken van het correctievoorschrift.

II. *Ten aanzien van aanvullingen op het correctievoorschrift:*

Er zijn twee redenen voor een aanvulling op het correctievoorschrift: verduidelijking en een fout.

Verduidelijking

Het correctievoorschrift is vóór de afname opgesteld. Tijdens de afname en de correctie blijkt pas welke antwoorden kandidaten geven. Vragen en reacties die via het Examenloket bij de Toets- en Examenlijn binnenkomen, kunnen duidelijk maken dat het correctievoorschrift niet voldoende recht doet aan door kandidaten gegeven antwoorden. Een aanvulling op het correctievoorschrift kan dan alsnog duidelijkheid bieden.

Een fout

Als het College voor Toetsen en Examens vaststelt dat een centraal examen een fout bevat, kan het besluiten tot een aanvulling op het correctievoorschrift.

Een aanvulling op het correctievoorschrift wordt door middel van een mailing vanuit Examenblad.nl bekendgemaakt. Een aanvulling op het correctievoorschrift wordt zo spoedig mogelijk verstuurd aan de examensecretarissen.

Als een onvolkomenheid op een dusdanig laat tijdstip geconstateerd wordt dat een aanvulling op het correctievoorschrift te laat komt, houdt het College voor Toetsen en Examens bij de vaststelling van de N-term rekening met de onvolkomenheid.

3 Vakspecifieke regels

Voor dit examen zijn geen vakspecifieke regels vastgesteld.

4 Beoordelingsmodel

Het beoordelingsmodel bestaat uit twee delen: het beoordelingsschema (paragraaf 4.1) en de toelichting bij het beoordelingsschema (paragraaf 4.2).

- In de toelichting bij het beoordelingsschema staan de uitwerkingen van schriftelijke en ICT-opdrachten.
- Bij een beoordelingsaspect waarbij de kandidaat aan meerdere criteria moet voldoen om scorepunten te kunnen krijgen, alleen de te behalen punten toekennen indien de kandidaat aan ALLE criteria heeft voldaan.
- De nummers van de opdrachten die direct tijdens de afname van het examen beoordeeld moeten worden, zijn onderstreept. De overige opdrachten kunnen na de afname beoordeeld worden.
- In het beoordelingsschema zijn vakjes opgenomen, waarin aangegeven kan worden of de kandidaat wel (vinkje ✓) of niet (streepje -) aan het criterium / de criteria heeft voldaan.
- Bij een minitoets vermeldt u de totaalscore van de kandidaat voor die minitoets achter het bijbehorende opdrachtnummer in het beoordelingsschema.

4.1 Beoordelingsschema

opdrachtnr.	omschrijving beoordelingsaspect	max. score	kandidaatnummer					
			naam van de kandidaat					
ONDERDEEL A								
A1a	CAD-3D-model (zie 4.2)	4						
	model volledig en met juiste afmetingen getekend <i>per fout</i>	-1						
A1b	3D-printbestand	1						
	juist opgeslagen met de extensie .stl							
A1c	CAD-werktekening (zie 4.2)							
	voor- en bovenaanzicht gemaakt en een isometrische projectie		<input type="checkbox"/>	<input type="checkbox"/>	<input type="checkbox"/>	<input type="checkbox"/>	<input type="checkbox"/>	
	VA: maat Ø25 juist geplaatst		<input type="checkbox"/>	<input type="checkbox"/>	<input type="checkbox"/>	<input type="checkbox"/>	<input type="checkbox"/>	
	VA: maat 3 juist geplaatst		<input type="checkbox"/>	<input type="checkbox"/>	<input type="checkbox"/>	<input type="checkbox"/>	<input type="checkbox"/>	
	VA: maat 4 juist geplaatst		<input type="checkbox"/>	<input type="checkbox"/>	<input type="checkbox"/>	<input type="checkbox"/>	<input type="checkbox"/>	
	VA: maat 43 juist geplaatst		<input type="checkbox"/>	<input type="checkbox"/>	<input type="checkbox"/>	<input type="checkbox"/>	<input type="checkbox"/>	
	VA: R2 ingeschreven		<input type="checkbox"/>	<input type="checkbox"/>	<input type="checkbox"/>	<input type="checkbox"/>	<input type="checkbox"/>	
	6 of 5 aspecten juist	2						
	4 of 3 aspecten juist	1						
	2 of minder aspecten juist	0						
A2	materiaal bestellen	5						
	alle materialen en aantallen juist <i>per onjuist gekozen materiaal of aantal</i>	-1						
	totaal onderdeel A	12						

opd.	omschrijving beoordelingsaspect	max.	kandidaatnummer						
	onderdeel B								
B1	beantwoorden vragen (zie 4.2)	6							
B2a	alle vragen juist beantwoord <i>punttoekenning volgens 4.2</i>								
	gereedschappen en machines zorgvuldig en correct gebruikt		<input type="checkbox"/>	<input type="checkbox"/>	<input type="checkbox"/>	<input type="checkbox"/>	<input type="checkbox"/>	<input type="checkbox"/>	<input type="checkbox"/>
	veilig gewerkt en persoonlijke beschermingsmiddelen juist gebruikt		<input type="checkbox"/>	<input type="checkbox"/>	<input type="checkbox"/>	<input type="checkbox"/>	<input type="checkbox"/>	<input type="checkbox"/>	<input type="checkbox"/>
	geen extra materiaal gebruikt		<input type="checkbox"/>	<input type="checkbox"/>	<input type="checkbox"/>	<input type="checkbox"/>	<input type="checkbox"/>	<input type="checkbox"/>	<input type="checkbox"/>
B2b	werkplek opgeruimd		<input type="checkbox"/>	<input type="checkbox"/>	<input type="checkbox"/>	<input type="checkbox"/>	<input type="checkbox"/>	<input type="checkbox"/>	<input type="checkbox"/>
	alle aspecten juist <i>per onjuist aspect</i>	3							
	stuknummer 1								
	hoeken $60^\circ \pm 1^\circ$ (3x)		<input type="checkbox"/>	<input type="checkbox"/>	<input type="checkbox"/>	<input type="checkbox"/>	<input type="checkbox"/>	<input type="checkbox"/>	<input type="checkbox"/>
	omgezette kanten $90^\circ \pm 1^\circ$ (3x)		<input type="checkbox"/>	<input type="checkbox"/>	<input type="checkbox"/>	<input type="checkbox"/>	<input type="checkbox"/>	<input type="checkbox"/>	<input type="checkbox"/>
	alle aspecten juist <i>per onjuist aspect</i>	2							
	transport								

opd.	omschrijving beoordelingsaspect	max.	kandidaatnummer						
	transport								
B2c	stuknummer 2		<input type="checkbox"/>	<input type="checkbox"/>	<input type="checkbox"/>	<input type="checkbox"/>	<input type="checkbox"/>	<input type="checkbox"/>	<input type="checkbox"/>
	maat 12 ±0,5 mm		<input type="checkbox"/>	<input type="checkbox"/>	<input type="checkbox"/>	<input type="checkbox"/>	<input type="checkbox"/>	<input type="checkbox"/>	<input type="checkbox"/>
	maat 81 ±0,5 mm		<input type="checkbox"/>	<input type="checkbox"/>	<input type="checkbox"/>	<input type="checkbox"/>	<input type="checkbox"/>	<input type="checkbox"/>	<input type="checkbox"/>
	maat astap 10 ±0,5 mm		<input type="checkbox"/>	<input type="checkbox"/>	<input type="checkbox"/>	<input type="checkbox"/>	<input type="checkbox"/>	<input type="checkbox"/>	<input type="checkbox"/>
	schroefdraad M8 buitendiameter juist, goed gangbaar en recht gesneden		<input type="checkbox"/>	<input type="checkbox"/>	<input type="checkbox"/>	<input type="checkbox"/>	<input type="checkbox"/>	<input type="checkbox"/>	<input type="checkbox"/>
	schroefdraad M5 haaks getapt in 2 richtingen ±1°		<input type="checkbox"/>	<input type="checkbox"/>	<input type="checkbox"/>	<input type="checkbox"/>	<input type="checkbox"/>	<input type="checkbox"/>	<input type="checkbox"/>
	alle aspecten juist <i>per onjuist aspect</i>	5							
		-1							
B2d	stuknummer 3		<input type="checkbox"/>	<input type="checkbox"/>	<input type="checkbox"/>	<input type="checkbox"/>	<input type="checkbox"/>	<input type="checkbox"/>	<input type="checkbox"/>
	afrondingen R10 ±1 (4x)		<input type="checkbox"/>	<input type="checkbox"/>	<input type="checkbox"/>	<input type="checkbox"/>	<input type="checkbox"/>	<input type="checkbox"/>	<input type="checkbox"/>
	h.o.h.-maat 81 ±0,5 mm		<input type="checkbox"/>	<input type="checkbox"/>	<input type="checkbox"/>	<input type="checkbox"/>	<input type="checkbox"/>	<input type="checkbox"/>	<input type="checkbox"/>
	gaten Ø5,5 in het midden van de plaat ±0,5 mm		<input type="checkbox"/>	<input type="checkbox"/>	<input type="checkbox"/>	<input type="checkbox"/>	<input type="checkbox"/>	<input type="checkbox"/>	<input type="checkbox"/>
	alle aspecten juist <i>per onjuist aspect</i>	3							
		-1							
B2e	stuknummer 4								
	maat 50 ±0,5 mm (2x)	1							
	transport								

opd.	omschrijving beoordelingsaspect	max.	kandidaatnummer					
	transport							
B2f	stuknummer 5		<input type="checkbox"/>	<input type="checkbox"/>	<input type="checkbox"/>	<input type="checkbox"/>	<input type="checkbox"/>	<input type="checkbox"/>
	hoek 90° ±1° (4x)		<input type="checkbox"/>	<input type="checkbox"/>	<input type="checkbox"/>	<input type="checkbox"/>	<input type="checkbox"/>	<input type="checkbox"/>
	maat 30 ±1 mm (2x)		<input type="checkbox"/>	<input type="checkbox"/>	<input type="checkbox"/>	<input type="checkbox"/>	<input type="checkbox"/>	<input type="checkbox"/>
	maat 10 ±0,5 mm (4x)		<input type="checkbox"/>	<input type="checkbox"/>	<input type="checkbox"/>	<input type="checkbox"/>	<input type="checkbox"/>	<input type="checkbox"/>
	alle aspecten juist <i>per onjuist aspect</i>	2 -1						
B2g	stuknummer 6	1						
B2h	stuknummer 7	1						
B3a	lassamenstelling stuknummer 6 en 7		<input type="checkbox"/>	<input type="checkbox"/>	<input type="checkbox"/>	<input type="checkbox"/>	<input type="checkbox"/>	<input type="checkbox"/>
	onderzijde gelijk ±1 mm		<input type="checkbox"/>	<input type="checkbox"/>	<input type="checkbox"/>	<input type="checkbox"/>	<input type="checkbox"/>	<input type="checkbox"/>
	midden van stuknummer 6 in lijn met midden van stuknummer 7 (symmetrisch) ±1 mm		<input type="checkbox"/>	<input type="checkbox"/>	<input type="checkbox"/>	<input type="checkbox"/>	<input type="checkbox"/>	<input type="checkbox"/>
	hechtlas voldoende sterk		<input type="checkbox"/>	<input type="checkbox"/>	<input type="checkbox"/>	<input type="checkbox"/>	<input type="checkbox"/>	<input type="checkbox"/>
	alle aspecten juist <i>per onjuist aspect</i>	2 -1						
	transport							

opd.	omschrijving beoordelingsaspect	max.	kandidaatnummer				
	transport						
B3b	samenstelling stuknummer 4 in het midden van en evenwijdig aan stuknummer 3 stuknummer 6 en 7 haaks op en evenwijdig aan stuknummer 3 stuknummer 2 haaks op stuknummer 1 (in 2 richtingen meten) blindlinknagels gemonteerd volgens tekening nette afwerking (bijv. geen bramen) alle aspecten juist <i>per onjuist aspect</i>		<input type="checkbox"/>	<input type="checkbox"/>	<input type="checkbox"/>	<input type="checkbox"/>	<input type="checkbox"/>
			<input type="checkbox"/>	<input type="checkbox"/>	<input type="checkbox"/>	<input type="checkbox"/>	<input type="checkbox"/>
			<input type="checkbox"/>	<input type="checkbox"/>	<input type="checkbox"/>	<input type="checkbox"/>	<input type="checkbox"/>
			<input type="checkbox"/>	<input type="checkbox"/>	<input type="checkbox"/>	<input type="checkbox"/>	<input type="checkbox"/>
			<input type="checkbox"/>	<input type="checkbox"/>	<input type="checkbox"/>	<input type="checkbox"/>	<input type="checkbox"/>
B4	minitoets	5					
	totaal onderdeel B	14					
		45					

opd.	omschrijving beoordelingsaspect	max.	kandidaatnummer					
ONDERDEEL C								
C1a	maatvoering elektrische installatie	(maattolerantie ±5 mm)						
	1 horizontale maat 200 mm		<input type="checkbox"/>	<input type="checkbox"/>	<input type="checkbox"/>	<input type="checkbox"/>	<input type="checkbox"/>	
	1 horizontale maat 800 mm		<input type="checkbox"/>	<input type="checkbox"/>	<input type="checkbox"/>	<input type="checkbox"/>	<input type="checkbox"/>	
	1 verticale maat 250 mm		<input type="checkbox"/>	<input type="checkbox"/>	<input type="checkbox"/>	<input type="checkbox"/>	<input type="checkbox"/>	
	1 verticale maat 300 mm		<input type="checkbox"/>	<input type="checkbox"/>	<input type="checkbox"/>	<input type="checkbox"/>	<input type="checkbox"/>	
	alle aspecten juist <i>per onjuist aspect</i>	3 - 1						
C1b	montage elektrische installatie	alle buizen en schakelmateriaal recht en/of haaks op het montagebord	<input type="checkbox"/>	<input type="checkbox"/>	<input type="checkbox"/>	<input type="checkbox"/>	<input type="checkbox"/>	
	buizen juist ingevoerd in centraaldoos en inbouwdozen		<input type="checkbox"/>	<input type="checkbox"/>	<input type="checkbox"/>	<input type="checkbox"/>	<input type="checkbox"/>	
	buizen juist bevestigd met zadels		<input type="checkbox"/>	<input type="checkbox"/>	<input type="checkbox"/>	<input type="checkbox"/>	<input type="checkbox"/>	
	bochten juist gebogen ($R \geq 48$ mm)		<input type="checkbox"/>	<input type="checkbox"/>	<input type="checkbox"/>	<input type="checkbox"/>	<input type="checkbox"/>	
	schakelmateriaal juist aangesloten		<input type="checkbox"/>	<input type="checkbox"/>	<input type="checkbox"/>	<input type="checkbox"/>	<input type="checkbox"/>	
	alle lassen juist, geen overbodige lassen en lus in doorlopende draden		<input type="checkbox"/>	<input type="checkbox"/>	<input type="checkbox"/>	<input type="checkbox"/>	<input type="checkbox"/>	
	vd-draad juist aangestript (niet ingekerfd en koperlengte juist)		<input type="checkbox"/>	<input type="checkbox"/>	<input type="checkbox"/>	<input type="checkbox"/>	<input type="checkbox"/>	
	7 of 6 aspecten juist 5 of 4 aspecten juist 3 aspecten juist 2 of minder aspecten juist	3 3 2 1 0						
transport								

opd.	omschrijving beoordelingsaspect	max.	kandidaatnummer				
	transport						
C1c	maatvoering sanitaire installatie						
	(maattolerantie ±5 mm)						
	2 horizontale maten 100 mm		<input type="checkbox"/>	<input type="checkbox"/>	<input type="checkbox"/>	<input type="checkbox"/>	<input type="checkbox"/>
	1 horizontale maat 600 mm		<input type="checkbox"/>	<input type="checkbox"/>	<input type="checkbox"/>	<input type="checkbox"/>	<input type="checkbox"/>
	1 verticale maat 250 mm		<input type="checkbox"/>	<input type="checkbox"/>	<input type="checkbox"/>	<input type="checkbox"/>	<input type="checkbox"/>
	1 verticale maat 350 mm		<input type="checkbox"/>	<input type="checkbox"/>	<input type="checkbox"/>	<input type="checkbox"/>	<input type="checkbox"/>
	alle aspecten juist <i>per onjuist aspect</i>	2					
	- 1						
C1d	montage sanitaire installatie						
	meerlagenbuis juist ingevoerd in de muurplaat		<input type="checkbox"/>	<input type="checkbox"/>	<input type="checkbox"/>	<input type="checkbox"/>	<input type="checkbox"/>
	puntstuk juist geperst		<input type="checkbox"/>	<input type="checkbox"/>	<input type="checkbox"/>	<input type="checkbox"/>	<input type="checkbox"/>
	meerlagenbuis netjes gebogen zonder knikken		<input type="checkbox"/>	<input type="checkbox"/>	<input type="checkbox"/>	<input type="checkbox"/>	<input type="checkbox"/>
	afvoerleiding ligt op afschot		<input type="checkbox"/>	<input type="checkbox"/>	<input type="checkbox"/>	<input type="checkbox"/>	<input type="checkbox"/>
	pvc-hulpstukken gemonteerd volgens tekening		<input type="checkbox"/>	<input type="checkbox"/>	<input type="checkbox"/>	<input type="checkbox"/>	<input type="checkbox"/>
	pvc-afvoerleidingen haaks afgekort en afgebraamd		<input type="checkbox"/>	<input type="checkbox"/>	<input type="checkbox"/>	<input type="checkbox"/>	<input type="checkbox"/>
	pvc-afvoerleidingen ingevoerd tot aan de stootrand		<input type="checkbox"/>	<input type="checkbox"/>	<input type="checkbox"/>	<input type="checkbox"/>	<input type="checkbox"/>
	lijmverbinding juist (over volledige insteekdiepte gelijkmd en lijmrresten verwijderd)		<input type="checkbox"/>	<input type="checkbox"/>	<input type="checkbox"/>	<input type="checkbox"/>	<input type="checkbox"/>
	8 of 7 aspecten juist	3					
	6 of 5 aspecten juist	2					
	4 aspecten juist	1					
	3 of minder aspecten juist	0					
	transport						

opd.	omschrijving beoordelingsaspect	max.	kandidaatnummer				
	transport						
C1e	werking elektrische installatie	2 1 0					
	juiste werking bij de eerste controle juiste werking na een herkansing geen juiste werking						
C2	terugkijken met filmfragmenten (zie 4.2)	6					
	alle vragen juist beantwoord <i>per onjuist beantwoorde vraag</i>	-1					
	totaal onderdeel C	19					

opdr.	omschrijving beoordelingsaspect	max.	kandidaatnummer				
	ONDERDEEL D						
D1a	<p>elektro-pneumatische schakeling bij eerste controle juist opgebouwd schakeling juist opgebouwd na herkansing niet juist opgebouwd</p> <p><i>opmerking:</i> Een score van 2 kan niet gegeven worden.</p>	<p>3 1 0</p>					
D1b	<p>programma bij eerste controle juist ingevoerd programma na herkansing juist ingevoerd programma niet juist ingevoerd</p>	<p>2 1 0</p>					
D1c	<p>snelheidsregulventiel juist ingesteld</p> <p><i>opmerking:</i> De uitstoottijd van de uitwerpciilinder moet ongeveer twee keer de terugslagtijd zijn.</p>	<p>1</p>					
D2	<p>waarheidstabel (zie 4.2)</p> <p><i>opmerking:</i> Een score van 2 kan niet gegeven worden.</p>	<p>3 1 0</p>					
D3	<p>schriftelijke vragen</p> <p>per juiste vraag 1 punt (zie 4.2)</p>	<p>6</p>					
	transport						

opd.	omschrijving beoordelingsaspect	max.	kandidaatnummer						
	transport								
D4a	uitleg werking en programma (zie 4.2)	2 1 0							
D4b	klantvriendelijkheid (zie 4.2)	2 1 0							
D4c	benoeming onderdelen	1							
D5	minutoets	14							
	totaal onderdeel D	34							

	max. score	kandidaatnummer			
		naam van de kandidaat			
scoreoverzicht per onderdeel					
onderdeel A	12				
onderdeel B	45				
onderdeel C	19				
onderdeel D	34				
totaal examen	110				

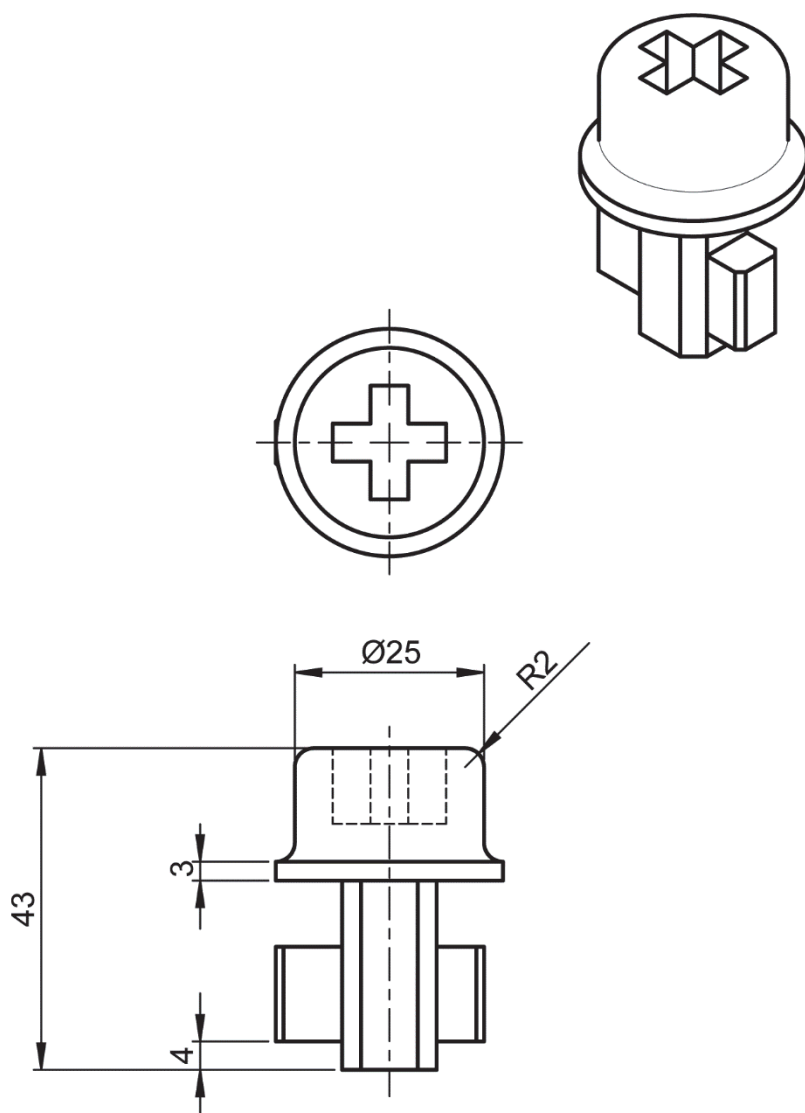
4.2 Toelichting bij het beoordelingsschema

opdracht A1

Om het 3D-model te beoordelen kunt u verschillende methoden kiezen:

- Op de computer:
Open het bestand van de kandidaat achteraf en controleer de afmetingen in het bestand.
- Op papier:
Genereer een 2D-werktekening met maten en controleer de afdruk van deze werktekening.

Een voorbeelduitwerking van de 2D-werktekening met maten:



opdracht A2
voorbeelduitwerking

Naam:	Sem de Bruin
Nummer:	123

Artikelcode	Merk	Serie	Omschrijving	Prijs excl. btw	Aantal	Totaal excl. btw
2000-6 USR-503	Busch-Jaeger	basiselementen	wisselschakelaar	€ 4,88	16	€ 78,08
2000-5 USR-503	Busch-Jaeger	basiselementen	serieschakelaar	€ 7,70	3	€ 23,10
20 EUCKS-885 Zwart mat	Busch-Jaeger	Future Linear Zwart Mat	wandcontactdoos enkel met randaarde en kinderbeveiliging	€ 10,14	8	€ 81,12
1721-885K Zwart mat	Busch-Jaeger	Future Linear Zwart Mat	afdekraam 1 voudig	€ 4,87	1	€ 4,87
1722-885K Zwart mat	Busch-Jaeger	Future Linear Zwart Mat	afdekraam 2 voudig	€ 6,63	4	€ 26,52
1723-885K Zwart mat	Busch-Jaeger	Future Linear Zwart Mat	afdekraam 3 voudig	€ 10,62	1	€ 10,62
1786-885 Zwart mat	Busch-Jaeger	Future Linear Zwart Mat	bedieningswip enkel	€ 5,92	3	€ 17,76
1785-885 Zwart mat	Busch-Jaeger	Future Linear Zwart Mat	bedieningswip dubbel	€ 8,05	1	€ 8,05
20 EUC-214-503 Alpinwit	Busch-Jaeger	Reflex SI Alpinwit	wandcontactdoos enkel met randaarde	€ 3,61	20	€ 72,20
2511-214 Alpinwit	Busch-Jaeger	Reflex SI Alpinwit	afdekraam 1 voudig	€ 1,54	8	€ 12,32
2512-214 Alpinwit	Busch-Jaeger	Reflex SI Alpinwit	afdekraam 2 voudig	€ 2,67	12	€ 32,04
2513-214 Alpinwit	Busch-Jaeger	Reflex SI Alpinwit	afdekraam 3 voudig	€ 4,68	1	€ 4,68
2506-214 Alpinwit	Busch-Jaeger	Reflex SI Alpinwit	bedieningswip enkel	€ 2,08	13	€ 27,04
2505-214 Alpinwit	Busch-Jaeger	Reflex SI Alpinwit	bedieningswip dubbel	€ 3,99	2	€ 7,98
					totaal:	€ 406,38

opdracht B1

vraag 1 (1 punt)

twee genoemd uit: veiligheidsbril, veiligheidsschoenen, werkkleding

vraag 2 (1 punt)

2 aftekenen

3 centeren

4 knippen

5 boren

6 afwerken

7 zetten

Opmerking

andere volgorde ter beoordeling van examinerator

vraag 3 (1 punt)

bijvoorbeeld een gradenboog of een passer (andere antwoorden ter beoordeling van examinerator)

vraag 4 (1 punt)

Stap 2: stuknummer 4 vastklemmen op stuknummer 3 (met een griptang)

vraag 5

– 201 m/min. (1 punt)

– 2600 omw/min. (1 punt)

opdracht C2

voorbeelduitwerking

vraag 1

– de tussenmaat van de hulpstukken nemen en daar de insteekdiepten van beide hulpstukken bij optellen.

Of:

– tijdens het opmeten de tussenmaat nemen met de beide insteekdiepten er meteen bij

vraag 2

met een kunststofzaag kun je een buis gemakkelijker recht afzagen

vraag 3

pvc-pijpsnijder of kunststofbuisschaar

vraag 4

om de buis goed rond te maken zodat je een betere verbinding krijgt

vraag 5

Er zitten verschillende venstertjes (openingen) in de perskoppeling, zodat je goed kunt zien hoe ver de buis er inzit.

vraag 6

het gekleurde aanslagringetje laat gemakkelijk los (of: hij kan het ringetje er met de hand afhalen).

opdracht D2

	sensoren			actuatoren		
	S1	S2	S3	H1	K1	H2
stap 0 (ruststand)	0	0	0	0	0	0
stap 1	1	0	0	1	1	0
stap 2	0	0	0	1	1	0
stap 3	0	0	1	1	1	1
stap 4	0	1	0	0	0	0
stap 5	0	0	0	0	0	0

opdracht D3

vraag 1: maakcontact

vraag 2: overneemcontact

vraag 3: 24 volt

vraag 4: gelijkspanning

vraag 5: goed rekenen als één van de volgende antwoorden wordt gegeven:

als S1 ingedrukt wordt; als de transportbanden draaien; als de installatie is ingeschakeld; als relais K1 bekrachtigd is

vraag 6: 0,16 A

opdracht D4a

Bij het beoordelen van de gespreksvaardigheden begrijpelijke en vlotte uitleg gelden deze drie omschrijvingen. U bepaalt welke omschrijving het best aansluit bij de prestatie van de kandidaat.

uitstekend:

- Kandidaat begrijpt precies wat de schakeling doet.
- Kandidaat legt duidelijk uit hoe de schakeling werkt.
- Kandidaat praat vlot en zonder aarzeling.

goed:

- Kandidaat begrijpt in grote lijnen wat de schakeling doet.
- Kandidaat legt uit hoe de schakeling werkt, maar maakt soms een foutje.
- Kandidaat praat met veel tussenpauzes en moet soms denken tussen zinnen.

matig:

- Kandidaat begrijpt niet hoe de schakeling werkt.
- Kandidaat kan de werking van de schakeling maar amper beschrijven.
- Kandidaat praat met veel tussenpauzes en moet vaak denken tussen zinnen.

opdracht D4b

Bij het beoordelen van de gespreksvaardigheden klantvriendelijkheid gelden deze drie omschrijvingen.

U bepaalt welke omschrijving het best aansluit bij de prestatie van de kandidaat.

optimaal:

- vriendelijk en beleefd
- altijd duidelijk te verstaan
- gedraagt zich representatief (zoals een bedrijf dat zou willen)

goed, maar niet optimaal:

- vriendelijk en beleefd
- meestal duidelijk te verstaan
- gedraagt zich grotendeels representatief (zoals een bedrijf dat zou willen)

matig:

- onvriendelijk of onbeleefd
- niet duidelijk te verstaan
- gedraagt zich niet representatief

5 Berekening cijfer

Het cijfer voor het cspe wordt als volgt verkregen.

De examinerator en de tweede examinerator stellen in onderling overleg de score vast.

Deze score wordt meegedeeld aan de directeur.

De directeur stelt het cijfer voor het cspe vast op basis van de regels voor omzetting van score naar cijfer. Daartoe past de directeur de door het College voor Toetsen en Examens vastgestelde normeringsterm (N-term) toe.

De N-term wordt bekendgemaakt via Examenblad.nl op het tijdstip dat in de Septembermededeling is vermeld.

Het cijfer voor het cspe kan niet eerder aan kandidaten worden meegedeeld.

Op de pagina over de normering van de centrale examens voortgezet onderwijs op www.cito.nl staat een Excel-applicatie, waarin u de schaallengte (= de maximumscore van het cspe) en een door uzelf bedachte N-term kunt invullen.

U kunt dan zien welke cijfers uw kandidaten bij deze door uzelf ingevulde N-term zouden behalen. Hieraan kan geen enkel recht worden ontleend.

6 Aanleveren scores

Verwerk de scores van alle kandidaten per examinerator in de applicatie Wolf.

Gebruik hierbij alleen de scores van vóór een eventuele herkansing.

Alle gegevens die uiterlijk op 22 mei voor Cito geaccordeerd zijn, kunnen betrokken worden bij de normering.

De examineratoren van de profielvak-cspe's kunnen daarna tot en met vrijdag 12 juli Wolf-gegevens inzenden. Over die Wolf-groepen die na 3 juni worden ingezonden, zendt Cito nog groepsrapportages retour, al is het mogelijk dat die uw school pas na de zomervakantie bereiken.

7 Bronvermeldingen

Wij bedanken de bedrijven en personen die toestemming gaven voor het gebruik van afbeeldingen en/of informatie van de volgende websites:

afbeelding(en) voor minitoetsen

<https://www.conrad.nl> / <https://www.elektrototaalmarkt.nl> / <https://www.geberit.nl> /

<http://www.pictogrammenwinkel.nl> / <https://www.praxis.nl> / <https://www.sandervunderink.nl> /

<https://www.sanitairwinkel.nl>

afbeeldingen en productinformatie voor het bestand `vr_elektrototaalmarkt_kb.xlsx`

<https://www.elektrototaalmarkt.nl>

Stichting Cito Instituut voor Toetsontwikkeling heeft ernaar gestreefd de auteursrechten op hier gebruikt materiaal te regelen volgens de wettelijke bepalingen. Wie desondanks meent zekere rechten te kunnen doen gelden, wordt verzocht contact op te nemen met Cito.

Een compleet overzicht van gebruikte afbeeldingen is opvraagbaar.